

Система нормативных документов в строительстве
СВОД ПРАВИЛ
ПО ПРОЕКТИРОВАНИЮ И СТРОИТЕЛЬСТВУ

**ОБЩИЕ ПРАВИЛА ПРОЕКТИРОВАНИЯ
СТАЛЬНЫХ КОНСТРУКЦИЙ**

СП 53-102-2004

ИЗДАНИЕ ОФИЦИАЛЬНОЕ

Москва
2005

СП 53-102-2004

ПРЕДИСЛОВИЕ

1 РАЗРАБОТАН Центральным научно-исследовательским институтом строительных конструкций им. В.А. Кучеренко (ЦНИИСК им. Кучеренко), Центральным научно-исследовательским институтом строительных металлоконструкций им. Н.П. Мельникова (ЗАО ЦНИИПСК им. Мельникова), Проектно-изыскательским и научно-исследовательским институтом по проектированию энергетических систем и электрических сетей (ОАО Институт «Энергосетьпроект») при участии группы специалистов

ВНЕСЕН Управлением технического нормирования, стандартизации и сертификации в строительстве и ЖКХ Госстроя России

2 ОДОБРЕН и рекомендован для применения на добровольной основе Госстроем России (письмо № ЛБ-2596/9 от 20.04.2004)

3 УТВЕРЖДЕН И ВВЕДЕН В ДЕЙСТВИЕ с 01.01.2005 г. приказом ЦНИИСК им. Кучеренко № 28/00 от 10.09.2004 г.

4 ВВЕДЕН ВПЕРВЫЕ

ISBN 5-9685-0009-3

II

СП 53-102-2004

СОДЕРЖАНИЕ

Введение	VI
1 Область применения	1
2 Нормативные ссылки	1
3 Термины и определения	1
4 Обозначения	1
5 Общие положения	1
5.1 Основные требования к конструкциям	1
5.2 Основные расчетные требования	2
5.3 Учет назначения и условий работы конструкций	3
6 Материалы для конструкций и соединений	4
7 Расчетные характеристики материалов и соединений	5
8 Расчет элементов стальных конструкций при центральном растяжении и сжатии	7
8.1 Расчет элементов сплошного сечения	7
8.2 Расчет элементов сквозного сечения	9
8.3 Проверка устойчивости стенок и поясных листов центрально-сжатых элементов сплошного сечения	12
9 Расчет элементов стальных конструкций при изгибе	15
9.1 Общие положения расчета	15
9.2 Расчет на прочность изгибаемых элементов сплошного сечения ...	15
9.3 Расчет на прочность балок крановых путей сплошного сечения	18
9.4 Расчет на устойчивость изгибаемых элементов сплошного сечения	19
9.5 Проверка устойчивости стенок и поясных листов изгибаемых элементов сплошного сечения	20
9.6 Расчет опорных плит	25
10 Расчет элементов стальных конструкций при действии продольной силы с изгибом	25
10.1 Расчет на прочность элементов сплошного сечения	25
10.2 Расчет на устойчивость элементов сплошного сечения	26
10.3 Расчет на устойчивость элементов сквозного сечения	29
10.4 Проверка устойчивости стенок и поясов	30
11 Расчетные длины и предельные гибкости элементов стальных конструкций	33
11.1 Расчетные длины элементов плоских ферм, связей и структурных конструкций	33
11.2 Расчетные длины элементов пространственных решетчатых конструкций	35
11.3 Расчетные длины колонн (стоек)	36
11.4 Предельные гибкости элементов	39
12 Расчет листовых конструкций	41
12.1 Расчет на прочность	41
12.2 Расчет на устойчивость	41

III

СП 53-102-2004

ВВЕДЕНИЕ

Настоящий Свод правил содержит рекомендуемые правила расчета и проектирования стальных строительных конструкций, обеспечивающие выполнение требований нормативных документов, распространяющихся на эти конструкции.

Решение вопроса о применении данного документа при проектировании стальных конструкций конкретного объекта относится к компетенции заказчика и разработчика проектной документации.

Если для реализации приняты методы расчета и проектирования, рекомендуемые настоящим документом, все установленные в нем правила должны соблюдаться в полном объеме.

В разработке настоящего свода правил приняли участие: *В.М. Горпинченко*, д-р техн. наук, проф. — руководитель темы, *В.М. Барышев*, д-р техн. наук, *Г.Е. Бельский*, канд. техн. наук, *И.И. Ведяков*, д-р техн. наук, *Л.А. Гильденгорн*, канд. техн. наук, *Л.Б. Кацнельсон*, инж., *П.Д. Одесский*, д-р техн. наук, проф., *В.А. Отставнов*, канд. техн. наук, *Ю.Н. Симаков*, канд. техн. наук, *М.Р. Урицкий*, канд. техн. наук, *Б.С. Цетлин*, канд. техн. наук (ЦНИИСК им. Кучеренко); *Л.И. Гладштейн*, д-р техн. наук, *И.Д. Грудев*, д-р техн. наук, проф., *Е.П. Морозов*, канд. техн. наук, *Н.Ю. Симон*, канд. техн. наук (ЗАО ЦНИИПСК им. Мельникова); *Е.Н. Колбанев* (ОАО Институт «Энергосеть-проект»); *Ю.И. Кудишин*, д-р техн. наук, проф., *Ю.В. Соболев*, канд. техн. наук, проф., *Б.Ю. Уваров*, канд. техн. наук (МГСУ); *В.И. Моисеев*, д-р техн. наук, проф. (Электростальский политехнический институт МИСиС); *А.Н. Евстратов*, д-р техн. наук, проф., *Б.А. Шемшюра*, канд. техн. наук (Шахтинский политехнический институт Южно-Российского государственного технического университета); *С.Д. Шафрай*, д-р техн. наук, проф. (Новосибирский Архитектурно-строительный университет им. Куйбышева); *Ф.В. Бобров*, канд. техн. наук (Управление технормирования Госстроя России).

СП 53-102-2004

СВОД ПРАВИЛ ПО ПРОЕКТИРОВАНИЮ И СТРОИТЕЛЬСТВУ

**ОБЩИЕ ПРАВИЛА ПРОЕКТИРОВАНИЯ
СТАЛЬНЫХ КОНСТРУКЦИЙ****General rules for steel structure design**

Дата введения 2005-01-01

1 ОБЛАСТЬ ПРИМЕНЕНИЯ

Настоящий Свод правил распространяется на проектирование стальных строительных конструкций зданий и сооружений различного назначения, работающих при температуре окружающей среды не выше 100 °С и не ниже минус 65 °С. Свод правил не распространяется на проектирование стальных конструкций мостов, тоннелей и труб под насыпями.

При проектировании стальных конструкций, находящихся в особых условиях эксплуатации (например, конструкций доменных печей; магистральных и технологических трубопроводов; резервуаров специального назначения; конструкций зданий, подвергающихся сейсмическим воздействиям, интенсивным воздействиям огня, температуры, расплавленного металла, радиации, агрессивных сред; конструкций гидротехнических сооружений), конструкций уникальных зданий и сооружений, зданий атомных электростанций, а также специальных видов конструкций (например, предварительно напряженных, пространственных, висячих) кроме требований настоящего документа необходимо также соблюдать дополнительные требования, предусмотренные соответствующими нормативными документами, которые отражают особенности работы этих конструкций.

2 НОРМАТИВНЫЕ ССЫЛКИ

Перечень нормативных документов и стандартов, на которые имеются ссылки в настоящем Своде правил, приведен в приложении А.

3 ТЕРМИНЫ И ОПРЕДЕЛЕНИЯ

В настоящем Своде правил использованы термины, определения которых содержатся в

нормативных документах, на которые в тексте имеются ссылки.

4 ОБОЗНАЧЕНИЯ

В настоящем Своде правил использованы буквенные обозначения величин, индексы буквенных обозначений и поясняющие их слова, приведенные в приложении Б.

5 ОБЩИЕ ПОЛОЖЕНИЯ**5.1 ОСНОВНЫЕ ТРЕБОВАНИЯ К КОНСТРУКЦИЯМ**

5.1.1 При проектировании стальных конструкций:

следует соблюдать требования государственных стандартов на конструкции соответствующего вида, а также других нормативных документов (приложение А);

при необходимости следует выполнять расчет точности геометрических параметров конструкций и их элементов согласно ГОСТ 21780.

5.1.2 При проектировании стальных конструкций следует соблюдать требования к огнестойкости и коррозионной стойкости согласно СНиП 21-01 и СНиП 2.03.11.

Все конструкции, не замонтированные в бетоне, не заделанные в кирпичной кладке и т.п., должны быть доступны для наблюдения, очистки, окраски, а также не должны задерживать влагу и затруднять проветривание. Замкнутые профили должны быть герметизированы.

5.1.3 За расчетную температуру наружного воздуха принимается температура воздуха наиболее холодных суток обеспеченностью 0,98, определенная согласно СНиП 23-01.

Расчетные технологические температуры устанавливаются заданием на разработку строительной части проекта.

Издание официальное

1

СП 53-102-2004

5.1.4 Проектирование конструкций должно осуществляться квалифицированными специалистами. Рабочие чертежи стальных конструкций должны соответствовать требованиям по изготовлению (ГОСТ 23118) и монтажу конструкций (СНиП 3.03.01).

В необходимых случаях при заказе стали указывается класс сплошности по ГОСТ 27772.

5.2 ОСНОВНЫЕ РАСЧЕТНЫЕ ТРЕБОВАНИЯ

5.2.1 Надежность стальных конструкций обеспечивается в соответствии с требованиями ГОСТ 27751.

Расчет стальных конструкций выполняется с учетом назначения конструкций, условий их изготовления, транспортировки, монтажа и эксплуатации, а также свойств материалов.

5.2.2 Значения нагрузок и воздействий, а также предельные значения прогибов и перемещений элементов конструкций принимаются согласно требованиям СНиП 2.01.07.

5.2.3 При проектировании зданий и сооружений принимаются конструктивные схемы, обеспечивающие прочность, устойчивость и пространственную неизменяемость зданий и сооружений в целом и их отдельных элементов при транспортировании, монтаже и эксплуатации.

5.2.4 Расчетные схемы и основные предпосылки расчета должны отражать действительные условия работы стальных конструкций.

Стальные конструкции следует, как правило, рассчитывать как единые пространственные системы с учетом факторов, определяющих напряженное и деформированное состояние, особенности взаимодействия элементов конструкций между собой и с основанием, геометрической и физической нелинейности, свойств материалов и грунтов.

Допускается выполнять проверку устойчивости стержневых конструкций (в том числе пространственных) с использованием сертифицированных вычислительных комплексов как идеализированных систем в предположении упругих деформаций стали по недеформированной схеме.

5.2.5 Рассматриваются следующие расчетные модели несущих конструкций:

- отдельные конструктивные элементы (например, растянутые и сжатые стержни, балки, стойки и колонны сплошного сечения и др.);
- плоские или пространственные системы, закрепленные от перекоса (рисунок 1, а); расчет таких конструкций может быть выполнен путем расчета отдельных элементов с учетом их взаимодействия между собой и с основанием;
- плоские или пространственные системы, не закрепленные от перекосов (рисунок 1, б); при расчете таких конструкций наряду с проверкой отдельных элементов следует учитывать возможность достижения предельного состояния системы в целом;
- листовые конструкции (оболочки вращения).

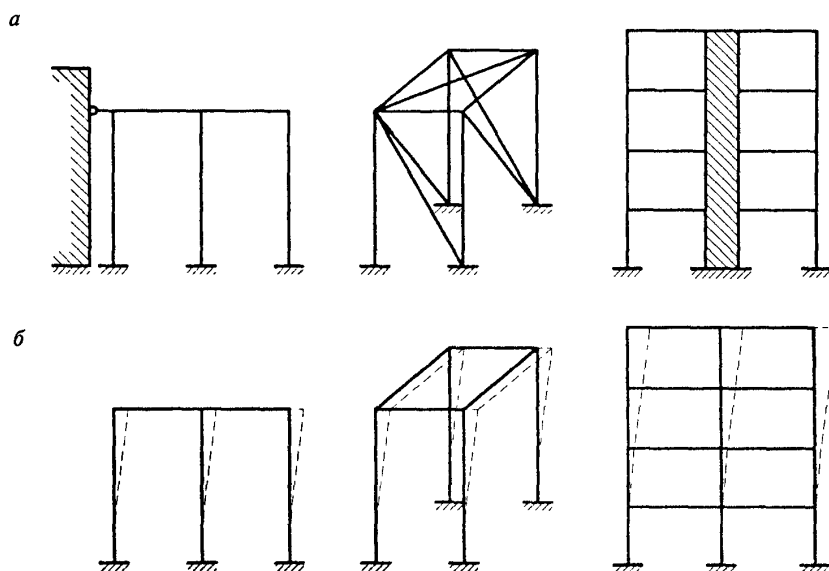


Рисунок 1 — Схемы систем, закрепленных (а) и не закрепленных (б) от перекоса

СП 53-102-2004

5.2.6 Элементы конструкций, рассматриваемые в настоящем Своде правил, подразделяются на три класса в зависимости от напряженно-деформированного состояния (НДС) расчетного сечения:

1-й класс — НДС, при котором напряжения в сечении не превышают расчетного сопротивления стали $\sigma \leq R_y$ (упругая работа сечения);

2-й класс — НДС, при котором в одной части сечения $\sigma < R_y$, а в другой $\sigma = R_y$ (упругопластическая работа сечения);

3-й класс — НДС, при котором по всей площади сечения $\sigma = R_y$ (пластификация всего сечения, условный пластический шарнир).

5.2.7 Для элементов, ослабленных отверстиями для болтовых соединений, кроме фрикционных, при расчетах на прочность и усталость принимают сечения нетто (A_n), а на устойчивость и жесткость — сечения брутто (A).

Для элементов с фрикционными соединениями при расчетах на усталость, устойчивость и жесткость принимают сечение брутто (A), а при расчете на прочность — расчетное сечение (A_d) с учетом сил трения.

5.3 УЧЕТ НАЗНАЧЕНИЯ И УСЛОВИЙ РАБОТЫ КОНСТРУКЦИЙ

5.3.1 При расчете конструкций и соединений учитывают:

коэффициенты надежности по ответственности γ_n , принимаемые согласно требованиям обязательного приложения 7* «Учет ответственности зданий и сооружений» к СНИП 2.01.07;

коэффициент надежности в расчетах по временному сопротивлению $\gamma_u = 1,3$ для элементов конструкций, рассчитываемых на прочность с использованием расчетных сопротивлений R_u ;

коэффициент надежности по устойчивости $\gamma_s = 1,3$ для стержневых конструкций, рассчитываемых как идеализированные пространственные системы с использованием сертифицированных вычислительных комплексов (согласно 5.2.4), на него следует умножать значения расчетных нагрузок;

коэффициенты условий работы элементов конструкций и соединений γ_c , γ_{c1} и γ_b , принимаемые по таблице 1, а также согласно требованиям разделов 8, 15, 17, 18, 19 настоящего Свода правил.

Т а б л и ц а 1

№ п.п.	Элементы конструкций	Коэффициент условий работы γ_c
1	Балки сплошного сечения и сжатые элементы ферм перекрытий под залами театров, клубов, кинотеатров, под трибунами, под помещениями магазинов, книгохранилищ и архивов и т.п. при временной нагрузке, не превышающей вес перекрытий	0,90
2	Колонны общественных зданий и опор водонапорных башен	0,95
3	Колонны одноэтажных производственных зданий с мостовыми кранами	1,05
4	Сжатые основные элементы (кроме опорных) решетки составного таврового сечения из двух уголков в сварных фермах покрытий и перекрытий при расчете на устойчивость указанных элементов с гибкостью $\lambda > 60$	0,80
5	Растянутые элементы (затяжки, тяги, оттяжки, подвески) при расчете на прочность по неослабленному сечению	0,90
6	Элементы конструкций из стали с пределом текучести до 440 Н/мм ² , несущие статическую нагрузку, при расчете на прочность по сечению, ослабленному отверстиями для болтов (кроме фрикционных соединений)	1,10
7	Сжатые элементы решетки пространственных решетчатых конструкций из одиночных уголков, прикрепляемых одной полкой (для неравнополочных уголков большой полкой): непосредственно к поясам сварными швами либо двумя болтами и более, поставленными вдоль уголка:	
	раскосы по рисунку 13, а	0,90
	распорки по рисунку 13, б, в, е	0,90
	раскосы по рисунку 13, в, г, д, е	0,80
	непосредственно к поясам одним болтом или через фасонку независимо от вида соединения	0,75

СП 53-102-2004

Окончание таблицы 1

№ п.п.	Элементы конструкций	Коэффициент условий работы γ_c
8	Сжатые элементы из одиночных уголков, прикрепляемых одной полкой (для неравнополочных уголков меньшей полкой), за исключением элементов плоских ферм из одиночных уголков и элементов, указанных в позиции 6 настоящей таблицы, раскосов по рисунку 13, б, прикрепляемых непосредственно к поясам сварными швами либо двумя болтами и более, поставленными вдоль уголка	0,75
9	Опорные плиты из стали с пределом текучести до 390 Н/мм ² , несущие статическую нагрузку, толщиной, мм:	
	до 40	1,20
	св. 40 до 60	1,15
	» 60 » 80	1,10
<p>Примечания</p> <p>1 Коэффициенты $\gamma_c < 1$ при расчете совместно не учитывают.</p> <p>2 При расчете на прочность по сечению, ослабленному отверстиями для болтов, коэффициенты, приведенные в позициях 6 и 1, 6 и 2, 6 и 3, учитывают совместно.</p> <p>3 При расчете опорных плит коэффициенты, приведенные в позициях 9 и 2, 9 и 3, учитывают совместно.</p> <p>4 Коэффициенты, приведенные в позициях 1 и 2, учитывают при расчете соединений рассматриваемых элементов.</p> <p>5 В случаях, не оговоренных в настоящем Своде правил, в формулах принимают $\gamma_c = 1$.</p>		

5.3.2 При проектировании конструкций, подвергающихся непосредственному воздействию подвижных, вибрационных и других переменных нагрузок, вызывающих усталость металла, учитывают требования к материалу, конструированию и технологии изготовления, а в случаях, указанных в настоящем Своде правил, выполняют расчет на усталость.

5.3.3 При проектировании конструкций, возводимых или эксплуатируемых в условиях низких температур, при которых повышается возможность хрупкого разрушения, учитывают требования к материалу, конструированию и технологии изготовления.

5.3.4 При проектировании сварных конструкций снижают вредное влияние остаточных деформаций и напряжений, в том числе сварочных, а также концентрации напряжений, предусматривая соответствующие конструктивные решения (с наиболее равномерным распределением напряжений в элементах и деталях, без входящих углов, резких перепадов сечения и других концентраторов напряжений) и технологические мероприятия (порядок сборки и сварки, предварительный выгиб, механическую обработку соответствующих зон путем строжки, фрезерования, зачистки абразивным кругом и др.).

6 МАТЕРИАЛЫ ДЛЯ КОНСТРУКЦИЙ И СОЕДИНЕНИЙ

6.1 Стали для конструкций применяют согласно требованиям приложения В (в том числе приведенным в таблицах В.1 и В.2).

6.2 Для конструкций используют фасонный (уголки, двутавры, швеллеры), листовой, широкополосный универсальный прокат и гнутые профили с техническими требованиями по ГОСТ 27772, тонколистовой прокат из углеродистой стали по ГОСТ 16523, из стали повышенной прочности — по ГОСТ 17066, холодногнутые профили по ГОСТ 11474, профили гнутые замкнутые квадратные и прямоугольные по ГОСТ 30245, сортовой прокат (круг, квадрат, полоса) по ГОСТ 535 и ГОСТ 19281, электросварные трубы по ГОСТ 10705 и ГОСТ 10706, горячекатаные трубы по ГОСТ 8731. Может быть также использован прокат, выпускаемый по другим стандартам и ТУ в соответствии с Правилами по выбору стали для металлических конструкций, разработанными ЦНИИСК им. Кучеренко.

Листовой прокат толщиной 25 мм и более для элементов, работающих на растяжение в направлении толщины, и остальной прокат толщиной более 40 мм должны удовлетворять требованиям ГОСТ 28870 по свойствам в направлении толщины (Z-свойствам).

В качестве стали повышенной огнестойкости применяется прокат по ТУ 14-1-5399-2000. Открытые конструкции из этого проката имеют предел огнестойкости $R = 45$ мин. Прокат должен иметь нормативное значение временного сопротивления при температуре 600 °С не менее $R_{ин} = 240$ Н/мм².

6.3 Для отливок (опорных частей и т.д.) применяют сталь марок 15Л, 25Л, 35Л и 45Л, удовлетворяющую требованиям ГОСТ 977 для групп II (отливки ответственного назначения для

СП 53-102-2004

деталей, рассчитываемых на прочность, работающих при статических и переменных нагрузках) или III (отливки особо ответственного назначения для деталей, рассчитываемых на прочность, работающих при динамических нагрузках).

6.4 Для сварки применяют материалы: электроды для ручной дуговой сварки по ГОСТ 9467, сварочную проволоку по ГОСТ 2246, флюсы по ГОСТ 9087, порошковую проволоку по ГОСТ 26271 согласно таблице Г.1 приложения Г, а также углекислый газ по ГОСТ 8050, аргон по ГОСТ 10157. Применяемые сварочные материалы и технология сварки должны обеспечивать значение временного сопротивления металла шва не ниже нормативного значения временного сопротивления R_{un} основного металла, а также значения твердости, ударной вязкости и относительного удлинения металла сварных соединений, установленные соответствующими нормативными документами.

6.5 Для болтовых соединений применяют стальные болты и гайки, удовлетворяющие техническим требованиям ГОСТ 1759.0, ГОСТ 1759.4, ГОСТ 1759.5, шайбы, удовлетворяющие требованиям ГОСТ 18123, и высокопрочные болты, указанные в 6.8.

Болты применяют согласно требованиям таблицы Г.3 приложения Г.

Класс прочности гайки принимается, как правило, в соответствии с классом прочности болтов: 5 — при 5.6; 8 — при 8.8; 10 — при 10.9; 12 — при 12.9.

При работе болтов только на срез допускается применять класс прочности гаек при классе прочности болтов: 4 — при 5.6; 6 — при 8.8; 8 — при 10.9; 10 — при 12.9.

Шайбы применяют: круглые с техническими требованиями по ГОСТ 11371, косые — по ГОСТ 10906, пружинные нормальные — по ГОСТ 6402.

6.6 Для фундаментных болтов применяют стальные болты, удовлетворяющие требованиям ГОСТ 24379.0 и требованиям, приведенным в таблице Г.4 приложения Г.

6.7 Гайки для фундаментных и U-образных болтов диаметром до 48 мм применяют по техническим требованиям ГОСТ 5915, свыше 48 мм — по ГОСТ 10605. Для фундаментных болтов из стали СтЗпс2, СтЗпс2, СтЗпс4, СтЗпс4 диаметром до 48 мм применяют гайки класса прочности 4 по ГОСТ 1759.5, диаметром свыше 48 мм — из материала не ниже группы 02 по ГОСТ 18126.

Для фундаментных болтов диаметром до 48 мм из стали марки 09Г2С и других сталей по ГОСТ 19281 применяют гайки класса прочности не ниже 5 по ГОСТ 1759.5, диаметром свыше 48 мм — из материала не ниже группы 05 по

ГОСТ 18126. Допускается применять гайки из стали марок, применяемых для болтов.

6.8 Для фрикционных соединений применяют высокопрочные болты из стали 40Х «селект», удовлетворяющие требованиям ГОСТ 22356, а их конструкцию и размеры принимают по ГОСТ 22353, гайки и шайбы к ним — по ГОСТ 22354 и ГОСТ 22355.

6.9 Для фланцевых соединений применяют высокопрочные болты из стали 40Х «селект» с временным сопротивлением не менее 1100 Н/мм² в исполнении ХЛ, удовлетворяющие требованиям ГОСТ 22356; гайки и шайбы к ним — по ГОСТ 22354 и ГОСТ 22355.

6.10 Для несущих элементов висячих покрытий, оттяжек опор воздушных линий электропередачи, распределительных устройств, контактных сетей транспорта, мачт и башен, а также напрягаемых элементов в предварительно напряженных конструкциях применяют:

канаты спиральные по ГОСТ 3062, ГОСТ 3063, ГОСТ 3064;

канаты двойной свивки по ГОСТ 3066, ГОСТ 3067, ГОСТ 3068, ГОСТ 3081, ГОСТ 7669, ГОСТ 14954;

канаты закрытые несущие по ГОСТ 3090, ГОСТ 7675, ГОСТ 7676, ГОСТ 18901;

пучки и пряди параллельных проволок, формируемых из канатной проволоки, удовлетворяющей требованиям ГОСТ 7372.

6.11 Физические характеристики материалов, применяемых для стальных конструкций, принимают согласно приложению Д.

7 РАСЧЕТНЫЕ ХАРАКТЕРИСТИКИ МАТЕРИАЛОВ И СОЕДИНЕНИЙ

7.1 Расчетные сопротивления проката, гнутых профилей и труб определяют по формулам, приведенным в таблице 2, где нормативные сопротивления R_{yn} и R_{un} принимают согласно стандартам и техническим условиям, а коэффициент надежности по материалу γ_m — согласно таблице 3.

Нормативные и расчетные сопротивления листового, широкополосного универсального, фасонного проката и труб приведены в таблицах В.5, В.6, В.7 приложения В.

7.2 Расчетные сопротивления гнутых профилей принимают равными расчетным сопротивлениям листового проката, из которого они изготовлены; допускается учитывать упрочнение стали в зонегиба.

7.3 Расчетные сопротивления отливок из углеродистой стали приведены в таблице В.8 приложения В.

7.4 Расчетные сопротивления сварных соединений определяют по формулам, приведенным в таблице 4.

СП 53-102-2004

Т а б л и ц а 2

Напряженное состояние	Условное обозначение	Расчетное сопротивление проката и труб
Растяжение, сжатие, изгиб: по пределу текучести по временному сопротивлению	R_y R_u	$R_y = R_{yn}/\gamma_m$ $R_u = R_{un}/\gamma_m$
Сдвиг	R_s	$R_s = 0,58 R_{yn}/\gamma_m$
Смятие: торцевой поверхности (при наличии пригонки) местное в цилиндрических шарнирах (цапфах) при плотном касании	R_p R_{lp}	$R_p = R_{un}/\gamma_m$ $R_{lp} = 0,5 R_{un}/\gamma_m$
Диаметральное сжатие катков (при свободном касании в конструкциях с ограниченной подвижностью)	R_{cd}	$R_{cd} = 0,025 R_{un}/\gamma_m$

Т а б л и ц а 3

Государственный стандарт или технические условия на прокат и трубы	Коэффициент надежности по материалу γ_m
ГОСТ 27772 (кроме сталей С590 и С590К) и другая нормативная документация, использующая процедуру контроля свойств проката по ГОСТ 27772	1,025
Для сортового проката с пределом текучести свыше 380 Н/мм ² по ГОСТ 19281, для труб — по ГОСТ 8731	1,100
Для остального проката и труб, соответствующих требованиям настоящего свода правил	1,050

Т а б л и ц а 4

Сварное соединение	Напряженное состояние	Характеристика расчетного сопротивления	Условное обозначение	Расчетное сопротивление сварного соединения
Стыковое	Сжатие, растяжение и изгиб при механизированной или ручной сварке с физическим контролем качества шва	По пределу текучести	R_{wy}	$R_{wy} = R_y$
		По временному сопротивлению	R_{wu}	$R_{wu} = R_u$
	Сдвиг	Растяжение и изгиб при механизированной или ручной сварке	R_{wy}	$R_{wy} = 0,85 R_y$
		Сдвиг	R_{ws}	$R_{ws} = R_s$
С угловыми швами	Срез (условный)	По металлу шва	R_{wf}	$R_{wf} = \frac{0,55 R_{wun}}{\gamma_{wm}}$
		По металлу границы сплавления	R_{wz}	$R_{wz} = 0,45 R_{un}$
П р и м е ч а н и е — Значения коэффициента надежности по металлу шва γ_{wm} принимают равными: 1,25 — при $R_{wun} \leq 490$ Н/мм ² ; 1,35 — при $R_{wun} \geq 590$ Н/мм ² .				

СП 53-102-2004

Расчетные сопротивления стыковых соединений из сталей с разными нормативными сопротивлениями принимают как для стыковых соединений из стали с меньшим значением нормативного сопротивления.

Нормативные (R_{wun}) и расчетные (R_{wf}) сопротивления металла угловых швов приведены в таблице Г.2 приложения Г.

7.5 Расчетные сопротивления одноболтовых соединений определяют по формулам, приведенным в таблице 5.

Расчетные сопротивления срезу и растяжению болтов, а также смятию элементов, соединяемых болтами, приведены в таблицах Г.5 и Г.6 приложения Г.

7.6 Расчетное сопротивление растяжению фундаментных болтов R_{ba} определяют по формуле

$$R_{ba} = 0,8R_{yn} \quad (1)$$

и принимают согласно таблице Г.7 приложения Г.

Расчетное сопротивление растяжению U-образных болтов, указанных в 6.6, определяют по формуле

$$R_{bU} = 0,85R_{yn} \quad (2)$$

и принимают согласно таблице Г.7 приложения Г.

7.7 Расчетное сопротивление растяжению высокопрочных болтов R_{bh} определяют по формуле

$$R_{bh} = 0,7R_{bun} \quad (3)$$

где R_{bun} — нормативное сопротивление болта, принимаемое согласно таблице Г.8 приложения Г.

7.8 Расчетное сопротивление растяжению высокопрочной стальной проволоки R_{dh} , применяемой в виде пучков или прядей, определяют по формуле

$$R_{dh} = 0,63R_{un} \quad (4)$$

7.9 Значение расчетного сопротивления (усилия) растяжению стального каната принимают равным значению разрывного усилия каната в целом, установленному государственными стандартами или техническими условиями на стальные канаты, деленному на коэффициент надежности по материалу $\gamma_m = 1,6$.

8 РАСЧЕТ ЭЛЕМЕНТОВ СТАЛЬНЫХ КОНСТРУКЦИЙ ПРИ ЦЕНТРАЛЬНОМ РАСТЯЖЕНИИ И СЖАТИИ

8.1 РАСЧЕТ ЭЛЕМЕНТОВ СПЛОШНОГО СЕЧЕНИЯ

8.1.1 Расчет на прочность элементов из стали с нормативным сопротивлением $R_{yn} \leq 440$ Н/мм² при центральном растяжении и сжатии выполняют по формуле

$$\frac{N}{A_n R_y \gamma_c} \leq 1. \quad (5)$$

Расчет на прочность растянутых элементов, эксплуатация которых возможна и после достижения металлом предела текучести, а также растянутых и сжатых элементов из стали с нормативным сопротивлением $R_{yn} > 440$ Н/мм² выполняют по формуле (5) с заменой значения R_y на R_u/γ_u .

Расчет на прочность элементов в сечении с нарезкой для гайки выполняют как расчет болта на растяжение (по 15.29).

Т а б л и ц а 5

Напряженное состояние	Условное обозначение	Расчетное сопротивление					высокопрочных болтов из стали марки 40X «селект»
		одноболтового соединения срезу, растяжению, смятию болтов классов прочности					
		5.6	8.8	10.9	12.9		
Срез	R_{bs}^1	$0,42R_{bun}$	$0,40R_{bun}$		$0,35R_{bun}$	$0,37R_{bun}$	
Растяжение	R_{bl}^1	$0,75R_{bun}$	$0,68R_{bun}$	$0,60R_{bun}$	—	$0,50R_{bun}$	
Смятие: болт класса точности А болт классов точности В и С	R_{bp}^2	$1,60R_u$ $1,35R_u$					

¹ Значения R_{bs} и R_{bl} для болтов классов прочности 8.8, 10.9, 12.9 и из стали 40X «селект» относятся к болтам без покрытия (например, без цинкования и алюминирования).

² Значение R_{bp} определяется для соединяемых элементов из стали с пределом текучести до 440 Н/мм².

СП 53-102-2004

8.1.2 Расчет на прочность сечений в местах крепления растянутых элементов из одиночных уголков, прикрепляемых одной полкой болтами, выполняют по формуле (5) и по формуле

$$\frac{N}{A_n R_u} \frac{\gamma_u}{\gamma_{c1}} \leq 1, \tag{6}$$

где γ_{c1} — коэффициент условий работы, определяемый согласно приложению Е.

8.1.3 Расчет на устойчивость элементов сплошного сечения при центральном сжатии и при удовлетворении требований 8.3.2—8.3.9 выполняют по формуле

$$\frac{N}{\varphi A R_y \gamma_c} \leq 1, \tag{7}$$

где φ — коэффициент устойчивости при центральном сжатии, значение которого при $\bar{\lambda} \geq 0,4$ вычисляют по формуле

$$\varphi = 0,5(\delta - \sqrt{\delta^2 - 39,48\bar{\lambda}^2}) / \bar{\lambda}^2. \tag{8}$$

Значение коэффициента δ в формуле (8) вычисляют по формуле

$$\delta = 9,87(1 - \alpha + \beta\bar{\lambda}) + \bar{\lambda}^2, \tag{9}$$

где $\bar{\lambda} = \lambda\sqrt{R_y/E}$ — условная гибкость стержня; α и β — коэффициенты, определяемые по таблице 6 в зависимости от типов сечений для различных типов кривых устойчивости.

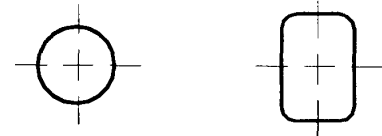
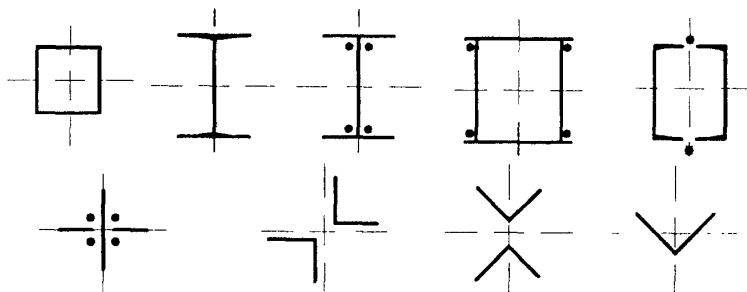
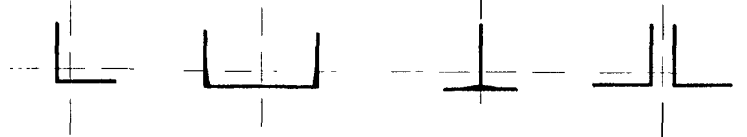
Значения коэффициента φ , вычисленные по формуле (8), принимают не более $7,6/\bar{\lambda}^2$ при значениях условной гибкости свыше 3,8; 4,4 и 5,8 для типов кривой устойчивости соответственно *a*, *b* и *c*.

При значениях $\bar{\lambda} < 0,4$ для всех типов кривой устойчивости допускается принимать $\varphi = 1$.

Значения коэффициента φ приведены в приложении Ж.

8.1.4 Расчет на устойчивость стержней из одиночных уголков выполняют с учетом требований 8.1. При определении гибкости этих стержней радиус инерции сечения уголка и

Т а б л и ц а 6

Тип сечения	Тип кривой устойчивости	Значения коэффициентов	
		α	β
	<i>a</i>	0,03	0,06
	<i>b</i>	0,04	0,09
	<i>c</i>	0,04	0,14

П р и м е ч а н и е — Для прокатных двутавров высотой свыше 500 мм при расчете на устойчивость в плоскости стенки принимают тип кривой устойчивости *a*.

расчетную длину принимают согласно требованиям 11.1 и 11.2.1.

При расчете поясов и элементов решетки пространственных конструкций из одиночных уголков выполняют требования 17.10 настоящего свода правил.

8.1.5 Сжатые элементы со сплошными стенками открытого П-образного сечения (рисунок 2) укрепляют планками или решеткой, при этом выполняют требования 8.2.1 — 8.2.9.

При отсутствии планок или решеток такие элементы, помимо расчета по формуле (7) в главных плоскостях $x-x$ и $y-y$, проверяют на устойчивость при изгибно-крутильной форме потери устойчивости по формуле

$$\frac{N}{\varphi_c A R_y \gamma_c} \leq 1; \quad (10)$$

здесь φ_c — коэффициент, принимаемый равным:

$$\begin{aligned} \varphi_c &= \varphi_1 \text{ при } \varphi_1 \leq 0,85; \\ \varphi_c &= 0,68 + 0,21 \varphi_1 \leq 1 \text{ при } \varphi_1 > 0,85, \end{aligned}$$

где значение φ_1 вычисляют по формуле

$$\varphi_1 = 7,6 c_{\max} / \bar{\lambda}_y^2. \quad (11)$$

В формуле (11) коэффициент c_{\max} определяют согласно приложению И.

8.1.6 Соединение пояса со стенкой в центрально-сжатом элементе составного сплошного сечения рассчитывают по формулам таблицы 40 на сдвиг от условной поперечной силы Q_{fic} , определяемой по формуле (18).

8.2 РАСЧЕТ ЭЛЕМЕНТОВ СКВОЗНОГО СЕЧЕНИЯ

8.2.1 Расчет на прочность элементов сквозного сечения при центральном растяжении и сжатии выполняют по формуле (5), где A_n — площадь сечения нетто всего стержня.

8.2.2 Расчет на устойчивость сжатых стержней сквозного сечения, ветви которых соединены планками или решетками, выполняют по формуле (7); при этом коэффициент φ относительно свободной оси (перпендикулярной плоскости планок или решеток) определяют по формулам (8) и (9) для кривой устойчивости типа b с заменой в них $\bar{\lambda}$ на $\bar{\lambda}_{ef}$. Значение $\bar{\lambda}_{ef}$ определяют в зависимости от значений λ_{ef} , приведенных в таблице 7 для стержней с числом панелей, как правило, не менее шести.

Расчет на устойчивость сквозных стержней с числом панелей менее шести допускается выполнять:

при планках — как расчет рамных систем; при решетках — согласно требованиям 8.2.5.

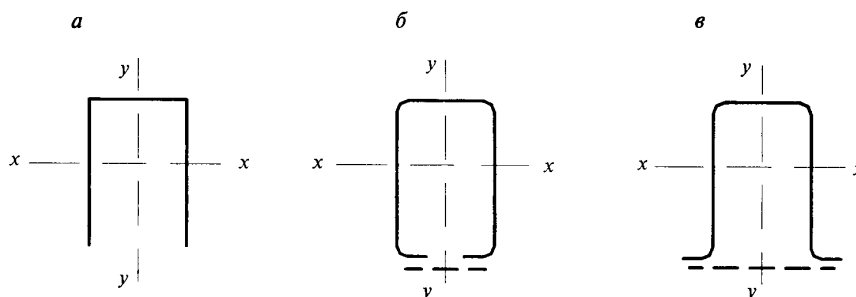
8.2.3 В сквозных стержнях с планками условная гибкость отдельной ветви $\bar{\lambda}_{b1}$, $\bar{\lambda}_{b2}$ или $\bar{\lambda}_{b3}$ (таблица 7) на участке между сварными швами или крайними болтами, прикрепляющими планки, должна быть не более 1,4.

При наличии в одной из плоскостей сплошного листа вместо планок (рисунок 2, б, в) гибкость ветви вычисляют по радиусу инерции полусечения относительно его центральной оси, перпендикулярной плоскости планок.

8.2.4 В сквозных стержнях с решетками помимо расчета на устойчивость стержня в целом проверяют устойчивость отдельных ветвей на участках между узлами. При необходимости учитывают влияние моментов в узлах, например от расцентровки элементов решетки.

В сквозных стержнях с решетками условная гибкость отдельных ветвей между узлами, как правило, должна быть не более 2,7 и не должна превышать условную приведенную гибкость $\bar{\lambda}_{ef}$ стержня в целом.

Допускается принимать более высокие значения условной гибкости ветвей, но не более 4,1, при условии, что расчет таких стержней выполнен согласно требованиям 8.2.5.

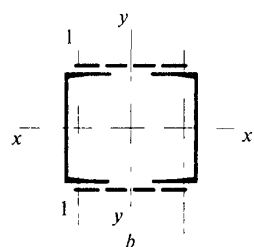
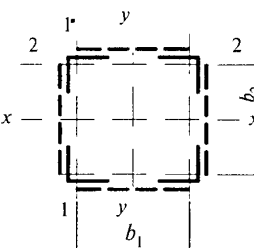
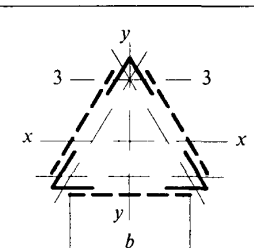


а — открытое; б, в — укрепленные планками или решетками

Рисунок 2 — П-образные сечения элементов

СП 53-102-2004

Т а б л и ц а 7

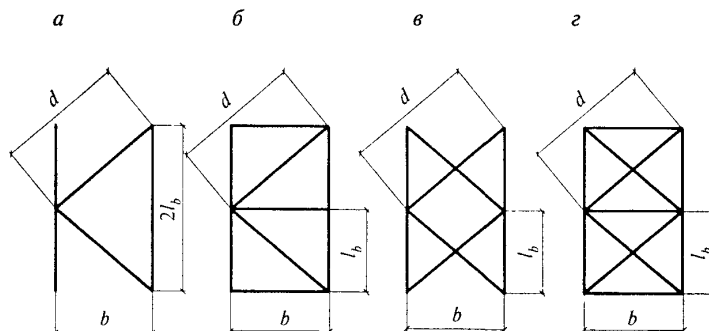
Тип сечения	Схема сечения	Приведенная гибкость λ_{ef} стержня сквозного сечения	
		с планками	с решетками
1		$\lambda_{ef} = \sqrt{\lambda_y^2 + 0,82(1+n)\lambda_{b1}^2}, \quad (12)$ <p>где $n = \frac{I_{b1}b}{I_s I_b}$.</p>	$\lambda_{ef} = \sqrt{\lambda_y^2 + \alpha \frac{A}{A_{d1}}}, \quad (15)$ <p>где $\alpha = 10 \frac{d^3}{b^2 I_b}$.</p>
2		$\lambda_{ef} = \sqrt{\lambda_{max}^2 + 0,82 \left[(1+n_1)\lambda_{b1}^2 + (1+n_2)\lambda_{b2}^2 \right]}, \quad (13)$ <p>где $n_1 = \frac{I_{b1}b_1}{I_{s1}I_b}$; $n_2 = \frac{I_{b2}b_2}{I_{s2}I_b}$.</p>	$\lambda_{ef} = \sqrt{\lambda_{max}^2 + (\alpha_1 + \alpha_2 \frac{A_{d1}}{A_{d2}}) \frac{A}{A_{d1}}}, \quad (16)$ <p>где $\alpha_1 = 10 \frac{d_1^3}{b_1^2 I_b}$; $\alpha_2 = 10 \frac{d_2^3}{b_2^2 I_b}$ (d_1 и d_2 относятся к сторонам соответственно b_1 и b_2).</p>
3		$\lambda_{ef} = \sqrt{\lambda_{max}^2 + 0,82(1+3n_3)\lambda_{b3}^2}, \quad (14)$ <p>где $n_3 = \frac{I_{b3}b}{I_s I_b}$.</p>	$\lambda_{ef} = \sqrt{\lambda_{max}^2 + 0,67\alpha \frac{A}{A_{d3}}}, \quad (17)$ <p>где $\alpha = 10 \frac{d^3}{b^2 I_b}$.</p>

Обозначения, принятые в таблице 7:

- λ_y — гибкость сквозного стержня в плоскости, перпендикулярной оси $y-y$;
- λ_{max} — наибольшая из гибкостей сквозного стержня в плоскостях, перпендикулярных осям $x-x$ или $y-y$, равная соответственно I_x/i_x или I_y/i_y (где I_x, I_y — радиусы инерции сечения сквозного стержня в целом);
- $\lambda_{b1}, \lambda_{b2}, \lambda_{b3}$ — гибкости отдельных ветвей при изгибе в плоскостях, перпендикулярных осям соответственно 1-1, 2-2 и 3-3, на участках между сварными швами или крайними болтами, прикрепляющими планки;
- b, d, I_b — размеры, определяемые по рисункам 3 и 4;
- A — площадь сечения всего стержня;
- A_{d1}, A_{d2}, A_{d3} — площади поперечных сечений раскосов решеток, расположенных соответственно в плоскостях, перпендикулярных осям 1-1, 2-2 и параллельных оси 3-3 (при крестовой решетке — двух раскосов);
- I_{b1}, I_{b3} — моменты инерции сечения ветвей относительно осей соответственно 1-1 и 3-3 (для сечений типов 1 и 3);
- I_{b1}, I_{b2} — то же, двух уголков относительно осей соответственно 1-1 и 2-2 (для сечения типа 2);
- I_s — момент инерции сечения одной планки относительно собственной оси $x-x$ (рисунок 4; для сечений типов 1 и 3);
- I_{s1}, I_{s2} — момент инерции сечения одной из планок, расположенных в плоскостях, перпендикулярных осям соответственно 1-1 и 2-2 (для сечения типа 2).

Примечание — К типу 1 относят также сечения, у которых вместо швеллеров применены двутавры, трубчатые и другие профили для одной или обеих ветвей; при этом оси $y-y$ и 1-1 должны проходить через центры тяжести соответственно сечения в целом и отдельной ветви, а значения n и λ_{b1} в формуле (12) должны обеспечить наибольшее значение λ_{ef} .

СП 53-102-2004



a — треугольная; *б* — треугольная с распорками; *в* — крестовая; *г* — крестовая с распорками

Рисунок 3 — Схемы раскосных решеток сквозных стержней

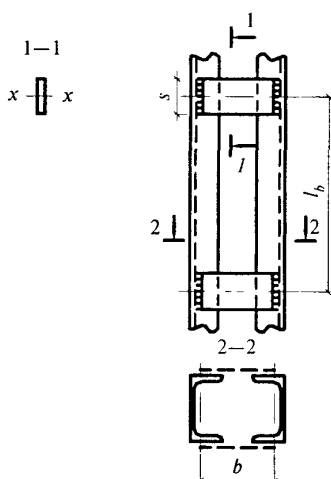


Рисунок 4 — Сквозной стержень с планками

8.2.5 Расчет сквозных стержней с решетками при учете указанных в 8.2.2—8.2.4 допущений выполняют по формулам (7) и (8) с заменой в них значения R_y на $R_{yd} = \varphi_1 R_y$.

При этом коэффициент устойчивости φ_1 для отдельной ветви при $\bar{\lambda}_b \leq 2,7$ принимают равным 1,0, а при $\bar{\lambda}_b \geq 3,2$ определяют по формулам (7) и (8) при расчетной длине $l_{ef} = 0,7l_b$ (где l_b — длина ветви; на рисунке 3, *a* длина ветви $2l_b$).

В интервале условных гибкостей $2,7 < \bar{\lambda}_b < 3,2$ для φ_1 допускается линейная интерполяция между 1,0 и значением φ_1 при $\bar{\lambda}_b = 3,2$.

8.2.6 Расчет составных элементов из уголков, швеллеров и др., соединенных вплотную или через прокладки, выполняют как сплошностенчатых при условии, что участки между соединяющими сварными швами или центрами крайних болтов не превышают для сжатых элементов $40i$ и для растянутых $80i$. Здесь ради-

ус инерции сечения i уголка или швеллера принимают для тавровых или двутавровых сечений относительно оси, параллельной плоскости расположения прокладок, а для крестовых сечений — минимальный.

При этом в пределах длины сжатого элемента предусматривают не менее двух промежуточных связей (прокладок).

8.2.7 Расчет соединительных планок и элементов решеток сжатых стержней сквозного сечения выполняют на условную поперечную силу Q_{fic} , принимаемую постоянной по всей длине стержня и определяемую по формуле

$$Q_{fic} = 7,15 \cdot 10^{-6} (2330 - E/R_y) N/\varphi, \quad (18)$$

где N — продольное усилие в составном стержне;

φ — коэффициент устойчивости при центральном сжатии, принимаемый при расчете сквозного стержня в плоскости планок или решеток.

Условную поперечную силу Q_{fic} принимают:

при наличии только соединительных планок (решеток) — распределенной поровну между планками (решетками), лежащими в плоскостях, перпендикулярных оси, относительно которой производится проверка устойчивости;

при наличии сплошного листа и соединительных планок (решеток) — распределенной поровну между листом и планками (решетками), лежащими в плоскостях, параллельных листу;

при расчете равнобедренных трехгранных сквозных стержней — равной $0,8 Q_{fic}$ для каждой системы соединительных планок (решеток), расположенной в одной грани.

8.2.8 Расчет соединительных планок и их прикреплений (рисунок 4) выполняют как рас-

СП 53-102-2004

чет элементов безраскосных ферм на совместное действие силы F_s , срезающей планку, и момента M_s , изгибающего планку в ее плоскости, значения которых определяют по формулам:

$$F_s = Q_s l_b / b; \tag{19}$$

$$M_s = Q_s l_b / 2, \tag{20}$$

где Q_s — условная поперечная сила, приходящаяся на планку одной грани.

8.2.9 Расчет элементов соединительных решеток составных стержней выполняют как расчет элементов решеток плоских ферм; для решеток по рисунку 3 усилие в раскосе определяют по формуле

$$N_d = \alpha_1 Q_s d / b, \tag{21}$$

где α_1 — коэффициент, принимаемый равным: 1 для решетки по рисунку 3, а, б и 0,5 — по рисунку 3, в;

Q_s — условная поперечная сила, приходящаяся на одну плоскость решетки.

При расчете раскосов крестовой решетки с распорками (рисунок 3, з) учитывают дополнительное усилие N_{ad} , возникающее в каждом раскосе от обжатия ветвей и определяемое по формуле

$$N_{ad} = \alpha_2 N_b A_d / A_b, \tag{22}$$

где $\alpha_2 = dl_b^2 / (2b^3 + d^3)$ — коэффициент, вычисляемый по размерам b, l_b, d , указанным на рисунке 3;

N_b — усилие в одной ветви стержня;

A_d, A_b — площадь сечения соответственно раскоса и ветви.

8.2.10 Расчет стержней, предназначенных для уменьшения расчетной длины сжатых элементов, выполняют на усилие, равное условной поперечной силе в основном сжатом элементе, определяемой по формуле (18).

Расчет распорок, предназначенных для уменьшения расчетной длины колонн в плоскости, перпендикулярной плоскости поперечных рам, при наличии нагрузок от мостовых или подвесных кранов выполняют на условную поперечную силу, определяемую по формуле (17), где значение N принимается равным сумме продольных сил в двух колоннах, соединенных распоркой.

8.3 ПРОВЕРКА УСТОЙЧИВОСТИ СТЕНОК И ПОЯСНЫХ ЛИСТОВ ЦЕНТРАЛЬНО-СЖАТЫХ ЭЛЕМЕНТОВ СПЛОШНОГО СЕЧЕНИЯ

8.3.1 При проверке устойчивости стенок в качестве расчетной высоты h_{ef} принимают (рисунок 5):

полную высоту стенки — в сварных элементах;

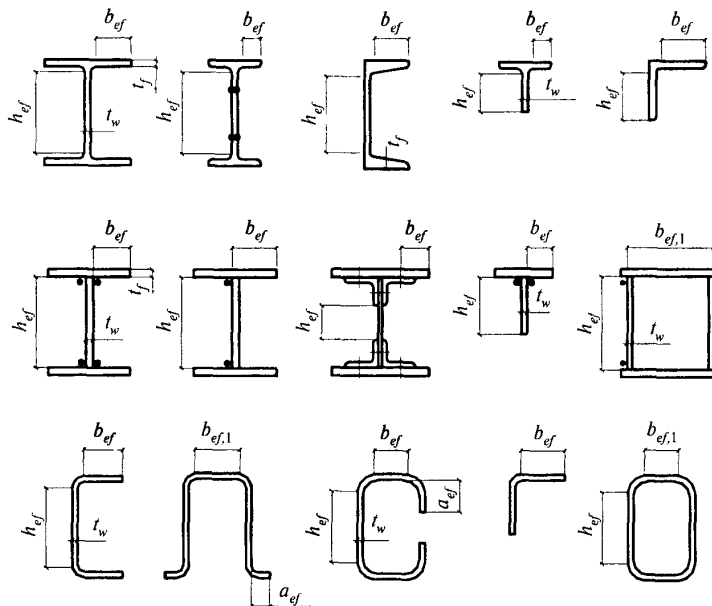


Рисунок 5 — Расчетные размеры стенок, свесов полок, поясных листов в прокатных, составных и гнутых профилях

СП 53-102-2004

расстояние между ближайшими к оси элемента краями поясных уголков — в элементах с фрикционными поясными соединениями;

расстояние между началами внутренних закруглений — в прокатных профилях;

расстояние между краями выкружек — в гнутых профилях.

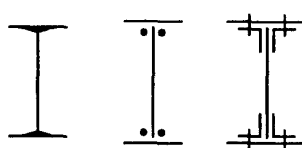
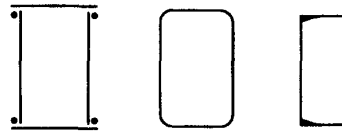
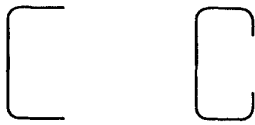

8.3.2 Устойчивость стенок центрально-сжатых элементов сплошного сечения, как правило, считают обеспеченной, если условная гибкость стенки $\bar{\lambda}_w = (h_{ef} / t_w) \sqrt{R_y / E}$ не превышает значений предельной условной гибкости $\bar{\lambda}_{uw}$, определяемых по формулам таблицы 8 и принимаемых не более значений, указанных в правой части неравенств.

8.3.3 Стенки центрально-сжатых элементов сплошного сечения (колонн, стоек, опор и т.п.) при $\bar{\lambda}_w \geq 2,3$, как правило, укрепляют поперечными ребрами жесткости с шагом от $2,5h_{ef}$ до $3h_{ef}$; на каждом отправочном элементе должно быть не менее двух ребер.

В сплошнотенчатых ветвях колонн сквозного сечения ребра жесткости допускается устанавливать только в узлах крепления соединительных решеток (планок).

В стенке, укрепленной только поперечными ребрами, ширина их выступающей части b_r должна быть для парного симметричного ребра не менее $(h_{ef} / 30 + 40)$ мм, для одностороннего ребра — не менее $(h_{ef} / 20 + 50)$ мм; толщина ребра t_r должна быть не менее $2b_r \sqrt{R_y / E}$.

Таблица 8

Сечение	Условная гибкость элемента $\bar{\lambda}$	Предельная условная гибкость стенки $\bar{\lambda}_{uw}$
	≤ 2	$1,30 + 0,15\bar{\lambda}^2$ (23)
	> 2	$1,20 + 0,35\bar{\lambda} \leq 2,3$ (24)
	≤ 1	1,2 (25)
	> 1	$1,0 + 0,2\bar{\lambda} \leq 1,6$ (26)
	$\leq 0,8$	1,0 (27)
	$> 0,8$	$0,85 + 0,19\bar{\lambda} \leq 1,6$ (28)
	$0,8 \leq \bar{\lambda} \leq 4$	$(0,40 + 0,07\bar{\lambda})(1 + 0,25\sqrt{2 - b_f / h_{ef}})$ (29)
<p>Обозначения, принятые в таблице 8:</p> <p>$\bar{\lambda}$ — условная гибкость элемента, принимаемая в расчете на устойчивость при центральном сжатии;</p> <p>b_f — ширина полки тавра.</p> <p>Примечания</p> <p>1 В коробчатом сечении значение $\bar{\lambda}_{uw}$ определяется для пластинок, расположенных параллельно плоскости, в которой проверяется устойчивость элемента в целом.</p> <p>2 В тавровом сечении должно соблюдаться условие $1 \leq b_f / h_{ef} \leq 2$; при $\bar{\lambda} < 0,8$ или $\bar{\lambda} > 4$ в формуле (29) принимают соответственно $\bar{\lambda} = 0,8$ или $\bar{\lambda} = 4$.</p> <p>3 Знак «\leq» в формулах означает, что значение $\bar{\lambda}_{uw}$ следует принимать равным указанному в правой части в случае его превышения при расчете по формуле.</p>		

СП 53-102-2004

Стенки допускается укреплять односторонними поперечными ребрами жесткости из одиночных уголков, приваренных к стенке пером. Момент инерции такого ребра, вычисляемый относительно оси, совпадающей с ближайшей к ребру гранью стенки, должен быть не менее чем для парного симметричного ребра.

8.3.4 В центрально-сжатых элементах двутаврового сечения с расчетной высотой стенки h_{ef} в случае ее укрепления продольным ребром жесткости, расположенным посередине и имеющим момент инерции сечения I_{rl} , при $\frac{I_{rl}}{h_{ef}t_w^3} \leq 6$ следует значение $\bar{\lambda}_{uw}$, установленное в 8.3.2, умножить на коэффициент

$$\beta = 1 + 0,4 \frac{I_{rl}}{h_{ef}t_w^3} (1 - 0,1 \frac{I_{rl}}{h_{ef}t_w^3}). \quad (30)$$

При расположении ребра с одной стороны стенки его момент инерции вычисляют относительно оси, совпадающей с ближайшей гранью стенки.

В случае выполнения продольного ребра в виде гофра стенки при вычислении h_{ef} учитывают развернутую длину гофра.

Продольные ребра жесткости включают в расчетные сечения элементов.

Минимальные размеры выступающей части продольных ребер жесткости принимают как для поперечных ребер согласно требованиям 8.3.3.

8.3.5 В случаях когда фактическое значение условной гибкости стенки $\bar{\lambda}_w$ превышает предельное значение $\bar{\lambda}_{uw}$, вычисленное по формулам (23) — (28) таблицы 8, проверку устойчивости элемента по формуле (7) допускается выполнять с учетом расчетной уменьшенной площади сечения A_d согласно приложению Т.

8.3.6 При проверке устойчивости поясных листов в качестве расчетной ширины свеса b_{ef} принимают расстояние:

от грани стенки до края поясного листа (полки) — в сварных элементах;


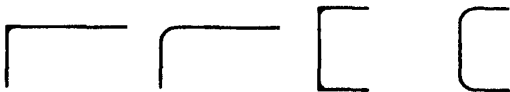


от оси крайнего болта в поясе до края поясного листа — в элементах с фрикционными поясными соединениями;

от начала внутреннего закругления до края полки — в прокатных профилях;

от края выкружки до края полки — в гнутых профилях (рисунок 5).

8.3.7 Устойчивость поясных листов и полок центрально-сжатых элементов сплошного сечения считают обеспеченной, если условная гибкость свеса пояса (полки) $\bar{\lambda} = (b_{ef}/t_f)\sqrt{R_y/E}$ не превышает значений предельной условной гибкости свеса пояса (полки) $\bar{\lambda}_{uf}$, определяемых по формулам таблицы 9, в которых при значениях $\bar{\lambda} < 0,8$ или $\bar{\lambda} > 4$ принимают соответственно $\bar{\lambda} = 0,8$ или $\bar{\lambda} = 4$.

Таблица 9

Сечение	Предельная условная гибкость свеса пояса (полки) $\bar{\lambda}_{uf}$ при гибкости элемента $0,8 \leq \bar{\lambda} \leq 4$
	$0,36 + 0,10\bar{\lambda} \quad (31)$
	$0,43 + 0,08\bar{\lambda} \quad (32)$
	$0,40 + 0,07\bar{\lambda} \quad (33)$
	$0,85 + 0,19\bar{\lambda} \quad (34)$
<p>Обозначение, принятое в таблице 9: $\bar{\lambda}$ — условная гибкость элемента, принимаемая в расчете на устойчивость при центральном сжатии. Примечание — Для свесов пояса (полок), окаймленных ребрами (рисунок 5), предельные значения условной гибкости $\bar{\lambda}_{uf}$, вычисленные по формулам (31) и (32), умножают на коэффициент 1,5, а по формуле (33) — на 1,6.</p>	

СП 53-102-2004

8.3.8 В центрально-сжатых элементах коробчатого сечения предельную условную гибкость поясного листа $\bar{\lambda}_{uf,1}$ принимают по таблице 8 как для стенок коробчатого сечения: $\bar{\lambda}_{uf,1} = (b_{ef,1} / t_f) \sqrt{R_y / E}$.

8.3.9 Высота окаймляющего ребра свеса пояса (полки) a_{ef} (рисунок 5), измеряемая от его оси, должна быть не менее $0,3 b_{ef}$ в элементах, не усиленных планками, и $0,2 b_{ef}$ — в элементах, усиленных планками (таблица 9); при этом толщина ребра должна быть не менее $2a_{ef} \sqrt{R_y / E}$.

8.3.10 При назначении сечений центрально-сжатых элементов по предельной гибкости значения предельных условных гибкостей стенки и поясов $\bar{\lambda}_{uf}$ ($\bar{\lambda}_{uf,1}$), определяемых соответственно по таблицам 8 и 9, допускается увеличивать умножением на коэффициент $\sqrt{\varphi AR_y / N}$, но не более чем в 1,25 раза.

9 РАСЧЕТ ЭЛЕМЕНТОВ СТАЛЬНЫХ КОНСТРУКЦИЙ ПРИ ИЗГИБЕ

9.1 ОБЩИЕ ПОЛОЖЕНИЯ РАСЧЕТА

В зависимости от назначения, условий эксплуатации расчет изгибаемых элементов (балок) выполняют без учета или с учетом пластических деформаций в соответствии с подразделением элементов на три класса согласно 5.2.6.

Балки 1-го класса применяют для всех видов нагрузок и рассчитывают в пределах упругих деформаций; балки 2-го и 3-го классов применяют для статических нагрузок и рассчитывают с учетом развития пластических деформаций.

Балки крановых путей (из однородной стали и бистальные) под краны групп режимов работы 1К — 5К по ГОСТ 25546 при расчете на прочность допускается относить ко 2-му классу, при остальных расчетах — следует относить к 1-му классу.

Другие бистальные балки относят ко 2-му классу и рассчитывают с учетом ограниченных пластических деформаций в стенке, значения которых должны определяться достижением расчетного сопротивления R_y в поясах, выполненных из более прочной стали.

9.2 РАСЧЕТ НА ПРОЧНОСТЬ ИЗГИБАЕМЫХ ЭЛЕМЕНТОВ СПЛОШНОГО СЕЧЕНИЯ

9.2.1 Расчет на прочность балок 1-го класса выполняют по формулам:

при действии момента в одной из главных плоскостей

$$\frac{M}{W_{n,\min} R_y \gamma_c} \leq 1; \quad (35)$$

при действии в сечении поперечной силы

$$\frac{QS}{I_w R_s \gamma_c} \leq 1; \quad (36)$$

при действии моментов в двух главных плоскостях

$$\frac{M_x}{I_{xn} R_y \gamma_c} y \pm \frac{M_y}{I_{yn} R_y \gamma_c} x \leq 1, \quad (37)$$

где x и y — расстояния от главных осей до рассматриваемой точки сечения;

при одновременном действии в стенке балки момента и поперечной силы

$$\frac{0,87}{R_y \gamma_c} \sqrt{\sigma_x^2 - \sigma_x \sigma_y + \sigma_y^2 + 3\tau_{xy}^2} \leq 1, \quad (38)$$

где $\sigma_x = M_y y / I_{xn}$ — нормальное напряжение в срединной плоскости стенки, параллельное продольной оси балки;

σ_y — то же, перпендикулярное продольной оси балки, в том числе σ_{loc} , определяемое по формуле (41);

$\tau_{xy} = QS / (I_w)$ — касательное напряжение в стенке.

Напряжения σ_x и σ_y , принимаемые в формуле (38) со своими знаками, а также τ_{xy} определяют в одной и той же точке стенки балки.

При ослаблении стенки отверстиями для болтов левую часть формулы (36), а также значение τ_{xy} в формуле (38) умножают на коэффициент

$$\alpha = s / (s - d), \quad (39)$$

где s — шаг отверстий;
 d — диаметр отверстия.

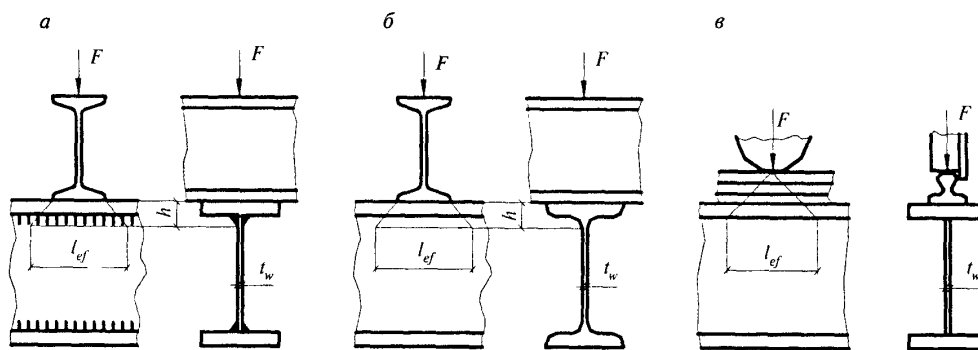
В балках, рассчитываемых по формуле (37), значения напряжений в стенке балки должны быть проверены по формуле (38) в двух главных плоскостях изгиба.

9.2.2 Расчет на прочность стенки балки, не укрепленной ребрами жесткости, при действии местного напряжения σ_{loc} в местах приложения нагрузки к поясу, а также в опорных сечениях балки выполняют по формуле

$$\frac{\sigma_{loc}}{R_y \gamma_c} < 1, \quad (40)$$

где $\sigma_{loc} = F / (l_{ef} t_w)$. (41)

СП 53-102-2004



а – сварной; б – прокатной; в – сварной или прокатной при нагрузке от колеса крана

Рисунок 6 – Схемы распределения сосредоточенной нагрузки на стену балки

Здесь F – расчетная нагрузка (сила), принимаемая согласно СНиП 2.01.07;
 l_{ef} – условная длина распределения нагрузки, определяемая по формулам: для случаев по рисункам б, а и б, б

$$l_{ef} = b + 2h; \tag{42}$$

для случая по рисунку б, в

$$l_{ef} = \psi \sqrt{I_{1f} / t_w}, \tag{43}$$

где h – размер, равный сумме толщины верхнего пояса балки и катета поясного шва, если нижняя балка сварная (рисунок б, а), либо расстоянию от наружной грани полки до начала внутреннего закругления стенки, если нижняя балка прокатная (рисунок б, б);
 ψ – коэффициент, принимаемый равным: 3,25 – для сварных и прокатных балок; 4,5 – для балок с фрикционными поясными соединениями;
 I_{1f} – сумма собственных моментов инерции пояса балки и кранового рельса или момент инерции сечения, состоящего из пояса и рельса в случае приварки рельса швами, обеспечивающими совместную работу пояса и рельса.

9.2.3 Расчет на прочность разрезных балок 2-го и 3-го классов двутаврового и коробчатого сечений (рисунок 7) из стали с нормативным сопротивлением $R_y \leq 440$ Н/мм² при соблюдении требований 9.4.6, 9.5.8, 9.5.9 и 9.5.14 и при касательных напряжениях $\tau_x = Q_x / A_w \leq 0,9R_s$ (кроме опорных сечений) выполняют по формулам: при изгибе в плоскости наибольшей жесткости ($I_x > I_y$)

$$\frac{M_x}{c_x \beta W_{xn, \min} R_y \gamma_c} \leq 1; \tag{44}$$

при изгибе в двух главных плоскостях и напряжениях $\tau_y = Q_y / (2A_f) \leq 0,5R_s$

$$\frac{M_x}{c_x \beta W_{xn, \min} R_y \gamma_c} + \frac{M_y}{c_y W_{yn, \min} R_y \gamma_c} \leq 1. \tag{45}$$

Здесь M_x, M_y – абсолютные значения изгибающих моментов;

c_x, c_y – коэффициенты, принимаемые согласно таблице К.1 приложения К;

β – коэффициент, принимаемый равным:

при $\tau \leq 0,5 R_s$ $\beta = 1$;

при $0,5 R_s < \tau_x \leq 0,9 R_s$ $\beta = 1 - \frac{0,20}{\alpha_f + 0,25} \left(\frac{\tau_x}{R_s}\right)^4$, (46)

где $\alpha_f = A_f / A_w$ – отношение площадей пояса и стенки (для несимметричного сечения A_f – площадь меньшего пояса; для коробчатого сечения A_w – суммарная площадь двух стенок).

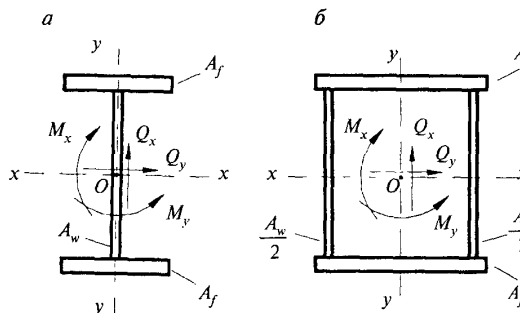


Рисунок 7 – Схемы двутаврового (а) и коробчатого (б) сечений и действующие усилия

СП 53-102-2004

При расчете сечения в зоне чистого изгиба в формулах (44) и (45) принимают $\beta = 1$ и вместо коэффициентов c_x и c_y соответственно

$$c_{xm} = 0,5 (1 + c_x); c_{ym} = 0,5 (1 + c_y). \quad (47)$$

Расчет на прочность в опорном сечении балок (при $M_x = 0$ и $M_y = 0$) выполняют по формуле

$$\frac{Q_x}{A_w R_s \gamma_c} \leq 1 \text{ и } \frac{Q_y}{2 A_f R_s \gamma_c} \leq 1. \quad (48)$$

При ослаблении стенки отверстиями для болтов левую часть формулы (48), а также значения касательных напряжений τ умножают на коэффициент α , определяемый по формуле (39).

С целью установления размеров минимальных сечений составных балок значения коэффициентов c_x и c_y допускается принимать меньше значений, приведенных в приложении К. Методика подбора минимальных сечений изгибаемых элементов приведена в приложении Л.

9.2.4 При расчете на прочность разрезных балок переменного сечения согласно 9.2.3 учет пластических деформаций допускается только в одном сечении; в остальных сечениях балки расчет выполняют при значениях коэффициентов c_x и c_y , меньших, чем приведенные в таблице К.1 обязательного приложения К, или согласно 9.2.1.

9.2.5 Расчет на прочность неразрезных и защемленных балок постоянного двутаврового и коробчатого сечений с двумя осями симметрии, изгибаемых в плоскости наибольшей жесткости, со смежными пролетами, отличающимися не более чем на 20 %, при соблюдении требований 9.4.6, 9.5.8, 9.5.9 и 9.5.14 выполняют по формуле (44) как сечений 2-го класса с учетом частичного перераспределения опорных и пролетных моментов.

Расчетное значение момента определяют по формуле

$$M = 0,5 (M_{\max} + M_{ef}), \quad (49)$$

где M_{\max} — наибольший изгибающий момент в пролете или на опоре, определяемый из расчета неразрезной балки в предположении упругой работы стали;

M_{ef} — условный изгибающий момент, равный:

а) в неразрезных балках со свободно опертыми концами большому из значений:

$$M_{ef} = \max \left\{ \frac{M_1}{1 + a/l} \right\}; \quad (50)$$

$$M_{ef} = 0,5 M_2, \quad (51)$$

где символ \max означает, что следует найти максимум всего следующего за ним выражения;

M_1 — изгибающий момент в крайнем пролете, вычисленный как в свободно опертой однопролетной балке;

a — расстояние от сечения, в котором действует момент M_1 , до крайней опоры;

l — длина крайнего пролета;

M_2 — максимальный изгибающий момент в промежуточном пролете, вычисленный как в свободно опертой однопролетной балке;

б) в однопролетных и неразрезных балках с защемленными концами $M_{ef} = 0,5 M_3$, где M_3 — наибольший из моментов, вычисленных как в балках с шарнирами на опорах;

в) в балке с одним защемленным и другим свободно опертым концом значение M_e следует определять по формуле (50).

Значение τ_x в формуле (46) вычисляют в сечении, где действует M_{\max} ; если M_{\max} — момент в пролете, то проверяют опорное сечение балки.

9.2.6 Расчет на прочность неразрезных и защемленных балок, удовлетворяющих требованиям 9.2.5, в случае изгиба в двух главных плоскостях выполняют по формуле (45) с учетом частичного перераспределения опорных и пролетных моментов в двух главных плоскостях согласно требованиям 9.2.5.

9.2.7 Расчет на прочность неразрезных и защемленных балок, удовлетворяющих требованиям 9.2.5, 9.4.6, 9.5.8, 9.5.9 и 9.5.14, допускается выполнять по формуле (44) как сечений 3-го класса с учетом полного перераспределения изгибающих моментов и образования пластических шарниров, а также влияния касательных напряжений τ_x (по формуле (46)) в сечениях с максимальным изгибающим моментом.

9.2.8 Расчет на прочность бистальных разрезных балок двутаврового и коробчатого сечений с двумя осями симметрии при соблюдении требований 9.4.4, 9.5.9 и 9.5.13 и при касательных напряжениях $\tau_x \leq 0,9 R_s$, $\tau_y \leq 0,5 R_s$ (кроме опорных сечений) выполняют как расчет сечений 2-го класса по формулам:

при изгибе в одной главной плоскости

$$\frac{M_x}{c_{xr} \beta_r W_{xn} R_{yw} \gamma_c} \leq 1; \quad (52)$$

СП 53-102-2004

при изгибе в двух главных плоскостях

$$\frac{M_x}{c_{xr}\beta_r W_{xn} R_{yw} \gamma_c} + \frac{M_y}{c_{yr} W_{yn} R_{yf} \gamma_c} \leq 1. \quad (53)$$

В формулах (52) и (53) обозначено:

$$c_{xr} = (\alpha_f r + 0,25 - 0,0833/r^2) / (\alpha_f + 0,167) \quad (54)$$

(где $\alpha_f = A_f/A_w$, $r = R_{yf}/R_{yw}$);
 β_r — коэффициент, принимаемый равным:
 при $\tau_x \leq 0,5 R_s$ $\beta_r = 1$;
 при $0,5 R_s < \tau_x < 0,9 R_s$

$$\beta_r = 1 - \frac{0,2}{\alpha_f r + 0,25} \left(\frac{\tau_x}{R_{sw}} \right)^4; \quad (55)$$

c_{yr} — коэффициент, принимаемый равным
 1,15 — для двутаврового сечения и
 1,05/ r — для коробчатого сечения.

Расчет бистальных балок при наличии зоны чистого изгиба и в опорном сечении, а также с учетом ослабления сечения выполняются согласно 9.2.3.

9.3 РАСЧЕТ НА ПРОЧНОСТЬ БАЛОК КРАНОВЫХ ПУТЕЙ СПЛОШНОГО СЕЧЕНИЯ

9.3.1 Расчет на прочность балок крановых путей выполняют согласно требованиям 9.2.1 на действие вертикальных и горизонтальных нагрузок, определяемых согласно СНиП 2.01.07.

При расчете балок крановых путей двутаврового сечения для кранов групп режимов работы 1К — 5К допускается учитывать ограниченные пластические деформации путем умножения величин $W_{n,min}$ и I_{xn} в формулах (35) и (37) на коэффициент 1,05 при $\alpha_f \leq 1$ и величины I_{yn} в формуле (37) — на 1,15.

9.3.2 Расчет на прочность стенок балок крановых путей (за исключением балок, рассчитываемых на усталость, для кранов групп режимов работы 7К в цехах металлургических производств и 8К) выполняют по формуле (38), в которой при расчете сечений на опорах неразрезных балок вместо коэффициента 0,87 принимают коэффициент 0,77.

9.3.3 Расчет на прочность стенок балок крановых путей, рассчитываемых на усталость, для кранов групп режимов работы 7К (в цехах металлургических производств) и 8К из стали с пределом текучести не более 440 Н/мм² выполняют по формулам:

$$\frac{\beta}{R_y} \sqrt{(\sigma_x + \sigma_{loc,x})^2 - (\sigma_x + \sigma_{loc,x})\sigma_{loc,y} + \sigma_{loc,y}^2 + 3(\tau_{xy} + \tau_{loc,xy})^2} \leq 1; \quad (56)$$

$$(1/R_y)(\sigma_x + \sigma_{loc,x}) \leq 1; \quad (57)$$

$$(1/R_y)(\sigma_{loc,y} + \sigma_{fy}) \leq 1; \quad (58)$$

$$(1/R_s)(\tau_{xy} + \tau_{loc,xy} + \tau_{f,xy}) \leq 1, \quad (59)$$

где β — коэффициент, принимаемый равным 0,87 для расчета разрезных балок и 0,77 — для расчета сечений на опорах неразрезных балок;

$$\sigma_x = M/W_{xn}; \quad \sigma_{loc,x} = 0,25\sigma_{loc,y};$$

$$\sigma_{loc,y} = \gamma_f \gamma_{fl} F_n / (l_{ef}); \quad \sigma_{fy} = 2M_t t / I_f; \quad (60)$$

$$\tau_{xy} = Q/(th); \quad \tau_{loc,xy} = 0,3\sigma_{loc,y}; \quad \tau_{f,xy} = 0,25\sigma_{fy}.$$

В формулах (60) обозначено:

M и Q — соответственно изгибающий момент и поперечная сила в сечении балки от расчетной нагрузки, определяемой согласно СНиП 2.01.07;

γ_f — коэффициент надежности по нагрузке для крановых нагрузок, принимаемый согласно СНиП 2.01.07;

γ_{fl} — коэффициент увеличения сосредоточенной вертикальной нагрузки от одного колеса крана, принимаемый согласно СНиП 2.01.07;

F_n — полное нормативное значение сосредоточенной вертикальной нагрузки от одного колеса крана;

l_{ef} — условная длина, определяемая согласно требованиям 9.2.2;

M_t — местный крутящий момент, определяемый по формуле

$$M_t = \gamma_f \gamma_{fl} F_n e + 0,75 Q h_r, \quad (61)$$

где e — условный эксцентриситет, принимаемый равным 15 мм;

Q_t — расчетная горизонтальная нагрузка, направленная поперек кранового пути, вызываемая перекосами мостовых кранов и непараллельностью крановых путей и принимаемая согласно СНиП 2.01.07;

h_r — высота кранового рельса;

$I_f = I_t + b_f t_f^3 / 3$ — сумма моментов инерции при кручении рельса и пояса (b_f и t_f — ширина и толщина верхнего пояса балки).

Все напряжения в формулах (56) — (60) принимают со знаком «плюс».

СП 53-102-2004

9.3.4 Расчет на прочность подвесных балок крановых путей (монорельсов) выполняют с учетом местных нормальных напряжений от давления колеса крана, направленных вдоль и поперек оси балки.

9.3.5 Расчет на прочность бистальных балок крановых путей двутаврового сечения с двумя осями симметрии для кранов групп режимов работы 1К — 5К при $r = R_{yf}/R_{yw} \leq 1,5$ допускается выполнять по формуле (53), в которой принимают:

M_y — изгибающий момент в горизонтальной плоскости, полностью передающийся на верхний пояс балки;

$W_{xn} = W_{xnf}$ — момент сопротивления сечения верхнего пояса относительно оси $y - y$;

c_{yr} — коэффициент, принимаемый равным 1,15.

Расчет на прочность стенок бистальных балок крановых путей выполняют согласно требованиям 9.3.2.

9.4 РАСЧЕТ НА УСТОЙЧИВОСТЬ ИЗГИБАЕМЫХ ЭЛЕМЕНТОВ СПЛОШНОГО СЕЧЕНИЯ

9.4.1 Расчет на устойчивость двутавровых балок 1-го класса, а также бистальных балок 2-го класса при выполнении требований 9.2.1 и 9.2.8 выполняют по формулам:

при изгибе в плоскости стенки, совпадающей с плоскостью симметрии сечения

$$\frac{M_x}{\phi_b W_{cx} R_y \gamma_c} \leq 1; \quad (62)$$

при изгибе в двух главных плоскостях

$$\frac{M_x}{\phi_b W_{cx} R_y \gamma_c} + \frac{M_y}{W_y R_y \gamma_c} \leq 1. \quad (63)$$

В формулах (62) и (63) обозначено:

ϕ_b — коэффициент устойчивости при изгибе, определяемый по обязательному приложению М для балок с опорными сечениями, закрепленными от боковых смещений и поворота;

W_{cx} — момент сопротивления сечения относительно оси $x - x$, вычисленный для сжатого пояса;

W_y — момент сопротивления сечения относительно оси $y - y$, совпадающей с плоскостью изгиба.

Для бистальных балок в формулах (62) и (63), а также при определении ϕ_b заменяют R_y на R_{yf} .

9.4.2 При определении значения ϕ_b за расчетную длину балки l_{ef} принимают расстояние между точками закреплений сжатого пояса от поперечных смещений (узлами продольных или поперечных связей, точками крепления жесткого настила); при отсутствии связей $l_{ef} = l$ (где l — пролет балки); за расчетную длину консоли принимают $l_{ef} = l$ при отсутствии закрепления сжатого пояса на конце консоли в горизонтальной плоскости (здесь l — длина консоли) и расстояние между точками закрепления сжатого пояса в горизонтальной плоскости при закреплении пояса на конце и по длине консоли.

9.4.3 Расчет на устойчивость балок крановых путей двутаврового сечения выполняют по формуле (63), в которой необходимо принять: M_y — изгибающий момент в горизонтальной плоскости, полностью передающийся на верхний пояс балки; $W_y = W_{yf}$ — момент сопротивления сечения верхнего пояса относительно оси $y - y$.

9.4.4 Устойчивость балок 1-го класса, а также бистальных балок 2-го класса считают обеспеченной:

а) при передаче нагрузки на балку через сплошной жесткий настил (плиты железобетонные из тяжелого, легкого и ячеистого бетона, плоский и профилированный металлический настил, волнистая сталь и т.п.), непрерывно опирающийся на сжатый пояс балки и с ним связанный с применением сварки, болтов, самонарезающих винтов и др.; при этом силы трения учитывать не следует;

б) при значениях условной гибкости сжатого пояса балки $\bar{\lambda}_b = (l_{ef}/b)\sqrt{R_{yf}/E}$, не превышающих ее предельных значений $\bar{\lambda}_{ub}$, определяемых по формулам таблицы 10 для балок симметричного двутаврового сечения и асимметричного с более развитым сжатым поясом, рассчитываемых по формуле (62) и имеющих отношение ширины растянутого пояса к ширине сжатого пояса не менее 0,75.

9.4.5 Прикрепления к сжатому поясу жесткого настила, продольных или поперечных связей, которые должны обеспечить устойчивость изгибаемого элемента, рассчитывают на фактическую или условную поперечную силу; при этом условную поперечную силу определяют:

при закреплении балки в отдельных точках — по формуле (18), в которой ϕ определяют по

СП 53-102-2004

Т а б л и ц а 10

Место приложения нагрузки	Условная предельная гибкость сжатого пояса прокатной или сварной балки $\bar{\lambda}_{ub}$
К верхнему поясу	$0,35 + 0,0032b/t + (0,76 - 0,02b/t)b/h$ (64)
К нижнему поясу	$0,57 + 0,0032b/t + (0,92 - 0,02b/t)b/h$ (65)
Независимо от уровня приложения нагрузки при расчете участка балки между связями или при чистом изгибе	$0,41 + 0,0032b/t + (0,73 - 0,016b/t)b/h$ (66)
<p>Обозначения, принятые в таблице 10:</p> <p>b и t — ширина и толщина сжатого пояса соответственно; h — расстояние (высота) между осями поясных листов.</p> <p>Примечания</p> <p>1 Значения $\bar{\lambda}_{ub}$ определяют при $1 \leq h/b \leq 6$ и $15 \leq b/t \leq 35$; для балок с отношением $b/t < 15$ в формулах таблицы 10 принимают $b/t = 15$.</p> <p>2 Для балок с фрикционными поясными соединениями значения $\bar{\lambda}_{ub}$ умножают на 1,2.</p> <p>3 Значения $\bar{\lambda}_{ub}$ допускается повысить умножением на коэффициент $\sqrt{R_{yf}/\sigma}$; здесь $\sigma = M/(W_{yc})$.</p>	

кривой устойчивости b при гибкости $\lambda = l_{ef}/i$ (где i — радиус инерции сечения сжатого пояса в горизонтальной плоскости), а N — вычисляют по формуле

$$N = (A_f r + 0,25A_w) R_{yw}, \quad (67)$$

где A_f и A_w — площади сечения сжатого пояса и стенки соответственно;

$$r = R_{yf} / R_{yw} \geq 1,0;$$

R_{yf} и R_{yw} — расчетные сопротивления стали сжатого пояса и стенки соответственно;

при непрерывном закреплении — по формуле

$$q_{fic} = 3Q_{fic} / l, \quad (68)$$

где q_{fic} — условная поперечная сила на единицу длины пояса балки;

Q_{fic} — условная поперечная сила, определяемая по формуле (18), в которой принимают $\varphi = 1$, а N определяют по формуле (67).

9.4.6 Устойчивость балок с сечениями 2-го и 3-го классов считают обеспеченной при выполнении требований 9.4.4а либо 9.4.4б при условии умножения значений $\bar{\lambda}_{ub}$, определяемых по формулам таблицы 10, на коэффициент

$$\delta = 1 - 0,6 (c_{1x} - 1) / (c - 1), \quad (69)$$

где c_{1x} — коэффициент, определяемый по формулам:

$$c_{1x} = M_x / (W_{xp} R_{yc}) \text{ или } c_{1x} = \beta c_x \quad (70)$$

и изменяющийся в пределах $1 < c_{1x} \leq c_x$

Здесь M_x — изгибающий момент в сечении;
 β — коэффициент, принимаемый по формуле (46);

c_x — коэффициент, принимаемый согласно таблице К.1 приложения К.

При этом допускается принимать значения условной предельной гибкости пояса балки:

$\delta \bar{\lambda}_{ub}$ — на участке длины балки, где учитываются пластические деформации;

$\bar{\lambda}_{ub}$ — на участках длины балки с напряжениями в сечениях $\sigma = M/W_{n,min} \leq R_{yc}$.

Учет пластических деформаций при расчете балок со сжатым поясом, менее развитым, чем растянутый, допускается лишь при выполнении требований 9.4.4а.

9.5 ПРОВЕРКА УСТОЙЧИВОСТИ СТЕНОК И ПОЯСНЫХ ЛИСТОВ ИЗГИБАЕМЫХ ЭЛЕМЕНТОВ СПЛОШНОГО СЕЧЕНИЯ

9.5.1 Устойчивость стенок балок 1-го класса считают обеспеченной, если выполнены требования 9.2.1, 9.3.1—9.3.3, 9.4.1—9.4.5 и условная гибкость стенки $\bar{\lambda}_w = (h_{ef}/t_w)\sqrt{R_y/E}$ (при сунук 5) не превышает значений:

3,5 — при отсутствии местного напряжения в балках с двусторонними поясными швами;

3,2 — то же, в балках с односторонними поясными швами;

2,5 — при действии местного напряжения балках с двусторонними поясными швами.

При этом устанавливают поперечные (и опорные) ребра жесткости согласно требованиям 9.5.9.5.11 и 9.5.12 настоящего свода правил.

СП 53-102-2004

9.5.2 Проверку устойчивости стенок балок I-го класса выполняют с учетом наибольшего сжимающего напряжения σ у расчетной границы стенки, принимаемого со знаком «плюс», среднего касательного напряжения τ и местного напряжения в стенке σ_{loc} под сосредоточенной нагрузкой.

Напряжения σ и τ вычисляют по формулам:

$$\sigma = My / I_x; \tag{71}$$

$$\tau = Q / (t_w h_w), \tag{72}$$

где M и Q — средние значения изгибающего момента и поперечной силы соответственно в пределах отсека; если длина отсека a больше его расчетной высоты h_{ef} , то значения M и Q вычисляют как средние для более напряженного участка с длиной, равной h_{ef} ; если в пределах отсека момент или поперечная сила меняют знак, то их средние значения вычисляют на участке отсека с одним знаком усилия M или Q (здесь a — расстояние между осями поперечных ребер жесткости);

h_{ef} — расчетная высота стенки, принимаемая согласно требованиям 8.3.1;

h_w — полная высота стенки.

Местное напряжение σ_{loc} ($\sigma_{loc,y}$) в стенке под сосредоточенной нагрузкой определяют согласно 9.2.2 и 9.3.3.

В отсеках балки, где сосредоточенная нагрузка приложена к растянутому поясу, одновременно учитывают только σ и τ или σ_{loc} и τ .

9.5.3 Устойчивость стенок балок I-го класса симметричного сечения, укрепленных только поперечными ребрами жесткости, при условной гибкости стенки $\bar{\lambda}_w \leq 6\sqrt{R_y / \sigma}$ считают обеспеченной, если выполнено условие

$$(1/\gamma_c)\sqrt{(\sigma / \sigma_{cr} + \sigma_{loc} / \sigma_{loc,cr})^2 + (\tau / \tau_{cr})^2} \leq 1. \tag{73}$$

В формуле (73) обозначено:

$\sigma, \sigma_{loc}, \tau$ — напряжения, определяемые согласно требованиям 9.5.2;

σ_{cr} — критическое напряжение, вычисляемое по формуле

$$\sigma_{cr} = c_{cr} R_y / \bar{\lambda}_w^2, \tag{74}$$

где c_{cr} — коэффициент, определяемый согласно 9.5.4—9.5.6;

$\sigma_{loc,cr}$ — критическое напряжение, вычисляемое по формуле

$$\sigma_{loc,cr} = c_1 c_2 R_y / \bar{\lambda}_w^2, \tag{75}$$

где c_1 и c_2 — коэффициенты, определяемые согласно 9.5.5;

τ_{cr} — критическое напряжение, вычисляемое по формуле

$$\tau_{cr} = 10,3(1 + 0,76/\mu^2)R_s / \bar{\lambda}_d^2, \tag{76}$$

здесь μ — отношение большей стороны отсека стенки к меньшей;

$$\bar{\lambda}_d = (d / t_w)\sqrt{R_y / E};$$

d — меньшая из сторон отсека стенки (h_{ef} или a).

9.5.4 Для балок по 9.5.3 при $\sigma_{loc} = 0$ коэффициент c_{cr} в формуле (74) определяют по таблице 11 в зависимости от вида поясных соединений и значения коэффициента δ , вычисляемого по формуле

$$\delta = \beta (b_f / h_{ef}) (t_f / t_w)^3, \tag{77}$$

где β — коэффициент, принимаемый по таблице 12;

b_f, t_f — ширина и толщина сжатого пояса балки.

Т а б л и ц а 11

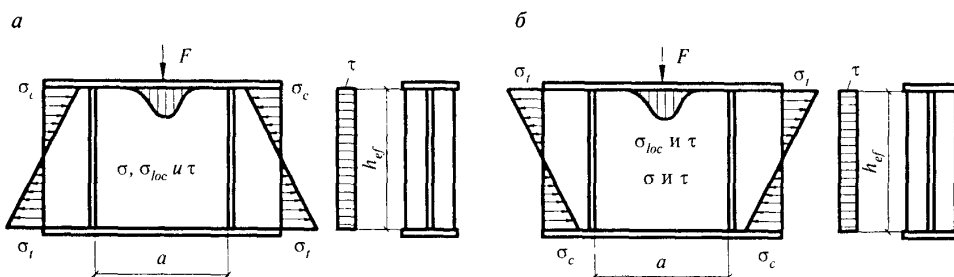
Поясные соединения балок	Значение c_{cr} при δ , равном						
	$\leq 0,8$	1,0	2,0	4,0	6,0	10,0	$\geq 30,0$
Сварные	30,0	31,5	33,3	34,6	34,8	35,1	35,5
Фрикционные	35,2						

Т а б л и ц а 12

Балки	Условия работы сжатого пояса	β
Крановых путей	Крановые рельсы не приварены	2,0
	Крановые рельсы приварены	∞
Прочие	При непрерывном опирании плит	∞
	В прочих случаях	0,8

П р и м е ч а н и е — Для отсеков балок крановых путей, где сосредоточенная нагрузка приложена к растянутому поясу, следует принимать $\beta = 0,8$.

СП 53-102-2004



а — при приложении сосредоточенной нагрузки к сжатому поясу; б — то же, к растянутому поясу

Рисунок 8 — Схема участка балки, укрепленной поперечными ребрами жесткости

9.5.5 Для балок по 9.5.3 при $\sigma_{loc} \neq 0$ (рисунок 8) значение $\sigma_{loc,cr}$ определяют по формуле (75), где c_1 — коэффициент, принимаемый по таблице 13 в зависимости от отношения a/h_{ef} и значения $\rho = 1,04 l_{ef}/h_{ef}$ (здесь значение l_{ef} следует определять согласно требованиям 9.2.2); c_2 — коэффициент, принимаемый по таблице 14 в зависимости от отношения a/h_{ef} и значения δ , вычисляемого по формуле (77); для балок с фрикционными поясными соединениями принимают $\delta = 10$.

Т а б л и ц а 13

ρ	Значения коэффициента c_1 при a/h_{ef} (a_1/h_{ef}), равном									
	0,50	0,60	0,67	0,80	1,0	1,2	1,4	1,6	1,8	$\geq 2,0$
0,10	56,7	46,6	41,8	34,9	28,5	24,5	21,7	19,5	17,7	16,2
0,15	38,9	31,3	27,9	23,0	18,6	16,2	14,6	13,6	12,7	12,0
0,20	33,9	26,7	23,5	19,2	15,4	13,3	12,1	11,3	10,7	10,2
0,25	30,6	24,9	20,3	16,2	12,9	11,1	10,0	9,4	9,0	8,7
0,30	28,9	21,6	18,5	14,5	11,3	9,6	8,7	8,1	7,8	7,6
0,35	28,0	20,6	17,4	13,4	10,2	8,6	7,7	7,2	6,9	6,7
0,40	27,4	20,0	16,8	12,7	9,5	7,9	7,0	6,6	6,3	6,1

Т а б л и ц а 14

δ	Значения коэффициента c_2 при a/h_{ef} (a_1/h_{ef}), равном							
	0,50	0,60	0,67	0,80	1,00	1,20	1,40	$\geq 1,60$
≤ 1	1,56	1,56	1,56	1,56	1,56	1,56	1,56	1,56
2	1,64	1,64	1,64	1,67	1,76	1,82	1,84	1,85
4	1,66	1,67	1,69	1,75	1,88	2,01	2,09	2,12
6	1,67	1,68	1,70	1,77	1,92	2,08	2,19	2,26
10	1,68	1,69	1,71	1,78	1,96	2,14	2,28	2,38
≥ 30	1,68	1,70	1,72	1,80	1,99	2,20	2,38	2,52

При $\sigma_{loc} \neq 0$ проверку стенки по формуле (73) следует выполнять в зависимости от значения a/h_{ef} :

а) при отношении $a/h_{ef} \leq 0,8$ значение c_{cr} определяют по формуле (74) с учетом требований 9.5.4.

Если сосредоточенная нагрузка приложена к растянутому поясу, то при проверке стенки с учетом только σ_{loc} и τ (рисунок 8, б) при определении коэффициента δ по формуле (77) значения b_f и t_f принимают для растянутого пояса;

б) при отношении $a/h_{ef} > 0,8$ проверку по формуле (73) выполняют дважды:

при значении σ_{cr} , вычисленном по формуле (74) с учетом требований 9.5.4, и при таком значении $\sigma_{loc,cr}$ для вычисления которого по формуле (75) при определении коэффициентов c_1 и c_2 вместо размера a необходимо принять $a_1 = 0,5a$ при $0,8 \leq a/h_{ef} \leq 1,33$ и $a_1 = 0,67 h_{ef}$ при $a/h_{ef} > 1,33$;

при значениях σ_{cr} и $\sigma_{loc,cr}$, вычисленных при фактическом значении a/h_{ef} (если $a/h_{ef} > 2$, в расчете принимают $a/h_{ef} = 2$); при этом коэффициент c_{cr} в формуле (74) определяют по таблице 15.

Т а б л и ц а 15

Значения c_{cr} при a/h_{ef} или $a/(2h_c)$, равном							
$\leq 0,8$	0,9	1,0	1,2	1,4	1,6	1,8	$\geq 2,0$
По таблице 11	37,0	39,2	45,2	52,8	62,0	72,6	84,7

Значение τ_{cr} во всех случаях вычисляют по фактическим размерам отсека.

9.5.6 Устойчивость стенок балок 1-го класса асимметричного двутаврового сечения с более развитым сжатым поясом, укрепленных только поперечными ребрами жесткости, считают обеспеченной, если условие (73) будет выполнено с учетом следующих изменений:

СП 53-102-2004

при определении значений σ_{cr} в формулах (74) и (77) вместо значения h_{ef} принимают удвоенную высоту сжатой зоны стенки $2h_c$;

при $a/(2h_c) > 0,8$ и $\sigma_{loc} \neq 0$ следует выполнять две проверки, указанные в 9.5.5, принимая $h_{ef} = 2h_c$ при определении c_{cr} по таблице 15 и σ_{cr} — по формуле (74).

Значения τ_{cr} и $\sigma_{loc,cr}$ определяют по фактическим размерам отсека стенки.

9.5.7 Устойчивость стенок балок 1-го класса асимметричного двутаврового сечения с более развитым растянутым поясом, укрепленных только поперечными ребрами жесткости, при одновременном действии напряжений σ и τ и отсутствии напряжений σ_{loc} считают обеспеченной, если выполнено условие

$$\frac{0,5\sigma_1}{\sigma_{cr}\gamma_c} (2 - \alpha + \sqrt{\alpha^2 + 4\beta^2}) \leq 1, \quad (78)$$

где $\alpha = (\sigma_1 - \sigma_2)/\sigma_1$; $\beta = (\sigma_{cr}/\sigma_1) (\tau/\tau_{cr})$;

$\sigma_{cr} = (c_{cr}R_y)/\bar{\lambda}_w^2$.

Здесь σ_1 и σ_2 — сжимающее и растягивающее напряжения у расчетных границ стенки, принимаемые соответственно со знаком «плюс» и «минус» и определяемые по формуле (71);

τ и τ_{cr} — касательные напряжения, определяемые соответственно по формулам (72) и (76);

c_{cr} — коэффициент, определяемый по таблице 16 в зависимости от α .

Таблица 16

α	1,0	1,2	1,4	1,6	1,8	2,0
c_{cr}	10,2	12,7	15,5	20,0	25,0	30,0

Таблица 17

τ/R_{sw}	Значения α при $\bar{\lambda}_w$ равном							
	2,2	2,5	3,0	3,5	4,0	4,5	5,0	5,5
0	0,240	0,239	0,235	0,226	0,213	0,195	0,173	0,153
0,5	0,203	0,202	0,197	0,189	0,176	0,158	0,136	0,116
0,6	0,186	0,185	0,181	0,172	0,159	0,141	0,119	0,099
0,7	0,167	0,166	0,162	0,152	0,140	0,122	0,100	0,080
0,8	0,144	0,143	0,139	0,130	0,117	0,099	0,077	0,057
0,9	0,119	0,118	0,114	0,105	0,092	0,074	0,052	0,032

23

9.5.8 Устойчивость стенок балок 2-го и 3-го классов из однородной стали и бистальных при отсутствии местного напряжения ($\sigma_{loc} = 0$) и с соблюдением требований 8.3.1, 9.2.3 и 9.2.8 считают обеспеченной при выполнении условий:

а) для двоякосимметричного двутаврового и коробчатого сечений

$$M / [R_{yf}\gamma_c h_{ef}^2 t (r\alpha_f + \alpha)] \leq 1, \quad (79)$$

где α определяют по данным таблицы 17 (значение τ принимают равным $\tau = Q/A_w$);

б) для балок асимметричного двутаврового сечения с более развитым сжатым поясом, укрепленных только поперечными ребрами,

$$M / \{[\sigma_1 A_{f1} h_1 + \sigma_2 A_{f2} (h_w - h_1) + 4h_1^2 t \alpha R_{yw} + h_w t (h_w - 2h_1) \sqrt{R_{yw}^2 - 3\tau^2} / 2] \gamma_c\} \leq 1, \quad (80)$$

где σ_1, σ_2 — напряжения в сжатом и растянутом поясах соответственно; если $\sigma_1 \geq R_{yf}$ или $\sigma_2 \geq R_{yf}$, то принимают соответственно $\sigma_1 = R_{yf}$ или $\sigma_2 = R_{yf}$.

В выражении (80) высоту сжатой зоны стенки h_1 определяют по формуле

$$h_1 = A_w / (2t) + (A_{f2}\sigma_2 - A_{f1}\sigma_1) / (2t\sqrt{R_{yw}^2 - 3\tau^2}). \quad (81)$$

Значения M и Q определяют в одном сечении балки.

9.5.9 Стенки балок укрепляют поперечными ребрами жесткости:

в балках 1-го класса — если значение условной гибкости стенки $\bar{\lambda}_w$ превышает 3,2 при отсутствии подвижной нагрузки на поясе балки либо 2,2 — при наличии такой нагрузки;

СП 53-102-2004

в балках 2-го и 3-го классов — при любых значениях условной гибкости на участках длины балки, где учитываются пластические деформации, а на остальных участках — как в балках 1-го класса.

Расстояние между поперечными ребрами, как правило, не должно превышать $2h_{ef}$ при $\bar{\lambda}_w \geq 3,2$ и $2,5 h_{ef}$ — при $\bar{\lambda}_w < 3,2$.

Для балок 1-го класса допускается превышать эти расстояния до значения $3h_{ef}$ при условии, что устойчивость балки и стенки обеспечена выполнением требований 9.4.4а или 9.4.4б, если $\bar{\lambda}_{ub}$ не превышает значений, определяемых по формуле (64).

Поперечные ребра жесткости, как правило, устанавливают в местах приложения неподвижных сосредоточенных нагрузок и на опорах балок.

В стенке, укрепленной только поперечными ребрами, ширина их выступающей части b_r должна быть для парного ребра не менее $(h_w / 30 + 25)$ мм, для одностороннего — не менее $(h_w / 24 + 40)$ мм; толщина ребра t_r должна быть не менее $2b_r \sqrt{R_y / E}$.

При укреплении стенки односторонними поперечными ребрами жесткости из одиночных уголков, привариваемых к стенке пером, момент инерции такого ребра, вычисляемый относительно оси, совпадающей с ближайшей к ребру гранью стенки, должен быть не менее чем для парного ребра.

9.5.10 Поперечное ребро жесткости, расположенное в месте приложения сосредоточенной нагрузки к верхнему поясу, проверяют расчетом на устойчивость: двустороннее ребро — как центрально-сжатую стойку, а одностороннее — как стойку, сжатую с эксцентриситетом, равным расстоянию от срединной плоскости стенки до центра тяжести расчетного сечения стойки. При этом в расчетное сечение стойки включают сечение ребра жесткости и полосы стенки шириной $0,65t_w \sqrt{E / R_y}$ с каждой стороны ребра, а расчетную длину принимают равной высоте стенки h_{ef} .

9.5.11 Если устойчивость стенок балок 1-го класса при действии нормальных напряжений σ от изгиба не обеспечена, а также при значениях условной гибкости стенки $\bar{\lambda}_w > 5,5 \sqrt{R_y / \sigma}$ (где σ — напряжение в сжатом поясе балки) стенки таких балок допускается укреплять продольным ребром жесткости, устанавливаемым дополнительно к поперечным ребрам согласно приложению Н, в котором даны требования и для установки промежуточных поперечных ребер жесткости.

24

9.5.12 При значениях условной гибкости стенки $\bar{\lambda}_w > 5,5 \sqrt{R_y / \sigma}$ балки симметричного двутаврового сечения допускается проектировать как балки 2-го класса с гибкими (неустойчивыми) стенками согласно приложению Л.

9.5.13 Участок стенки балки над опорой рассчитывают на устойчивость при центральном сжатии из плоскости балки как стойку, нагруженную опорной реакцией.

При укреплении стенки балки опорными ребрами жесткости с шириной выступающей части b_r (как правило, не менее $0,5b_{fi}$) в расчетное сечение этой стойки включают сечение опорных ребер и полосы стенки шириной не более $0,65t_w \sqrt{E / R_y}$ с каждой стороны ребра (здесь b_{fi} — ширина нижнего пояса балки).

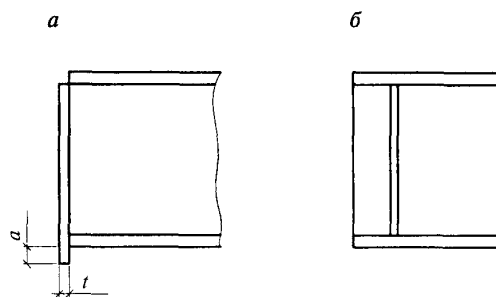
Толщина опорного ребра жесткости t_r должна быть не менее $3b_r \sqrt{R_y / E}$, где b_r — ширина выступающей части.

Расчетную длину стойки принимают равной высоте стенки балки h_{ef} .

Нижние торцы опорных ребер (рисунок 9) должны быть остроганы либо плотно пригнаны или приварены к нижнему поясу балки. Напряжения в этих сечениях при действии опорной реакции не должны превышать расчетного сопротивления стали: в первом случае (рисунок 9, а) — смятию R_p при $a \leq 1,5 t$ и сжатию R_y при $a > 1,5 t$; во втором случае (рисунок 9, б) — смятию R_p .

Сварные швы, прикрепляющие опорное ребро к нижнему поясу балки, рассчитывают на воздействие опорной реакции.

При отсутствии опорных ребер жесткости (в прокатных балках) сечением стойки является полоса стенки шириной, равной длине участка опирания балки.



а — в торце с применением строжки; б — удаленного от торца с плотной пригонкой или приваркой к нижнему поясу

Рисунок 9 — Схема устройства опорного ребра жесткости

СП 53-102-2004

9.5.14 Устойчивость сжатых поясов считают обеспеченной, если условная гибкость свеса пояса $\bar{\lambda}_f = (b_{ef} / t_f) \sqrt{R_{yf} / E}$ или поясного листа $\bar{\lambda}_{f1} = (b_f / t_f) \sqrt{R_y / E}$ балок 1-го класса, а также бистальных 2-го класса при выполнении требований 8.3.6, 9.2.1 и 9.2.8 не превышает предельных значений $\bar{\lambda}_{uf}$ ($\bar{\lambda}_{uf,1}$), определяемых по формулам:

для неокаймленного свеса двутаврового сечения

$$\bar{\lambda}_{uf} = 0,5 \sqrt{R_{yf} / \sigma_c}; \quad (82)$$

для поясного листа коробчатого сечения

$$\bar{\lambda}_{uf,1} = 1,5 \sqrt{R_{yf} / \sigma_c}. \quad (83)$$

Здесь σ_c — напряжение в сжатом поясе, определяемое по формулам:

для однородного сечения

$$\sigma_c = M / (W_{xnc} \gamma_c)$$

$$\text{или } \sigma_c = M_x / (W_{xnc} \gamma_c) + M_y / (W_{ync} \gamma_c);$$

для бистального сечения

$$\sigma_c = R_{yw} / \sqrt{3(1 - 4\alpha')}$$

$$\text{или } \sigma_c = R_{yw} / \sqrt{3(1 - 4\alpha')} + M_y / (W_{xnc} \gamma_c),$$

где α' — значения α из таблицы 17 при $\tau = 0$; если $\sigma_c > \sigma_{yf}$ то следует принимать $\sigma_c = \sigma_{yf}$.

9.5.15 Устойчивость сжатых поясов считают обеспеченной, если условная гибкость свеса сжатого пояса или поясного листа балок 2-го и 3-го классов из однородной стали при выполнении требований 8.3.6, 9.2.3 и 9.5.8 не превышает предельных значений $\bar{\lambda}_{uf}$ ($\bar{\lambda}_{uf,1}$), определяемых при $2,2 \leq \bar{\lambda}_{uw} \leq 5,5$ по формулам:

для неокаймленного свеса двутаврового сечения

$$\bar{\lambda}_{uf} = 0,17 + 0,06 \bar{\lambda}_{uw}; \quad (84)$$

для поясного листа коробчатого сечения

$$\bar{\lambda}_{uf} = 0,675 + 0,15 \bar{\lambda}_{uw}. \quad (85)$$

9.5.16 В случае окаймления свеса ребром (рисунок 5), имеющим размер $a_{ef} \geq 0,3 b_{ef}$ и толщину $t > 2a_{ef} \sqrt{R_{yf} / E}$, значения $\bar{\lambda}_{uf}$, определяемые по формулам (82) и (84), допускаются увеличивать в 1,5 раза.

9.6 РАСЧЕТ ОПОРНЫХ ПЛИТ

9.6.1 Площадь стальной опорной плиты должна удовлетворять требованиям расчета на прочность фундамента.

Передача расчетного усилия на опорную плиту может осуществляться через фрезерованный торец опирающейся конструкции или через сварные швы.

9.6.2 Толщину опорной плиты определяют расчетом на изгиб пластинки по формуле

$$t = \sqrt{6M_{\max} / R_y \gamma_c}, \quad (86)$$

где M_{\max} — наибольший из изгибающих моментов M , действующих на разных участках опорной плиты и определяемых по формулам:

для консольного участка плиты

$$M = 0,5qc^2; \quad (87)$$

для участка плиты, опертого на три, четыре или две взаимно перпендикулярные стороны

$$M = \alpha qb^2, \quad (88)$$

здесь c — вылет консольного участка плиты;

α — коэффициент, зависящий от условий опирания и отношения размеров сторон участка плиты;

q — реактивный отпор фундамента под рассматриваемым участком плиты на единицу площади плиты, принимаемый равномерным и равным среднему значению;

b — размер пластинки.

При определении изгибающего момента M для рассматриваемого участка плиты допускается учитывать разгружающее влияние смежных консольных участков вдоль длинных сторон по формуле

$$M = q(\alpha b^2 - 0,5c^2). \quad (89)$$

10 РАСЧЕТ ЭЛЕМЕНТОВ СТАЛЬНЫХ КОНСТРУКЦИЙ ПРИ ДЕЙСТВИИ ПРОДОЛЬНОЙ СИЛЫ С ИЗГИБОМ

10.1 РАСЧЕТ НА ПРОЧНОСТЬ ЭЛЕМЕНТОВ СПЛОШНОГО СЕЧЕНИЯ

10.1.1 Расчет на прочность внецентренно сжатых (сжато-изгибаемых) и внецентренно растянутых (растянуто-изгибаемых) элементов

СП 53-102-2004

из стали с нормативным сопротивлением $R_{yn} \leq 440$ Н/мм², не подвергающихся непосредственному воздействию динамических нагрузок, при напряжениях $\tau < 0,5R_y$ и $\sigma = N/A_n > 0,1R_y$, выполняют по формуле

$$\left(\frac{N}{A_n R_y \gamma_c} \right)^n + \frac{M_x}{c_x W_{xn, \min} R_y \gamma_c} + \frac{M_y}{c_y W_{yn, \min} R_y \gamma_c} \leq 1, \quad (90)$$

где N , M_x и M_y — абсолютные значения соответственно продольной силы и изгибающих моментов при наиболее неблагоприятном их сочетании;

n , c_x , c_y — коэффициенты, принимаемые согласно таблице К.1 приложения К.

Если $\sigma = N/A_n \leq 0,1R_y$, формулу (90) применяют при выполнении требований 9.5.8 и 9.5.14.

Расчет на прочность элементов в случаях, не предусмотренных расчетом по формуле (90), выполняют по формуле

$$(N/A_n \pm M_{xy}/I_{xn} \pm M_{yx}/I_{yn}) / (R_y \gamma_c) \leq 1, \quad (91)$$

где x , y — расстояния от главных осей до рассматриваемой точки сечения.

10.1.2 Расчет на прочность внецентренно сжатых элементов по формуле (90) выполнять не требуется при значении приведенного относительного эксцентриситета $m_{ef} \leq 20$ (10.2.2), отсутствии ослабления сечения и одинаковых значениях изгибающих моментов, принимаемых в расчетах на прочность и устойчивость.

10.1.3 Внецентренно сжатые элементы из стали с нормативным сопротивлением $R_{yn} > 440$ Н/мм², имеющие несимметричные сечения относительно оси, перпендикулярной плоскости изгиба (например, сечения типа 10, 11 по таблице Ж.2 приложения Ж), проверяют на прочность растянутого волокна в плоскости действия момента по формуле

$$\frac{\gamma_u}{R_u \gamma_c} \left| \frac{N}{A_n} - \frac{M}{\delta W_m} \right| \leq 1, \quad (92)$$

где W_m — момент сопротивления сечения, вычисленный для растянутого волокна;

δ — коэффициент, определяемый по формуле

$$\delta = 1 - 0,1 N \bar{\lambda}^2 / (A R_y). \quad (93)$$

10.2 РАСЧЕТ НА УСТОЙЧИВОСТЬ ЭЛЕМЕНТОВ СПЛОШНОГО СЕЧЕНИЯ

10.2.1 Расчет на устойчивость внецентренно сжатых элементов при действии момента в одной из главных плоскостей выполняют как в этой плоскости (плоская форма потери устойчивости), так и из этой плоскости (изгибно-крутильная форма потери устойчивости).

10.2.2 Расчет на устойчивость внецентренно сжатых элементов постоянного сечения в плоскости действия момента, совпадающей с плоскостью симметрии, следует выполнять по формуле

$$N / (\varphi_e A R_y \gamma_c) \leq 1. \quad (94)$$

В формуле (94) коэффициент устойчивости при сжатии с изгибом φ_e определяют по таблице Ж.3 приложения Ж в зависимости от условной гибкости $\bar{\lambda}$ и приведенного относительного эксцентриситета m_{ef} , определяемого по формуле

$$m_{ef} = \eta m, \quad (95)$$

где η — коэффициент влияния формы сечения, определяемый по таблице Ж.2 приложения Ж;

$m = eA/W_c$ — относительный эксцентриситет (здесь $e = M/N$ — эксцентриситет, при вычислении которого значения M и N принимают согласно требованиям 10.2.3;

W_c — момент сопротивления сечения, вычисленный для наиболее сжатого волокна).

При значениях $m_{ef} > 20$ расчет выполняют как для изгибаемых элементов (раздел 9).

10.2.3 Расчетные значения продольной силы N и изгибающего момента M в элементе принимают для одного и того же сочетания нагрузок из расчета системы по недеформированной схеме в предположении упругих деформации стали.

При этом значения M принимают равными:

для колонны постоянного сечения равно системы — наибольшему моменту в пределах длины колонны;

для ступенчатой колонны — наибольшему моменту на длине участка постоянного сечения;

для колонны с одним зашпеленным, а другим свободным концом — моменту в заделке но не менее момента в сечении, отстоящем на треть длины колонны от заделки;

СП 53-102-2004

для сжатых поясов ферм и структурных плит, воспринимающих внеузловую поперечную нагрузку, — наибольшему моменту в пределах средней трети длины панели пояса, определяемому из расчета пояса как упругой неразрезной балки;

для сжатого стержня с шарнирно-опертыми концами и сечением, имеющим ось симметрии, совпадающую с плоскостью изгиба, — моменту, определяемому по формулам таблицы 18 в зависимости от относительного эксцентриситета $m_{\max} = M_{\max} A / (N W_c)$ и принимаемому равным не менее $0,5 M_{\max}$.

Для сжатых стержней двоякоосимметричного сплошного сечения с шарнирно-опертыми концами, на которых действуют изгибающие моменты, значение m_{ep} , необходимое для определения φ_e , принимают согласно таблице Ж.5 приложения Ж.

10.2.4 Расчет на устойчивость внецентренно сжатых сплошностенчатых стержней постоянного сечения (кроме коробчатого — 10.2.10) из плоскости действия момента при изгибе их в плоскости наибольшей жесткости ($I_x > I_y$), совпадающей с плоскостью симметрии, а также швеллеров выполняют по формуле

$$N / (c \varphi_y A R_y \gamma_c) \leq 1, \quad (96)$$

где c — коэффициент, определяемый согласно требованиям 10.2.5;

φ_y — коэффициент устойчивости при центральном сжатии, определяемый согласно требованиям 8.1.3.

10.2.5 Коэффициент c в формуле (96) определяют:

при значениях $m_x \leq 5$ по формуле

$$c = \beta / (1 + \alpha \nu m_x) \leq 1, \quad (97)$$

где α , β и ν — коэффициенты, определяемые по таблице 19;

при значениях $m_x \geq 10$ по формуле

$$c = 1 / (1 + m_x \varphi_y / \varphi_b), \quad (98)$$

где φ_b — коэффициент устойчивости при изгибе, определяемый согласно требованиям 9.4.1 и приложению М как для балки с двумя и более закреплениями сжатого пояса;

при значениях $5 < m_x < 10$ по формуле

$$c = c_5 (2 - 0,2m_x) + c_{10} (0,2m_x - 1), \quad (99)$$

где определяют: c_5 — по формуле (97) при $m_x = 5$;

c_{10} — по формуле (98) при $m_x = 10$.

Здесь $m_x = (M_x / N) (A / W_c)$ — относительный эксцентриситет, при вычислении которого M_x принимают согласно требованиям 10.2.6.

При гибкости $\bar{\lambda}_y > 3,14$ коэффициент c не должен превышать значений c_{\max} , определяемых согласно приложению И; в случае если $c > c_{\max}$, в формулах (96) и (101) вместо c принимают c_{\max} .

10.2.6 При определении относительного эксцентриситета m_x в формулах (97) — (99) за расчетный момент M_x принимают:

для стержней с концами, закрепленными от смещения перпендикулярно плоскости действия момента, — максимальный момент в пределах средней трети длины (но не менее половины наибольшего по длине стержня момента);

для стержней с одним зашечленным, а другим свободным концом — момент в заделке (но не менее момента в сечении, отстоящем на треть длины стержня от заделки).

10.2.7 Расчет на устойчивость внецентренно сжатых элементов двутаврового сечения, непрерывно подкрепленных вдоль одной из полок, выполняют согласно приложению М.

Т а б л и ц а 18

m_{\max}	Момент M при условной гибкости стержня	
	$\bar{\lambda} < 4$	$\bar{\lambda} \geq 4$
$m_{\max} \leq 3$	$M = M_{\max} - 0,25 \bar{\lambda} (M_{\max} - M_1)$	$M = M_1$
$3 < m_{\max} \leq 20$	$M = M_2 + (m_{\max} - 3)(M_{\max} - M_2)/17$	$M = M_1 + (m_{\max} - 3)(M_{\max} - M_1)/17$
<p>Обозначения, принятые в таблице 18:</p> <p>M_{\max} — наибольший изгибающий момент в пределах длины стержня;</p> <p>M_1 — наибольший изгибающий момент в пределах средней трети длины стержня, принимаемый равным не менее $0,5 M_{\max}$;</p> <p>M_2 — изгибающий момент, принимаемый равным M при $m_{\max} \leq 3$ и $\bar{\lambda} < 4$, но не менее $0,5 M_{\max}$.</p>		

Таблица 19

СП 53-102-2004

Тип сечения	Схема сечения и эксцентриситет	Значения коэффициентов				ν
		α при		β при		
		$m \leq 1$	$1 < m \leq 5$	$\bar{\lambda}_y \leq 3,14$	$\bar{\lambda}_y > 3,14$	
1						$1 - (\bar{\lambda}_y/14)(2,12 - b/h)$
2		0,7	$0,65 + 0,05m_x$	1	$\sqrt{\varphi_x / \varphi_y}$	1
3						$1,25 - 0,12\bar{\lambda}$
4		$1 - 0,3I_2/I_1$	$1 - (0,35 - 0,05m_x)I_2/I_1$	1	$1 - (1 - \sqrt{\varphi_x / \varphi_y})(2I_2 / I_1 - 1)$; $\beta = 1$ при $I_2/I_1 < 0,5$	1

Обозначения, принятые в таблице 19:
 I_1 и I_2 — моменты инерции соответственно большей и меньшей полок относительно оси симметрии сечения у—у;
 φ_x — значение φ_x при $\bar{\lambda}_y = 3,14$.
 П р и м е ч а н и е — При значениях $b/h < 0,3$ принимают $b/h = 0,3$.

СП 53-102-2004

10.2.8 Внецентренно сжатые элементы постоянного сечения, изгибаемые в плоскости наименьшей жесткости ($I_y < I_x$ и $e_y \neq 0$), рассчитывают по формуле (94), а при гибкости $\lambda_x > \lambda_y$ также проверяют расчетом на устойчивость из плоскости действия момента как центрально-сжатые элементы по формуле

$$N / (\varphi_x A R_y \gamma_c) \leq 1, \quad (100)$$

где φ_x — коэффициент устойчивости при центральном сжатии, определяемый согласно требованиям 8.1.3.

При $\lambda_x \leq \lambda_y$ проверки устойчивости из плоскости действия момента не требуется.

10.2.9 Расчет на устойчивость сплошностенчатых стержней постоянного сечения (кроме коробчатого), подверженных сжатию и изгибу в двух главных плоскостях, при совпадении плоскости наибольшей жесткости ($I_x > I_y$) с плоскостью симметрии, а также при сечении типа 3 (таблица 19) выполняют по формуле

$$N / (\varphi_{exy} A R_y \gamma_c) \leq 1, \quad (101)$$

где $\varphi_{exy} = c \varphi_{ey} \psi$.

Здесь определяют: c — согласно требованиям 10.2.5;

φ_{ey} — согласно требованиям 10.2.2 с заменой в формулах m и $\bar{\lambda}$ соответственно на m_y и $\bar{\lambda}_y$;

ψ — по формулам:

для сечений типов 1 и 3 (таблица 19) при $m_x \leq 5$ и $m_y \leq 5$

$$\psi = 1 + 0,65 (1 - 0,02 \bar{\lambda}_y) \bar{\lambda}_y m_x m_y; \quad (102)$$

для сечений типов 1 и 3 при $m_x > 5$ и $m_y > 5$, а также для сечений типов 2 и 4 (таблица 19)

$$\psi = 1 / \sqrt[3]{c}. \quad (103)$$

При вычислении значения $m_{ef,y} = \eta m_y$ для стержней двутаврового сечения с неодинаковыми полками коэффициент η определяют как для сечения типа 8 по таблице Ж.2 приложения Ж.

Если $m_{ef,y} < m_x$, то кроме расчета по формуле (101) выполняют расчет по формулам (94) и (96), принимая $e_y = 0$.

Если $\lambda_x > \lambda_y$, то кроме расчета по формуле (101) выполняют расчет по формуле (94), принимая $e_y = 0$.

Значения относительных эксцентриситетов вычисляют по формулам:

$$m_x = e_x A / W_{cx} \text{ и } m_y = e_y A / W_{cy}, \quad (104)$$

где W_{cx} и W_{cy} — моменты сопротивления сечений для наиболее сжатого волокна относительно осей соответственно x — x и y — y .

Если плоскость наибольшей жесткости сечения стержня ($I_x > I_y$) не совпадает с плоскостью симметрии, то расчетное значение m_x увеличивают на 25 % (кроме сечения типа 3 по таблице 19).

10.2.10 Расчет на устойчивость сплошностенчатых стержней постоянного коробчатого сечения при сжатии с изгибом в одной или в двух главных плоскостях выполняют по формулам:

$$N / (\varphi_{ey} A R_y \gamma_c) + M_x / (c_x \delta_x W_{x,\min} R_y \gamma_c) \leq 1; \quad (105)$$

$$N / (\varphi_{ex} A R_y \gamma_c) + M_y / (c_y \delta_y W_{y,\min} R_y \gamma_c) \leq 1, \quad (106)$$

где φ_{ex} , φ_{ey} — коэффициенты устойчивости при сжатии с изгибом, определяемые по таблице Ж.3 приложения Ж;

c_x , c_y — коэффициенты, принимаемые по таблице К.1 приложения К;

δ_x , δ_y — коэффициенты, определяемые по формулам:

$$\delta_x = 1 - 0,1 N \bar{\lambda}_x^2 / (A R_y) \text{ и } \delta_y = 1 - 0,1 N \bar{\lambda}_y^2 / (A R_y) \quad (107)$$

и принимаемые равными 1,0 соответственно при $\bar{\lambda}_x \leq 1$ и $\bar{\lambda}_y \leq 1$.

При одноосном изгибе в плоскости наибольшей жесткости ($I_x > I_y$; $M_y = 0$) вместо φ_{ey} принимают φ_y .

10.3 РАСЧЕТ НА УСТОЙЧИВОСТЬ ЭЛЕМЕНТОВ СКВОЗНОГО СЕЧЕНИЯ

10.3.1 Расчет на устойчивость внецентренно сжатых стержней сквозного сечения с соединительными планками или решетками выполняют как расчет стержня в целом, так и отдельных ветвей.

10.3.2 При расчете стержня в целом относительно свободной оси по формуле (94), когда планки и решетки расположены в плоскостях, параллельных плоскости действия момента, коэффициент φ_e определяют по таблице Ж.4 приложения Ж в зависимости от условной приведенной гибкости $\bar{\lambda}_{ef}$ (λ_{ef} по таблице 7) и относительного эксцентриситета m , определяемого по формуле

$$m = e A a / I, \quad (108)$$

где $e = M/N$ — эксцентриситет, при вычислении которого значения M и N принимают согласно требованиям 10.2.3;

СП 53-102-2004

a — расстояние от главной оси сечения, перпендикулярной плоскости действия момента, до оси наиболее сжатой ветви, но не менее расстояния до оси стенки ветви;

I — момент инерции сечения сквозного стержня относительно свободной оси.

При значениях $m > 20$ расчет выполняют как для изгибаемых элементов.

10.3.3 При расчете отдельных ветвей сквозных стержней с решетками по формуле (7) продольную силу в каждой ветви определяют с учетом дополнительного усилия N_{ad} от момента M , которое определяют по формулам:

$N_{ad} = M_y / b$ — при изгибе стержня в плоскости, перпендикулярной оси $y - y$, для сечений типов 1 и 3 (таблица 7);

$N_{ad} = 0,5M_y / b_1$ — то же, для сечений типа 2 (таблица 7);

$N_{ad} = 1,16M_x / b$ — при изгибе стержня в плоскости, перпендикулярной оси $x - x$, для типов 1 и 3 (таблица 7);

$N_{ad} = 0,5M_y / b_1$ — то же, для сечений типа 2 (таблица 7);

$N_{ad} = 1,16M_x / b$ — при изгибе стержня в плоскости, перпендикулярной оси $x - x$, для сечений типа 3 (таблица 7);

$N_{ad} = 0,5M_x / b_2$ — то же, для сечений типа 2 (таблица 7).

Здесь b , b_1 , b_2 — расстояния между осями ветвей (таблица 7).

При изгибе стержня сквозного сечения типа 2 (таблица 7) в двух плоскостях усилия N_{ad} определяют по формуле

$$N_{ad} = 0,5 (M_y / b_1 + M_x / b_2). \quad (109)$$

10.3.4 При расчете отдельных ветвей сквозных стержней с планками в формуле (94) учитывают дополнительное усилие N_{ad} от момента M и местный изгиб ветвей от фактической или условной поперечной силы (как в поясах безраскосной фермы).

10.3.5 Расчет на устойчивость внецентренно сжатых трехгранных сквозных стержней с решетками и постоянным по длине равнобедренным сечением выполняют согласно требованиям раздела 17.

10.3.6 Расчет на устойчивость сквозных стержней из двух сплошностенчатых ветвей, симметричных относительно оси $x - x$ (рисунок 10), с решетками в двух параллельных плоско-

стях, подверженных сжатию и изгибу в обеих главных плоскостях, выполняют:

для стержня в целом — в плоскости, параллельной плоскостям решеток, согласно требованиям 10.3.2, принимая $e_x = 0$;

для отдельных ветвей — как внецентренно сжатых элементов по формулам (94) и (96); при этом продольную силу в каждой ветви определяют с учетом дополнительного усилия от момента M_y (10.3.3), а момент M_x распределяют между ветвями пропорционально их жесткостям $I_{xв}$ (рисунок 10); если момент M_x действует в плоскости одной из ветвей, то считают его полностью передающимся на эту ветвь. При расчете по формуле (94) гибкость отдельной ветви определяют с учетом требований 11.2.14, а при расчете по формуле (96) — по максимальному расстоянию между узлами решетки.

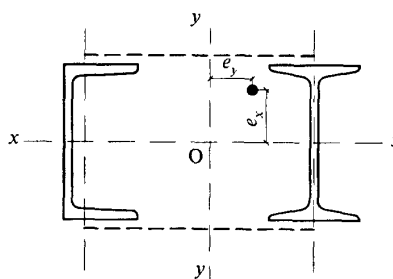


Рисунок 10 — Схема сквозного сечения стержня из двух сплошностенчатых ветвей

10.3.7 Расчет соединительных планок или решеток сквозных внецентренно сжатых стержней выполняют согласно требованиям 8.2.8 и 8.2.9 на поперечную силу, равную большему из двух значений: фактической поперечной силе Q или условной поперечной силе Q_{fic} , вычисляемой согласно требованиям 8.2.7.

В случае когда фактическая поперечная сила больше условной, соединяют ветви сквозных внецентренно сжатых элементов, как правило, решетками.

10.4 ПРОВЕРКА УСТОЙЧИВОСТИ СТЕНОК И ПОЯСОВ

10.4.1 Расчетные размеры проверяемых на устойчивость стенок и поясных листов (полок) принимают согласно требованиям 8.3.1 и 8.3.6

10.4.2 Устойчивость стенок внецентренно сжатых элементов считают обеспеченной, если условная гибкость стенки $\bar{\lambda}_w = (h_{ef} / t_w) \sqrt{R_y / E}$ не превышает значений предельной условной гибкости $\bar{\lambda}_{uw}$, определяемых по формулам таблицы 20.

СП 53-102-2004

Таблица 20

Тип сечения	Схема сечения и эксцентриситет	Условия применения формул	Предельная условная гибкость стенки $\bar{\lambda}_{uw}$
1		$1 \leq m_x \leq 10$; для двутавра $c\varphi_y > \varphi_e$	$\bar{\lambda}_x < 2$ $\bar{\lambda}_{uw} = \bar{\lambda}_{uw1} = 1,3 + 0,15\bar{\lambda}_x^2$ (110)
		$\bar{\lambda}_x \geq 2$	$\bar{\lambda}_{uw} = \bar{\lambda}_{uw1} = 1,2 + 0,35\bar{\lambda}_x \leq 3,1$ (111)
2		$c\varphi_y \leq \varphi_e$; $1 \leq \alpha \leq 2$	$\bar{\lambda}_{uw} = \bar{\lambda}_{uw2} = 1,42 \sqrt{\frac{c_{cr} R_y \gamma_c}{\sigma_1 (2 - \alpha + \sqrt{\alpha^2 + 4\beta^2})}} \leq$ $\leq 0,7 + 2,4\alpha$ (112)
3		$1 \leq \alpha \leq 2$	$\bar{\lambda}_{uw} = 0,75\bar{\lambda}_{uw2} \leq 0,52 + 1,8\alpha$ (113)
4		$1 \leq b_f/h_{ef} \leq 2$; $0,8 \leq \bar{\lambda}_x \leq 4$	$\bar{\lambda}_{uw} = (0,4 + 0,07\bar{\lambda}_x)(1 + 0,25\sqrt{2 - b_f/h_{ef}})$ (114)
5		$m_y \geq 1$	$\bar{\lambda}_{uw} = 2\sqrt{AR_y\gamma_c/N} \leq 5,5$ (115)
<p>Обозначения, принятые в таблице 20:</p> <p>$\bar{\lambda}_x$ — условная гибкость стержня в плоскости действия момента; c_{cr} — коэффициент, определяемый по таблице 16 в зависимости от α; $\alpha = (\sigma_1 - \sigma_2)/\sigma_1$ (здесь σ_1 — наибольшее сжимающее напряжение у расчетной границы стенки, принимаемое со знаком «плюс» и вычисленное без учета коэффициентов φ_e, $c\varphi_y$ и φ_{ex}; σ_2 — соответствующее напряжение у противоположной расчетной границы стенки); $\beta = 0,15c_{cr}\tau/\sigma_1$ (здесь $\tau = Q/(t_w h_w)$ — среднее касательное напряжение в рассматриваемом сечении; для коробчатого сечения $\tau = Q/(2t_w h_w)$); b_f — ширина полки тавра.</p> <p>Примечания</p> <p>1 Для сечений типа 1 при значениях $0 < m_x < 1$ или $10 < m_x \leq 20$ значения $\bar{\lambda}_{uw}$ определяют по линейной интерполяции между значениями $\bar{\lambda}_{uw}$, вычисленными согласно требованиям 8.3.2 ($m_x = 0$) или 9.5.8 ($m_x = 20$) и по формулам (110) и (111) настоящей таблицы соответственно.</p> <p>2 При $\alpha \leq 0,5$ значение $\bar{\lambda}_{uw}$ определяют для сечений типа 2 дважды: согласно требованиям 8.3.2 и с использованием формул (110), (111) с учетом примечания настоящей таблицы при значении m_x, которое соответствует значению α; для сечений типа 3 — согласно 8.3.2.</p> <p>При $0,5 < \alpha < 1$ значения $\bar{\lambda}_{uw}$ определяют линейной интерполяцией между значениями $\bar{\lambda}_{uw}$, вычисленными при $\alpha = 0,5$ и $\alpha = 1$.</p> <p>3 Для сечений типа 4 при $\bar{\lambda}_x < 0,8$ или $\bar{\lambda}_x > 4$ в формуле (114) настоящей таблицы принимают $\bar{\lambda}_x = 0,8$ или $\bar{\lambda}_x = 4$ соответственно.</p> <p>4 Для сечений типа 5 при значениях $0 < m_y < 1$ значения $\bar{\lambda}_{uw}$ определяют по линейной интерполяции между значениями $\bar{\lambda}_{uw}$, вычисленными согласно требованиям 8.3.2 ($m_y = 0$) и по формуле (115) настоящей таблицы.</p>			

СП 53-102-2004

10.4.3 При выполнении условия $0,8 \leq N / (\varphi_e A R_y \gamma_c) \leq 1$ предельную условную гибкость $\bar{\lambda}_{uw}$, вычисленную по формулам (110) и (111) таблицы 20, допускается увеличивать путем определения ее по формуле

$$\bar{\lambda}_{uw} = \bar{\lambda}_{uw1} + 5(\bar{\lambda}_{uw2} - \bar{\lambda}_{uw1}) \left(1 - \frac{N}{\varphi_e A R_y \gamma_c}\right), \quad (116)$$

где $\bar{\lambda}_{uw1}$ и $\bar{\lambda}_{uw2}$ — значения $\bar{\lambda}_{uw}$, вычисленные по формулам (110), (111) и (112) таблицы 20.

При выполнении условия $N / (\varphi_e A R_y \gamma_c) < 0,8$ значение $\bar{\lambda}_{uw}$ принимают равным $\bar{\lambda}_{uw2}$.

10.4.4 Стенки внецентренно сжатых элементов сплошного сечения (колонн, стоек, опор и т.п.) при $\bar{\lambda}_w \geq 2,3$, как правило, укрепляют поперечными ребрами жесткости в соответствии с требованиями 8.3.3.

10.4.5 При укреплении стенки внецентренно сжатого элемента продольным ребром жесткости (с моментом инерции $I_{rl} \geq 6 h_{ef} t_w^3$), расположенным посередине стенки, наиболее нагруженную часть стенки между поясом и осью

ребра рассматривают как самостоятельную пластинку и проверяют по формулам таблицы 20. При этом расчет и проектирование ребра и элемента в целом выполняют с учетом требований 8.3.4.

10.4.6 В случаях когда фактическое значение условной гибкости стенки $\bar{\lambda}_w$ превышает предельное значение $\bar{\lambda}_{uw}$, вычисленное для сечений типа 1 по формулам таблицы 20, а для сечений типов 2 и 3 с учетом примечания 2 таблицы 20 (при $\alpha \leq 0,5$), допускается проверку устойчивости стержня по формулам (94), (100) и (101), а также по формуле (96) (при $\alpha \leq 0,5$) выполнять с учетом расчетной уменьшенной площади A_d .

10.4.7 Устойчивость поясов (полок) внецентренно сжатых стержней с гибкостью $0,8 \leq \bar{\lambda}_x$ ($\bar{\lambda}_y \leq 4$) считают обеспеченной, если условная гибкость свеса пояса (полки) $\bar{\lambda}_f = (b_{ef} / t) \sqrt{R_y / E}$ или поясного листа $\bar{\lambda}_{f1} = (b_{ef1} / t) \sqrt{R_y / E}$ не превышает значений предельной условной гибкости $\bar{\lambda}_{uf}$ ($\bar{\lambda}_{uf1}$), определяемых по формулам таблицы 21.

Т а б л и ц а 21

Тип сечения	Схема сечения и эксцентриситет	Условия применения формул	Предельная условная гибкость свеса пояса $\bar{\lambda}_{uf}$ или поясного листа $\bar{\lambda}_{uf1}$ при гибкости стержня $0,8 \leq \bar{\lambda}_x$ ($\bar{\lambda}_y \leq 4$)
1		$0 \leq m_x \leq 5$	$\bar{\lambda}_{uf} = \bar{\lambda}_{ufc} - 0,01(1,5 + 0,7\bar{\lambda}_x)m_x \quad (117)$
2			$\bar{\lambda}_{uf1} = \bar{\lambda}_{ufc} - 0,01(5,3 + 1,3\bar{\lambda}_x)m_x \quad (118)$
3		—	$\bar{\lambda}_{uf} = 0,36 + 0,10\bar{\lambda}_x \quad (119.a)$
4		—	$\bar{\lambda}_{uf} = 0,36 + 0,10\bar{\lambda}_y \quad (119.b)$

Обозначение, принятое в таблице 21:
 $\bar{\lambda}_{ufc}$ — предельное значение условной гибкости свеса пояса или поясного листа центрально-сжатого элемента, определяемых согласно требованиям 8.3.7 и 8.3.8 соответственно.
 П р и м е ч а н и е — При значениях $5 < m_x \leq 20$ значения $\bar{\lambda}_{uf}$ ($\bar{\lambda}_{uf1}$) определяют по линейной интерполяции между значениями $\bar{\lambda}_{uf}$ ($\bar{\lambda}_{uf1}$), вычисленными по формулам настоящей таблицы и согласно 9.5.14 и 9.5.15 (при $m = 20$) соответственно.

10.4.8 Для свесов поясов (полок), окаймленных ребрами (рисунок 5), значения предельной условной гибкости $\bar{\lambda}_{uf}$ ($\bar{\lambda}_{uf,1}$), определяемые по формулам таблицы 21, умножают на коэффициент 1,5.

Размеры окаймляющего ребра определяют согласно требованиям 8.3.9.

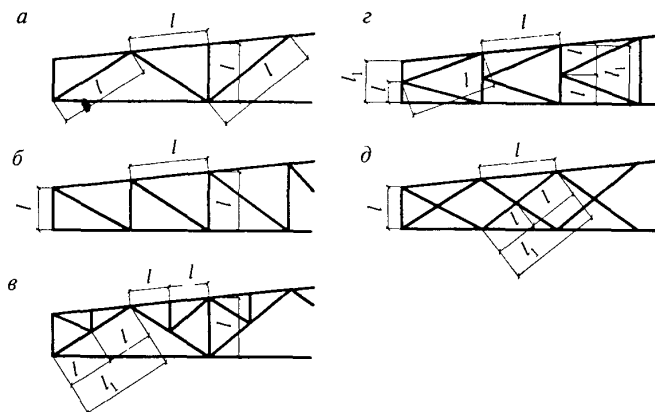
10.4.9 При назначении сечений внецентренно сжатых элементов по предельной гибкости значения предельных условных гибкостей стенки $\bar{\lambda}_{uw}$, определяемых по формулам таблицы 20, а также поясов $\bar{\lambda}_{uf}$ ($\bar{\lambda}_{uf,1}$), определяемых по формулам таблицы 21 и согласно требованиям 10.4.8, допускается увеличивать умножением на коэффициент $\sqrt{\varphi_m AR_y / N}$, но не более чем в

1,25 раза (здесь φ_m — меньшее из значений φ_e , φ_y , φ_{exy} , использованное при проверке устойчивости элемента).

11 РАСЧЕТНЫЕ ДЛИНЫ И ПРЕДЕЛЬНЫЕ ГИБКОСТИ ЭЛЕМЕНТОВ СТАЛЬНЫХ КОНСТРУКЦИЙ

11.1 РАСЧЕТНЫЕ ДЛИНЫ ЭЛЕМЕНТОВ ПЛОСКИХ ФЕРМ, СВЯЗЕЙ И СТРУКТУРНЫХ КОНСТРУКЦИЙ

11.1.1 Расчетные длины сжатых элементов плоских ферм и связей в их плоскости l_{ef} и из плоскости $l_{ef,1}$ (рисунок 11, а, б, в, г), за исключением элементов, указанных в 11.1.2 и 11.1.3, принимают по таблице 22.



а — треугольная со стойками; б — раскосная; в — треугольная со шпренгелями; г — полураскосная треугольная; д — перекрестная

Рисунок 11 — Схемы решеток ферм для определения расчетных длин сжатых элементов (обозначения — см. таблицу 22)

Т а б л и ц а 22

№ п.п.	Направление продольного изгиба элемента фермы	Расчетные длины l_{ef} и $l_{ef,1}$		
		поясов	опорных раскосов и опорных стоек	прочих элементов решетки
1	В плоскости фермы l_{ef} : а) для ферм, кроме указанных в позиции 1, б) б) для ферм из одиночных уголков и ферм с прикреплением элементов решетки к поясам впрытык	l	l	$0,8l$
		l	l	$0,9l$
2	В направлении, перпендикулярном плоскости фермы (из плоскости фермы) $l_{ef,1}$: а) для ферм, кроме указанных в позиции 2, б) б) для ферм с прикреплением элементов решетки к поясам впрытык	l_1	l_1	l_1
		l_1	l_1	$0,9l_1$
3	В любом направлении $l_{ef} = l_{ef,1}$ для ферм из одиночных уголков при одинаковых расстояниях между точками закрепления элементов в плоскости и из плоскости фермы	$0,85l$	l	$0,85l$

Обозначения, принятые в таблице 22 (рисунок 11):
 l — геометрическая длина элемента (расстояние между центрами ближайших узлов) в плоскости фермы;
 l_1 — расстояние между узлами, закрепленными от смещения из плоскости фермы (поясами ферм, специальными связями, жесткими плитами покрытий, прикрепленными к поясу сварными швами или болтами, и т.п.).

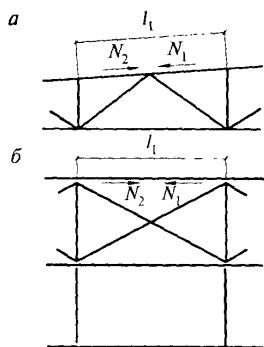
СП 53-102-2004

11.1.2 Расчетную длину $l_{ef,1}$ элемента, по длине которого действуют сжимающие силы N_1 и N_2 ($N_1 > N_2$), из плоскости фермы (рисунок 12) определяют по формуле

$$l_{ef,1} = (0,75 + 0,25 N_2 / N_1) l_1. \quad (120)$$

При этом расчет на устойчивость выполняют на усилии N_1 .

Расчетные длины l_{ef} и $l_{ef,1}$ элементов постоянного сечения, раскрепленных связями на участках равной длины и нагруженных различными усилиями на этих участках, допускается определять согласно таблице О.1 приложения О.



а — схема фермы; б — схема связей между фермами (вид фермы)

Рисунок 12 — Схемы для определения расчетной длины пояса из плоскости фермы (обозначения — см. таблицу 23)

Таблица 23

Конструкция узла пересечения элементов решетки	Расчетная длина $l_{ef,1}$ из плоскости фермы при поддерживающем элементе		
	растянутом	неработающем	сжатом
Оба элемента не прерываются	l	$0,7l_1$	l_1
Поддерживающий элемент прерывается и перекрывается фасонкой:			
рассматриваемый элемент не прерывается	$0,7l_1$	l_1	$1,4l_1$
рассматриваемый элемент прерывается и перекрывается фасонкой	$0,7l_1$	—	—

Обозначения, принятые в таблице 23 (рисунок 12):
 l — расстояние между центрами узлов фермы и пересечения элементов;
 l_1 — полная геометрическая длина элемента.

11.1.3 Расчетные длины l_{ef} и $l_{ef,1}$ элементов перекрестной решетки, скрепленных между собой (рисунок 11, д), принимают:

в плоскости фермы — равными расстоянию между центрами узлов фермы и пересечения элементов ($l_{ef} = l$);

из плоскости фермы: для сжатых элементов — по таблице 23; для растянутых элементов — равными полной геометрической длине элемента ($l_{ef,1} = l$).

11.1.4 Радиусы инерции i сечений элементов из одиночных уголков при определении гибкости принимают:

при расчетной длине элемента не менее $0,85l$ (где l — расстояние между центрами ближайших узлов) — минимальными ($i = i_{min}$);

в остальных случаях — относительно оси уголка, перпендикулярной или параллельной плоскости фермы ($i = i_x$ или $i = i_y$, в зависимости от направления продольного изгиба).

11.1.5 Расчетные длины l_{ef} элементов структурных конструкций принимают по таблице 24

Таблица 24

№ п.п.	Элементы структурных конструкций	Расчетная длина l_{ef}
1	Кроме указанных в позициях 2 и 3	l
2	Неразрезные (не прерывающиеся в узлах) пояса, а также элементы поясов и решеток, прикрепляемых в узлах сваркой впритык к шаровым или цилиндрическим узловым элементам	$0,85l$
3	Из одиночных уголков, прикрепляемых в узлах одной полкой:	
	сварными швами или болтами (не менее двух), расположенными вдоль элемента, при l / i_{min} :	
	до 90	l
	св. 90 до 120	$0,90l$
	» 120 » 150 (только для элементов решетки)	$0,75l$
	» 150 » 200 (только для элементов решетки)	$0,70l$
	одним болтом при l / i_{min} :	
	до 90	l
	св. 90 до 120	$0,95l$
	» 120 » 150 (только для элементов решетки)	$0,85l$
	» 150 » 200 (только для элементов решетки)	$0,80l$

Обозначение, принятое в таблице 24:
 l — геометрическая длина элемента (расстояние между центрами узлов структурной конструкции)

СП 53-102-2004

Радиусы инерции сечений i элементов структурных конструкций при определении гибкости принимают:

для сжато-изгибаемых элементов — относительно оси, перпендикулярной или параллельной плоскости изгиба ($i = i_x$ или $i = i_y$); в остальных случаях — минимальными ($i = i_{\min}$).

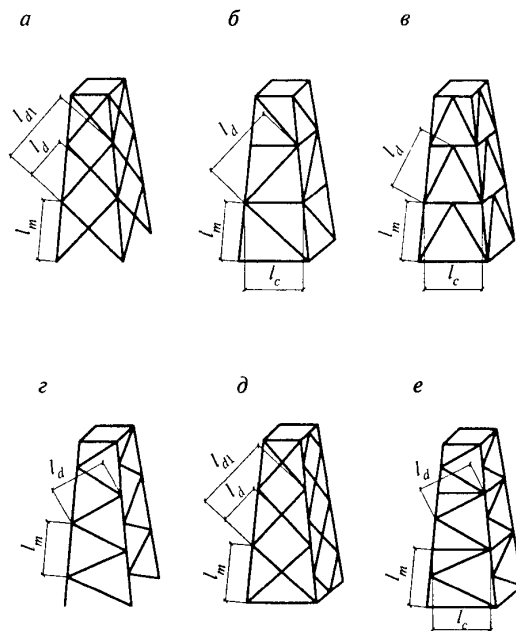
11.2 РАСЧЕТНЫЕ ДЛИНЫ ЭЛЕМЕНТОВ ПРОСТРАНСТВЕННЫХ РЕШЕТЧАТЫХ КОНСТРУКЦИЙ

11.2.1 Расчетные длины l_{ef} и радиусы инерции i сжатых и ненагруженных элементов пространственных конструкций (рисунок 13) из одиночных уголков при определении гибкости принимают по таблице 25 с учетом таблиц 26 и 27.

Расчетные длины l_{ef} и радиусы инерции i растянутых элементов из одиночных уголков при определении гибкости принимают:

для поясов — по таблице 25; для перекрестных раскосов по рисунку 13, a, d — в плоскости грани — равными длине l_d и радиусу инерции i_{\min} ; из плоскости грани — равными полной длине раскоса l_{d1} и радиусу инерции i_x относительно оси, параллельной плоскости грани;

для раскосов по рисунку 13, $b, в, e, e$ — равными длине l_d и радиусу инерции i_{\min} .



$a, б, в$ — с совмещенными в смежных гранях узлами; $г, д$ — с не совмещенными в смежных гранях узлами; e — с частично совмещенными в смежных гранях узлами

Рисунок 13 — Схемы пространственных решетчатых конструкций (обозначения — см. таблицы 25, 26)

Т а б л и ц а 25

Элементы пространственных конструкций	l_{ef}	i
Пояса: по рисунку 13, $a, б, в$ по рисунку 13, $г, д$ по рисунку 13, e	l_m $0,73l_m$ $0,64l_m$	i_{\min} i_{\min} i_{\min}
Раскосы: по рисунку 13, $a, д$ по рисунку 13, $б, в, e, e$	$\mu_d l_{dc}$ $\mu_d l_d$	i_{\min} i_{\min}
Распорки: по рисунку 13, $б, e$ по рисунку 13, $в$	$0,80l_c$ $0,73l_c$	i_{\min} i_{\min}
<p>Обозначения, принятые в таблице 25 (рисунок 13): l_{dc} — условная длина, принимаемая по таблице 26; μ_d — коэффициент расчетной длины раскоса, принимаемый по таблице 27.</p> <p>П р и м е ч а н и я 1 Раскосы по рисунку 13, $a, д$ в точках пересечения должны быть скреплены между собой. 2 Значение l_{ef} для распорок по рисунку 13, $в$ дано для равнополочных уголков.</p>		

СП 53-102-2004

Т а б л и ц а 26

Конструкция узла пересечения элементов решетки	Условная длина раскоса l_{dc} при поддерживающем элементе		
	растянутом	неработающем	сжатом
Оба стержня не прерываются	l_d	$1,3l_d$	$0,8l_{d1}$
Поддерживающий элемент прерывается и перекрывается фасонкой, рассматриваемый элемент не прерывается: в конструкциях по рисунку 13,а то же, 13,б	$1,3l_d$ $(1,75 - 0,15n)l_d$	$1,6l_d$ $(1,9 - 0,1n)l_d$	l_{d1} l_{d1}
Узел пересечения элементов закреплен от смещения из плоскости грани (диафрагмой и т.п.)	l_d	l_d	l_d

Обозначение, принятое в таблице 26 (рисунок 13):

$$n = I_{m,\min} l_d / (I_{d,\min} l_m),$$

где $I_{m,\min}$ и $I_{d,\min}$ — наименьшие моменты инерции сечения соответственно пояса и раскоса.

П р и м е ч а н и е — При $n < 1$ и $n > 3$ в формулах таблицы 26 принимают соответственно $n = 1$ и $n = 3$.

Т а б л и ц а 27

Прикрепление раскоса к поясам	Значение n	Значение μ_d при l/l_{\min} равно		
		до 60	св. 60 до 160	св. 160
Сварными швами, болтами (не менее двух), расположенными вдоль раскоса	До 2	1,14	$0,54 + 36i_{\min}/l$	0,765
	Св. 6	1,04	$0,54 + 28,8i_{\min}/l$	0,740
Одним болтом	При любых значениях	1,12	$0,64 + 28,8i_{\min}/l$	0,820

Обозначения, принятые в таблице 27:

n — по таблице 26;
 l — длина, принимаемая равной: l_d — для раскосов по рисунку 13,б,в,г,е; l_{dc} по таблице 26 — для раскосов по рисунку 13,а,д.

П р и м е ч а н и я

- 1 Значение μ_d при $2 \leq n \leq 6$ определяют линейной интерполяцией.
- 2 При прикреплении одного конца раскоса к поясу без фасонки сваркой или болтами, а второго конца — через фасонку коэффициент расчетной длины раскоса принимают равным $0,5(1 + \mu_d)$; при прикреплении обоих концов раскосов через фасонки — $\mu_d = 1,0$.
- 3 Концы раскосов по рисунку 13,в крепят, как правило, без фасонки. В этом случае при их прикреплении к распорке и поясу сварными швами или болтами (не менее двух), расположенными вдоль раскоса, значение коэффициента μ_d принимают при значении n «до 2». В случае прикреплении их концов одним болтом значение μ_d принимают по строке «одним болтом», а при вычислении значения l_{ef} согласно таблице 25 вместо μ_d принимают $0,5(1 + \mu_d)$.

11.2.2 Расчетные длины l_{ef} и радиусы инерции i элементов из труб или парных уголков принимают согласно требованиям 11.1.1—11.1.3.

11.2.3 Расчетные длины сжатых элементов пространственных решетчатых конструкций допускается определять из расчета с использованием сертифицированных вычислительных комплексов (в предположении упругой работы стали и недеформированной схемы).

11.3 РАСЧЕТНЫЕ ДЛИНЫ КОЛОНН (СТОЕК)

11.3.1 Расчетные длины l_{ef} колонн (стоек) постоянного сечения или отдельных участков ступенчатых колонн определяют по формуле

$$l_{ef} = \mu l, \quad (12)$$

где l — длина колонны, отдельного участка ее или высоты этажа;

μ — коэффициент расчетной длины.

СП 53-102-2004

11.3.2 При определении коэффициентов расчетной длины колонн (стоек) значения продольных сил в элементах системы принимают, как правило, для того сочетания нагрузок, для которого выполняется проверка устойчивости колонн (стоек) согласно требованиям разделов 8 и 10 настоящего свода правил.

Допускается определять коэффициенты расчетной длины колонн постоянного сечения и отдельных участков ступенчатых колонн лишь для сочетания нагрузок, дающего наибольшие значения продольных сил в колоннах и на отдельных участках, и полученные значения коэффициента μ использовать для других сочетаний нагрузок.

При этом необходимо различать несвободные (раскрепленные) и свободные (нераскрепленные) рамы. В первом случае узлы крепления ригелей к колоннам не имеют свободы перемещения в плоскости рамы; во втором случае такие перемещения возможны.

11.3.3 Коэффициенты расчетной длины μ колонн (стоек) постоянного сечения определяют в зависимости от условий закрепления их

концов и вида нагрузки. Для некоторых случаев закрепления концов и вида нагрузки значения μ приведены в таблице 28.

Коэффициенты расчетной длины колонн (стоек) постоянного сечения с упругим закреплением концов допускается определять по формулам, приведенным в таблице О.2 приложения О.

11.3.4 Коэффициенты расчетной длины μ колонн постоянного сечения в плоскости свободных и несвободных рам при жестком креплении ригелей к колоннам и при одинаковом нагружении узлов, расположенных в одном уровне, определяют по формулам таблицы 29.

11.3.5 Коэффициенты расчетной длины μ колонн (стоек) 1-го яруса однопролетных и многопролетных рам допускается определять согласно таблице О.4 приложения О.

11.3.6 При отношении $H / B \geq 6$ (где H — полная высота свободной многоэтажной рамы, B — ширина рамы) должна быть проверена общая устойчивость рамы в целом как составного стержня, заземленного в основании и свободного сверху.

Таблица 28

Схема закрепления колонны (стойки) и вид нагрузки								
μ	1,0	0,7	0,5	2,0	1,0	2,0	0,725	1,12

Таблица 29

Схема рамы	Коэффициент в формулах (122)—(126)		Коэффициент μ
	p	n	
Свободные рамы			
	—	$\frac{I_{s1}l_c}{I_c l_1}$	$\mu = 2 \sqrt{1 + \frac{0,38}{n}}$ (122)
	—	$\frac{k(n_1 + n_2)}{k + 1}$	

СП 53-102-2004

Окончание таблицы 29

Схема рамы	Коэффициент в формулах (122)–(126)		Коэффициент μ
	p	n	
	—	$\frac{I_{s1}l_c}{I_c l_1}$	$\mu = 2\sqrt{\frac{n+0,56}{n+0,14}}$ (123)
	Верхний этаж $\frac{k(p_1 + p_2)}{k + 1}$	$\frac{2k(n_1 + n_2)}{k + 1}$	При $n \leq 0,2$ $\mu = \frac{(p + 0,68)\sqrt{n + 0,22}}{\sqrt{0,68p(p + 0,9)(n + 0,08) + 0,1n}}$; (124)
	Средний этаж $\frac{k(p_1 + p_2)}{k + 1}$	$\frac{k(n_1 + n_2)}{k + 1}$	при $n > 0,2$
	Нижний этаж $\frac{2k(p_1 + p_2)}{k + 1}$	$\frac{k(n_1 + n_2)}{k + 1}$	$\mu = \frac{(p + 0,63)\sqrt{n + 0,28}}{\sqrt{pn(p + 0,9) + 0,1n}}$ (125)
	Верхний этаж $0,5(p_1 + p_2)$	$n_1 + n_2$	$\mu = \sqrt{\frac{1 + 0,46(p + n) + 0,18pn}{1 + 0,93(p + n) + 0,71pn}}$ (126)
	Средний этаж $0,5(p_1 + p_2)$	$0,5(n_1 + n_2)$	
	Нижний этаж $p_1 + p_2$	$0,5(n_1 + n_2)$	

Обозначения, принятые в таблице 29:
 I_{s1}, I_{s2} и I_{n1}, I_{n2} — моменты инерции сечения ригелей, примыкающих соответственно к верхнему и нижнему кон проверяемой колонны;
 I_c, l_c — соответственно момент инерции сечения и длина проверяемой колонны;
 l_1, l_2 — пролеты рамы;
 k — число пролетов;

$$n_1 = \frac{I_{s1}l_c}{I_c l_1}; n_2 = \frac{I_{s2}l_c}{I_c l_2}; p_1 = \frac{I_{n1}l_c}{I_c l_1}; p_2 = \frac{I_{n2}l_c}{I_c l_2}.$$

Примечания
 1 Для крайней колонны свободной многопролетной рамы коэффициент μ определяют при значениях p и n д колонн однопролетной рамы.
 2 Для однопролетной многоэтажной рамы при вычислении p и n в формулах (124)–(126) принимают $p_2 = n_2 = 0$.

СП 53-102-2004

11.3.7 При неравномерном нагружении верхних узлов колонн в свободной одноэтажной раме и наличии жесткого диска покрытия или продольных связей по верху всех колонн коэффициент расчетной длины μ_{ef} наиболее нагруженной колонны в плоскости рамы определяют по формуле

$$\mu_{ef} = \mu \sqrt{\frac{I_c \sum N_i}{N_c \sum I_i}} \geq 0,7, \quad (127)$$

где μ — коэффициент расчетной длины проверяемой колонны, вычисленный по формулам (122) и (123) таблицы 29;
 I_c , N_c — момент инерции сечения и усилие в наиболее нагруженной колонне рассматриваемой рамы соответственно;
 $\sum N_i$, $\sum I_i$ — сумма расчетных усилий и моментов инерции сечений всех колонн рассматриваемой рамы и четырех соседних рам (по две с каждой стороны) соответственно; все усилия находят при том же сочетании нагрузок, которое вызывает усилие N_c в проверяемой колонне.

11.3.8 Коэффициенты расчетной длины μ отдельных участков ступенчатых колонн в плоскости рамы определяют согласно приложению П.

При определении коэффициентов расчетной длины μ для ступенчатых колонн рам одноэтажных производственных зданий допускается:

не учитывать влияние степени загрузки и жесткости соседних колонн;

для многопролетных рам (с числом пролетов два и более) при наличии жесткого диска покрытия или продольных связей, связывающих по верху все колонны и обеспечивающих пространственную работу сооружения, определять расчетные длины колонн как для стоек, неподвижно закрепленных на уровне ригелей.

11.3.9 При определении коэффициентов расчетных длин колонн рамных систем соглас-

но 11.3.3—11.3.8 допускается учитывать влияние характера деформирования системы под нагрузкой в соответствии с приложением О.

11.3.10 Расчетные длины колонн в направлении вдоль здания (из плоскости рамы), как правило, принимают равными расстояниям между закрепленными от смещения из плоскости рамы точками (опорами колонн, подкрановых балок и подстропильных ферм, узлами крепления связей и ригелей и т.п.). Расчетные длины допускается определять на основе расчетной схемы, учитывающей фактические условия закрепления концов колонн.

11.3.11 Расчетную длину ветвей плоских опор транспортных галерей принимают равной:

в продольном направлении галереи — высоте опоры (от низа базы до оси нижнего пояса фермы или балки), умноженной на коэффициент μ , определяемый как для стоек постоянного сечения в зависимости от условий закрепления их концов;

в поперечном направлении (в плоскости опоры) — расстоянию между центрами узлов; при этом должна быть проверена общая устойчивость опоры в целом как составного стержня, зашарженного в основании и свободного вверху.

11.4 ПРЕДЕЛЬНЫЕ ГИБКОСТИ ЭЛЕМЕНТОВ

11.4.1 Гибкости элементов $\lambda = l_{ef}/i$, как правило, не должны превышать предельных значений λ_u , приведенных в таблице 30 для сжатых элементов и в таблице 31 — для растянутых.

Для элементов конструкций, которые согласно приложению В относятся к группе 4, в зданиях и сооружениях I и II уровней ответственности (согласно требованиям приложения 7* «Учет ответственности зданий и сооружений» к СНиП 2.01.07), а также для всех элементов конструкций в зданиях и сооружениях III уровня ответственности допускается повышать значение предельной гибкости на 10 %.

Т а б л и ц а 30

№ п.п.	Элементы конструкций	Предельная гибкость сжатых элементов λ_u
1	Пояса, опорные раскосы и стойки, передающие опорные реакции: плоских ферм, структурных конструкций и пространственных конструкций из труб или парных уголков высотой до 50 м	180—60 α
		120
2	Элементы, кроме указанных в позициях 1 и 7: плоских ферм, сварных пространственных и структурных конструкций из одиночных уголков, пространственных и структурных конструкций из труб и парных уголков	210—60 α
		220—40 α
	пространственных и структурных конструкций из одиночных уголков с болтовыми соединениями	

СП 53-102-2004

Окончание таблицы 30

№ п.п.	Элементы конструкций	Предельная гибкость сжатых элементов λ_y
3	Верхние пояса ферм, не закрепленные в процессе монтажа (предельную гибкость после завершения монтажа следует принимать по позиции 1)	220
4	Основные колонны	180—60 α
5	Второстепенные колонны (стойки фахверка, фонарей и т.п.), элементы решетки колонн, элементы вертикальных связей между колоннами (ниже балок крановых путей)	210—60 α
6	Элементы связей, кроме указанных в позиции 5, а также стержни, служащие для уменьшения расчетной длины сжатых стержней, и другие ненагруженные элементы, кроме указанных в позиции 7	200
7	Сжатые и ненагруженные элементы пространственных конструкций таврового и крестового сечений, подверженные воздействию ветровых нагрузок, при проверке гибкости в вертикальной плоскости	150

Обозначение, принятое в таблице 30:

$$\alpha = \frac{N}{\varphi A R_y \gamma_c} \text{ — коэффициент, принимаемый не менее 0,5 (в необходимых случаях вместо } \varphi \text{ следует принимать } \varphi_y).$$

Таблица 31

№ п.п.	Элементы конструкций	Предельная гибкость растянутых элементов λ_y при воздействии на конструкцию нагрузок		
		динамических, приложенных непосредственно к конструкции	статических	от кранов (см. примечание, позиция 5) и железнодорожных составов
1	Пояса и опорные раскосы плоских ферм (включая торозные фермы) и структурных конструкций	250	400	250
2	Элементы ферм и структурных конструкций, кроме указанных в позиции 1	350	400	300
3	Нижние пояса балок и ферм крановых путей	—	—	150
4	Элементы вертикальных связей между колоннами (ниже балок крановых путей)	300	300	200
5	Прочие элементы связей	400	400	300
6	Пояса и опорные раскосы стоек и траверс, тяги траверс опор линий электропередачи, открытых распределительных устройств и контактных сетей транспорта	250	—	—
7	Элементы опор линий электропередачи, открытых распределительных устройств и контактных сетей транспорта, кроме указанных в позициях 6 и 8	350	—	—
8	Элементы пространственных конструкций таврового и крестового сечений (а в тягах траверс — опор линий электропередачи и из одиночных уголков), подверженных воздействию ветровых нагрузок, при проверке гибкости в вертикальной плоскости	150	—	—

Примечания

- 1 В конструкциях, не подвергающихся динамическим воздействиям, гибкость растянутых элементов проверяют только в вертикальных плоскостях.
- 2 Для элементов связей, у которых прогиб под действием собственного веса не превышает $l/150$, при воздействии на конструкцию статических нагрузок допускается принимать $\lambda_y = 500$.
- 3 Гибкость растянутых элементов, подвергнутых предварительному напряжению, не ограничивается.
- 4 Значения предельных гибкостей принимают при кранах групп режимов работы 7К (в цехах металлургических производств) и 8К по ГОСТ 25546.
- 5 Для нижних поясов балок и ферм крановых путей при кранах групп режимов работы 1К—6К допускается принимать $\lambda_y = 200$.
- 6 К динамическим нагрузкам, приложенным непосредственно к конструкции, относятся нагрузки, принимаемые в расчетах на усталость или с учетом коэффициентов динамичности.

СП 53-102-2004

12 РАСЧЕТ ЛИСТОВЫХ КОНСТРУКЦИЙ

12.1 РАСЧЕТ НА ПРОЧНОСТЬ

12.1.1 Расчет на прочность листовых конструкций (оболочек вращения), находящихся в безмоментном напряженном состоянии, выполняют по формуле

$$\frac{1}{R_y \gamma_c} \sqrt{\sigma_x^2 - \sigma_x \sigma_y + \sigma_y^2 + 3\tau_{xy}^2} \leq 1, \quad (128)$$

где σ_x и σ_y — нормальные напряжения по двум взаимно перпендикулярным направлениям;

γ_c — коэффициент условий работы конструкций, назначаемый в соответствии с требованиями СНиП 2.09.03.

При этом абсолютные значения главных напряжений должны быть не более значений расчетных сопротивлений, умноженных на γ_c .

12.1.2 Напряжения в безмоментных тонкостенных оболочках вращения (рисунок 14), находящихся под давлением жидкости, газа или сыпучего материала, определяют по формулам:

$$\sigma_1 = \frac{F}{2\pi r t \cos \beta}; \quad (129)$$

$$\sigma_2 = (p/t - \sigma_1/r_1) r_2, \quad (130)$$

где σ_1 и σ_2 — меридиональное и кольцевое напряжения соответственно;

F — проекция на ось $z - z$ оболочки полного расчетного давления, действующего на часть оболочки abc (рисунок 14);

r и β — радиус и угол, показанные на рисунке 14;

t — толщина оболочки;

p — расчетное давление на поверхность оболочки;

r_1, r_2 — радиусы кривизны в главных направлениях срединной поверхности оболочки.

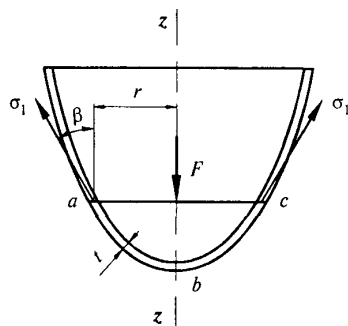


Рисунок 14 — Схема оболочки вращения

12.1.3 Напряжения в замкнутых безмоментных тонкостенных оболочках вращения, находящихся под внутренним равномерным давлением, определяют по формулам:

для цилиндрических оболочек

$$\sigma_1 = pr/(2t); \quad \sigma_2 = pr/t; \quad (131)$$

для сферических оболочек

$$\sigma_1 = \sigma_2 = pr/(2t); \quad (132)$$

для конических оболочек

$$\sigma_1 = \frac{pr}{2t \cos \beta}; \quad \sigma_2 = \frac{pr}{t \cos \beta}, \quad (133)$$

где p — расчетное внутреннее давление на поверхность оболочки;

r — радиус срединной поверхности оболочки (рисунок 15);

β — угол между образующей конуса и его осью $z - z$ (рисунок 15).

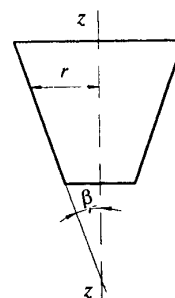


Рисунок 15 — Схема конической оболочки вращения

12.1.4 При проверке прочности оболочек в местах изменения их формы или толщины, а также изменения нагрузки учитывают местные напряжения (краевой эффект).

12.2 РАСЧЕТ НА УСТОЙЧИВОСТЬ

12.2.1 Расчет на устойчивость замкнутых круговых цилиндрических оболочек вращения, равномерно сжатых параллельно образующим, выполняют по формуле

$$\frac{\sigma_1}{\sigma_{cr,1} \gamma_c} \leq 1, \quad (134)$$

где σ_1 — расчетное напряжение в оболочке;
 $\sigma_{cr,1}$ — критическое напряжение, равное меньшему из значений ψR_y или cEt/r (здесь r — радиус срединной поверхности оболочки; t — толщина оболочки) при $r/t \leq 300$; при $r/t > 300$ $\sigma_{cr,1} = cEt/r$.

СП 53-102-2004

Значения коэффициента ψ при $0 < r/t \leq 300$ определяют по формуле

$$\psi = 0,97 - (0,00025 + 0,95 R_y / E) r/t. \quad (135)$$

Значения коэффициента c определяют по таблице 32.

Т а б л и ц а 32

r/t	100	200	300	400	600	800	1000	1500	2500
c	0,22	0,18	0,16	0,14	0,11	0,09	0,08	0,07	0,06

В случае внецентренного сжатия параллельно образующим или чистого изгиба в диаметральной плоскости при касательных напряжениях в месте наибольшего момента, не превышающих значения $0,07E(t/r)^{3/2}$, напряжения $\sigma_{cr,1}$ увеличивают в $(1,1 - 0,1 \sigma'_2 / \sigma_1)$ раза, где σ'_2 — наименьшее напряжение (растягивающие напряжения считать отрицательными).

12.2.2 В трубах, рассчитываемых как сжатые или внецентренно сжатые стержни при условной гибкости $\bar{\lambda} = \lambda \sqrt{R_y / E} \geq 0,65$, должно быть выполнено условие

$$r/t \leq \pi \sqrt{E / R_y}. \quad (136)$$

Такие трубы рассчитывают на устойчивость в соответствии с требованиями разделов 8 и 10 независимо от расчета на устойчивость стенок. Расчет на устойчивость стенок бесшовных или электросварных труб не требуется, если значения r/t не превышают половины значений, определяемых по формуле (136).

12.2.3 Цилиндрическая панель, опертая по двум образующим и двум дугам направляющей, равномерно сжатая вдоль образующих, при $b^2/(r t) \leq 20$ (где b — ширина панели, измеренная по дуге направляющей) должна быть рассчитана на устойчивость как пластинка по формулам:

при расчетном напряжении $\sigma \leq 0,8 R_y$

$$b/t \leq 1,9 \sqrt{E / R_y}; \quad (137)$$

при расчетном напряжении $\sigma = R_y$

$$b/t \leq 37 / (\sqrt{1 + 500 R_y / E}). \quad (138)$$

При $0,8 R_y < \sigma < R_y$ наибольшее отношение b/t определяют линейной интерполяцией.

Если $b^2/(r t) > 20$, то панель рассчитывают на устойчивость как оболочку согласно требованиям 12.2.1.

12.2.4 Расчет на устойчивость замкнутой круговой цилиндрической оболочки вращения при действии внешнего равномерного давления p

на боковую поверхность выполняют по формуле

$$\sigma_2 / (\sigma_{cr,2} \gamma_c) \leq 1, \quad (139)$$

где $\sigma_2 = pr/t$ — расчетное кольцевое напряжение в оболочке;

$\sigma_{cr,2}$ — критическое напряжение, определяемое по формулам:

при $0,5 \leq l/r \leq 10$

$$\sigma_{cr,2} = 0,55E (r/l) (t/r)^{3/2}; \quad (140)$$

при $l/r \geq 20$

$$\sigma_{cr,2} = 0,17E (t/r)^2; \quad (141)$$

при $10 < l/r < 20$ напряжение $\sigma_{cr,2}$ определяют линейной интерполяцией.

Здесь l — длина цилиндрической оболочки.

Та же оболочка, но укрепленная кольцевыми ребрами, расположенными с шагом $s \geq 0,5r$ между осями, должна быть рассчитана на устойчивость по формулам (139) — (141) с подстановкой в них значения s вместо l .

В этом случае должно быть удовлетворено условие устойчивости ребра в своей плоскости как сжатого стержня согласно требованиям 8.1.3 при $N = prs$ и расчетной длине стержня $l_{ef} = 1,8r$, при этом в сечение ребра включают участки оболочки шириной $0,65t \sqrt{E / R_y}$ с каждой стороны от оси ребра, а условная гибкость стержня $\bar{\lambda} = \lambda \sqrt{R_y / E}$ не должна превышать 6,5.

При одностороннем ребре жесткости его момент инерции вычисляют относительно оси, совпадающей с ближайшей поверхностью оболочки.

12.2.5 Расчет на устойчивость замкнутой круговой цилиндрической оболочки вращения, подверженной одновременному действию нагрузок, указанных в 12.2.1 и 12.2.4, выполняют по формуле

$$(1/\gamma_c)(\sigma_1/\sigma_{cr,1} + \sigma_2/\sigma_{cr,2}) \leq 1, \quad (142)$$

где $\sigma_{cr,1}$ вычисляют согласно требованиям 12.2.1 и $\sigma_{cr,2}$ — согласно требованиям 12.2.4.

12.2.6 Расчет на устойчивость конической оболочки вращения с углом конусности $\beta \leq 60^\circ$ сжатой силой N вдоль оси (рисунок 16), выполняют по формуле

$$N / (N_{cr} \gamma_c) \leq 1, \quad (143)$$

где N_{cr} — критическая сила, определяемая по формуле

$$N_{cr} = 6,28t \sigma_{cr,1} r_m \cos^2 \beta; \quad (144)$$

здесь t — толщина оболочки;

$\sigma_{cr,1}$ — значение напряжения, вычисленное согласно требованиям 12.2.1 с заменой радиуса r радиусом r_m , равным

$$r_m = (0,9r_2 + 0,1r_1) / \cos \beta. \quad (145)$$

СП 53-102-2004

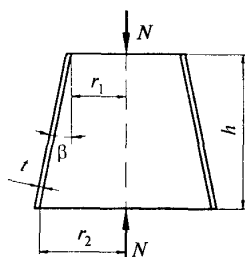


Рисунок 16 — Схема конической оболочки вращения под действием продольного усилия сжатия

12.2.7 Расчет на устойчивость конической оболочки вращения при действии внешнего равномерного давления p на боковую поверхность выполняют по формуле

$$\sigma_2 / (\sigma_{cr,2} \gamma_c) \leq 1, \quad (146)$$

здесь $\sigma_2 = pr_m / t$ — расчетное кольцевое напряжение в оболочке;

$\sigma_{cr,2}$ — критическое напряжение, определяемое по формуле

$$\sigma_{cr,2} = 0,55E (r_m / h) (t / r_m)^{3/2}, \quad (147)$$

где r_m — радиус, определяемый по формуле (145);
 h — высота конической оболочки (между основаниями).

12.2.8 Расчет на устойчивость конической оболочки вращения, подверженной одновременно действию нагрузок, указанных в 12.2.6 и 12.2.7, выполняют по формуле

$$(1/\gamma_c) (N/N_{cr} + \sigma_2/\sigma_{cr,2}) \leq 1, \quad (148)$$

где значения N_{cr} и $\sigma_{cr,2}$ вычисляют по формулам (144) и (147).

12.2.9 Расчет на устойчивость полной сферической оболочки (или ее сегмента) при $r/t \leq 750$ и действии внешнего равномерного давления p , нормального к ее поверхности, выполняют по формуле

$$\sigma / (\sigma_{cr} \gamma_c) \leq 1, \quad (149)$$

где $\sigma = pr / (2t)$ — расчетное напряжение;
 $\sigma_{cr} = 0,1 Et / r$ — критическое напряжение, принимаемое равным не более R_y ;
 r — радиус средней поверхности сферы.

13 РАСЧЕТ ЭЛЕМЕНТОВ СТАЛЬНЫХ КОНСТРУКЦИЙ НА УСТАЛОСТЬ

13.1 ОБЩИЕ ПОЛОЖЕНИЯ РАСЧЕТА

13.1.1 При проектировании стальных конструкций и их элементов (балки крановых путей, балки рабочих площадок, элементы конструкций бункерных и разгрузочных эстакад, конструкции под двигатели и др.), непосредственно воспринимающие многократно действующие подвижные, вибрационные или другого вида нагрузки с количеством циклов нагружений 10^5 и более, которые могут привести к явлению усталости, учитывают требования к материалу, технологии изготовления, применяя такие конструктивные решения, которые не вызывают значительной концентрации напряжений, и проверяют расчетом на усталость.

Количество циклов нагружений принимают по технологическим требованиям эксплуатации.

Расчет конструкций на усталость производят на действие нагрузок, устанавливаемых согласно требованиям СНиП 2.01.07.

Конструкции высоких сооружений (типа мачт, башен и т.п.), проверяемые на ветровой резонанс согласно требованиям СНиП 2.01.07, проверяют расчетом на усталость.

13.1.2 Расчет на усталость производят по формуле

$$\frac{\sigma_{\max}}{\alpha R_y \gamma_y} \leq 1, \quad (150)$$

где σ_{\max} — наибольшее по абсолютному значению напряжение в рассчитываемом элементе, вычисленное по сечению нетто без учета коэффициента динамичности и коэффициентов φ_b , φ_c ;

α — коэффициент, учитывающий количество циклов нагружений n , принимаемый при $n \geq 3,9 \cdot 10^6$ равным $\alpha = 0,77$ и вычисляемый при $n < 3,9 \times 10^6$ по формулам:

для групп элементов 1 и 2

$$\alpha = 0,064 (n / 10^6)^2 - 0,5 (n / 10^6) + 1,75; \quad (151)$$

для групп элементов 3 — 8

$$\alpha = 0,07 (n / 10^6)^2 - 0,64 (n / 10^6) + 2,2; \quad (152)$$

R_y — расчетное сопротивление усталости, принимаемое по таблице 33 в зави-

СП 53-102-2004

симости от временного сопротивления стали R_{st} и групп элементов конструкций, приведенных в приложении Р; коэффициент, определяемый по таблице 34 в зависимости от напряженного состояния и коэффициента асимметрии напряжений $\rho = \sigma_{min} / \sigma_{max}$ (здесь σ_{min} — наименьшее по абсолютному значению напряжение в рассчитываемом элементе, вычисляемое так же, как σ_{max} , и при том же нагружении; при разнозначных напряжениях σ_{max} и σ_{min} значение ρ принимают со знаком «минус»).

При расчете по формуле (150) должно выполняться условие $\alpha R_v \gamma_v \leq R_{st} / \gamma_{st}$.

Т а б л и ц а 33

Группа элементов	Значение R_v при нормативном значении временного сопротивления стали R_{st} , Н/мм ²				
	До 420	Св. 420 до 440	Св. 440 до 520	Св. 520 до 580	Св. 580 до 675
1	120	128	132	136	145
2	100	106	108	110	116
3	Для всех марок стали 90				
4	То же 75				
5	» 60				
6	» 45				
7	» 36				
8	» 27				

Т а б л и ц а 34

Напряженное состояние (для σ_{max})	Коэффициент асимметрии напряжений ρ	Формулы для вычисления коэффициента γ_v
Растяжение	$-1 \leq \rho \leq 0$	$\frac{2,5}{1,5 - \rho}$
	$0 < \rho \leq 0,8$	$\frac{2,0}{1,2 - \rho}$
	$0,8 < \rho < 1$	$\frac{1,0}{1 - \rho}$
Сжатие	$-1 \leq \rho < 1$	$\frac{2,0}{1 - \rho}$

44

13.1.3 Стальные конструкции и их элементы, непосредственно воспринимающие нагрузки с количеством циклов нагружений менее 10^5 , проектируют с применением таких конструктивных решений, которые не вызывают значительной концентрации напряжений.

13.2 РАСЧЕТ БАЛОК КРАНОВЫХ ПУТЕЙ

13.2.1 Расчет на усталость балок крановых путей выполняют согласно требованиям 13.1.1 и 13.1.2 на действие крановых нагрузок, определяемых согласно СНиП 2.01.07. При этом принимают $\alpha = 0,77$ при кранах групп режимов работы 7К (в цехах металлургических производств) и 8К по ГОСТ 25546 и $\alpha = 1,1$ — в остальных случаях.

13.2.2 Расчет на усталость верхней зоны стенок составных балок крановых путей для кранов групп режимов работы 7К (в цехах металлургических производств) и 8К по ГОСТ 25546 выполняют по формуле

$$\frac{1}{R_v} (0,5\sqrt{\sigma_x^2 + 0,36\tau_{xy}^2} + 0,4\sigma_{loc,y} + 0,5\sigma_{fy}) \leq 1, \quad (153)$$

где R_v — расчетное сопротивление усталости, принимаемое для всех сталей равным соответственно для балок со сварными и фрикционными поясными соединениями $R_v = 75$ Н/мм² и 96 Н/мм² для сжатой верхней зоны стенки (сечения в пролете балки); $R_v = 65$ Н/мм² и 89 Н/мм² для растянутой верхней зоны стенки (опорные сечения неразрезных балок).

Значения напряжений в формуле (153) определяют по формулам 9.3.3 для крановых нагрузок, принимаемых в расчете на усталость.

14 ПРОЕКТИРОВАНИЕ СТАЛЬНЫХ КОНСТРУКЦИЙ С УЧЕТОМ ПРЕДОТВРАЩЕНИЯ ХРУПКОГО РАЗРУШЕНИЯ

14.1 При проектировании стальных конструкций исключают возможность хрупкого разрушения, возникающую вследствие неблагоприятного влияния сочетания следующих факторов:

пониженной температуры, при которой сталь в зависимости от ее химического состава, структуры и толщины проката переходит в хрупкое состояние;

действия подвижных, динамических и вибрационных нагрузок;

СП 53-102-2004

высоких местных напряжений, вызванных воздействием сосредоточенных нагрузок или деформаций деталей соединения, а также остаточных напряжений;

резких концентраторов напряжений, ориентированных поперек направления действия растягивающих напряжений.

14.2 Для предотвращения хрупкого разрушения конструкций:

выбирают сталь согласно требованиям 6.2;

по возможности избегают расположения сварных швов в зонах действия растягивающих напряжений, превышающих $0,4 R_s$;

принимают меры по снижению неблагоприятного влияния концентрации напряжений и наклепа, вызванных конструктивным решением или возникающих при различных технологических операциях (правка, гибка, гильотинная резка, продавливание отверстий и т.п.);

избегают пересечений сварных швов;

для сварных стыковых соединений применяют выводные планки и физические методы контроля качества швов;

учитывают, что конструкции со сплошной стенкой имеют меньше концентраторов напряжений, чем решетчатые;

в стыках элементов, перекрываемых накладками, фланговые швы не доводят до оси стыка не менее чем на 25 мм с каждой стороны;

применяют возможно меньшие толщины элементов сечения (особенно при гильотинной резке кромок и продавливании отверстий);

фасонки связей, вспомогательных и других второстепенных элементов крепят к растянутым элементам конструкций по возможности на болтах.

15 ПРОЕКТИРОВАНИЕ СОЕДИНЕНИЙ СТАЛЬНЫХ КОНСТРУКЦИЙ

15.1 СВАРНЫЕ СОЕДИНЕНИЯ

15.1.1 При проектировании стальных конструкций со сварными соединениями:

назначают минимальные размеры сварных швов с учетом требований 15.1.4—15.1.6, а также применяют минимально необходимое количество расчетных и конструктивных сварных швов;

обеспечивают свободный доступ к местам выполнения сварных соединений с учетом выбранного вида и технологии сварки.

15.1.2 Основные типы, конструктивные элементы и размеры сварных соединений принимают по ГОСТ 5264, ГОСТ 8713, ГОСТ 11533, ГОСТ 11534, ГОСТ 14771, ГОСТ 23518.

15.1.3 При выборе электродов, сварочной проволоки и флюсов учитывают группы конструкций и расчетные температуры, указанные в приложении Г.

15.1.4 При проектировании сварных соединений исключают возможность хрупкого разрушения конструкций с учетом требований раздела 14.

15.1.5 При проектировании тавровых и угловых сварных соединений элементов стальных конструкций с растягивающими напряжениями в направлении толщины проката с целью исключения возможности слоистого разрушения металла под сварным швом, как правило:

применяют стали для конструкций группы I согласно приложению В с пределом текучести до 375 Н/мм^2 , а также стали с гарантированными механическими свойствами в направлении толщины проката согласно требованиям ГОСТ 28870;

применяют сварочные материалы с пониженной прочностью и повышенной пластичностью; используют технологические приемы сварки, направленные на снижение остаточных сварочных напряжений; не применяют порошковую проволоку;

заменяют угловые соединения тавровыми, а в последних обеспечивают отношение ширины свеса к толщине элементов не менее 1; применяют разделки кромок, обеспечивающие снижение объема наплавленного металла.

15.1.6 Сварные стыковые соединения листовых деталей, как правило, проектируют прямыми с полным проваром и с применением выводных планок. В монтажных условиях допускается односторонняя сварка с подваркой корня и сварка на остающейся стальной подкладке.

15.1.7 Размеры сварных угловых швов и конструкция соединения должны удовлетворять следующим требованиям:

а) катет углового шва k_f не должен превышать $1,2t$, где t — наименьшая из толщин свариваемых элементов; катет шва, наложенного на закругленную кромку фасонного проката толщиной t , как правило, не должен превышать $0,9t$;

б) катет углового шва k_f должен удовлетворять требованиям расчета и быть, как правило, не меньше указанного в таблице 35; катет шва в тавровом двустороннем, а также в нахлесточном и угловом соединениях допускается принимать меньше указанного в таблице 35, но не менее 4 мм, при этом размеры шва должны обеспечивать несущую способность, определяемую расчетом, и дополнительным контролем должно быть установлено отсутствие дефектов, в том числе технологических трещин;

СП 53-102-2004

в) расчетная длина углового шва должна быть не менее $4k_f$ и не менее 40 мм;

г) расчетная длина флангового шва должна быть не более $85\beta_f k_p$ за исключением швов, в которых усилие действует на всем протяжении шва (здесь β_f — коэффициент, принимаемый согласно таблице 36);

д) размер нахлестки должен быть не менее пяти толщин наиболее тонкого из свариваемых элементов;

е) соотношение размеров катетов угловых швов принимают, как правило, 1:1; при раз-

ных толщинах свариваемых элементов допускается принимать швы с неравными катетами; при этом катеты, примыкающие к более тонкому либо к более толстому элементу, должны удовлетворять требованиям соответственно 15.1.7,а либо 15.1.7,б;

ж) угловые швы выполняют с плавным переходом к основному металлу в конструкциях, возводимых в районах с расчетными температурами ниже минус 45 °С, а также в случаях, когда плавный переход обеспечивает повышение расчетного сопротивления усталости сварных соединений.

Т а б л и ц а 35

Вид соединения	Вид сварки	Предел текучести стали, Н/мм ²	Минимальный катет шва k_p , мм, при толщине более толстого из свариваемых элементов t , мм						
			4—5	6—10	11—16	17—22	23—32	33—40	41—80
Тавровое: с двусторонними угловыми швами	Ручная ду- говая	До 285 Св. 285 до 390	4 4	4 5	4 6	5 7	5 8	6 9	6 10
		» 390 » 590	5	6	7	8	9	10	12
нахлесточное и уг- ловое	Механизи- рованная	До 285 Св. 285 до 390	3 3	4 4	4 5	5 6	5 7	6 8	6 9
		» 390 » 590	4	5	6	7	8	9	10
Тавровое с односторон- ними угловыми швами	Ручная ду- говая	До 375	5	6	7	8	9	10	12
	Механизи- рованная	» 375	4	5	6	7	8	9	10

П р и м е ч а н и я

1 В конструкциях из стали с пределом текучести свыше 590 Н/мм², а также из всех сталей при толщине элементов более 80 мм минимальный катет швов принимают по специальным техническим условиям.

2 В конструкциях группы 4 минимальный катет односторонних угловых швов уменьшают на 1 мм при толщине свариваемых элементов до 40 мм и на 2 мм — при толщине элементов свыше 40 мм.

Т а б л и ц а 36

Вид сварки при диаметре сварочной проволоки d , мм	Положение шва	Кэффи- циент	Значения коэффициентов β_f и β_z при нормальных режимах сварки и катетах швов, мм			
			3—8	9—12	14—16	св. 16
Автоматическая при $d = 3 - 5$	В лодочку	β_f	1,1			0,7
		β_z	1,15			1,0
	Нижнее	β_f	1,1	0,9		0,7
		β_z	1,15	1,05		1,0
Автоматическая и механизированная при $d = 1,4 - 2$	В лодочку	β_f	0,9		0,8	0,7
		β_z	1,05		1,0	
	Нижнее, горизонталь- ное, вертикальное	β_f	0,9	0,8	0,7	
		β_z	1,05	1,0		
Ручная, механизированная проволокой сплошного сечения при $d < 1,4$ или порошковой проволокой	В лодочку	β_f	0,7			
	Нижнее, горизонтальное, вертикальное, потолочное	β_z	1,0			

СП 53-102-2004

15.1.8 Для угловых швов, размеры которых установлены в соответствии с расчетом, для элементов из стали с пределом текучести до 285 Н/мм² следует, как правило, применять электродные материалы, удовлетворяющие условиям: $R_{wf} > R_{wz}$ при механизированной сварке и $1,1 R_{wz} \leq R_{wf} \leq R_{wz} \beta_z / \beta_f$ при ручной сварке, а для элементов из стали с пределом текучести свыше 285 Н/мм² допускается применять электродные материалы, удовлетворяющие условию $R_{wz} < R_{wf} < R_{wz} \beta_z / \beta_f$ (здесь β_f и β_z — коэффициенты, зависящие от технологии сварки и катета шва и определяемые по таблице 36).

15.1.9 Односторонние угловые швы в тавровых соединениях элементов из стали с пределом текучести до 375 Н/мм², как правило, применяют в конструкциях, эксплуатируемых в неагрессивной или слабоагрессивной среде (классификация по СНиП 2.03.11) в отапливаемых помещениях, кроме конструкций в зданиях и сооружениях, относящихся к I уровню ответственности, возводимых в районах с сейсмичностью 8 баллов и выше, в районах с расчетной температурой ниже минус 45 °С, а также конструкций групп 1, 2, 3 в зданиях с крайними режимами работы 7К (в цехах металлургических производств) и 8К:

для прикрепления промежуточных ребер жесткости и диафрагм — в конструкциях всех групп, кроме конструкций группы 1, рассчитываемых на усталость;

для поясных швов сварных двутавров — в конструкциях групп 2 и 3, кроме балок с условной гибкостью стенки $\bar{\lambda}_w > 6\sqrt{R_y / \sigma_f}$, при толщине стенки t_w в колоннах и стойках до 12 мм и в балках до 10 мм, при выполнении швов механизированной сваркой с катетом шва $k_f \geq 0,8t_w / \beta_f$ и с учетом требований 16.3.3 и 16.5.5;

для всех конструктивных элементов — в конструкциях группы 4.

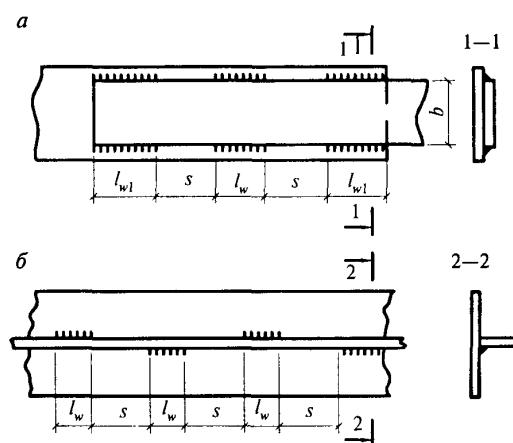
Односторонние угловые швы не применяют в соединениях, воспринимающих изгибающие моменты относительно продольной оси шва.

Катеты односторонних швов принимают по расчету, но не менее указанных в таблице 35.

15.1.10 Прерывистые угловые сварные швы допускается применять при статической нагрузке при избыточной несущей способности непрерывного шва минимального размера для соединений в конструкциях группы 4, а также в конструкциях группы 3, реконструируемых в районах, кроме имеющих расчетную температуру ниже минус 45 °С, и эксплуатируемых в неагрессивных или слабоагрессивных средах.

Размеры сварного шва должны соответствовать требованиям 15.1.7.

Расстояние s между участками сварных швов (рисунок 17), как правило, не должно превышать одного из значений: 200 мм, $12t_{\min}$ в сжатом элементе (t_{\min} — толщина самого тонкого из соединяемых элементов), $16t_{\min}$ в растянутом элементе. В конструкциях группы 4 расстояние s допускается увеличить на 50 %.



а — в нахлесточном соединении; б — в тавровом соединении

Рисунок 17 — Схема прерывистых угловых сварных швов

При наложении прерывистого шва предусматривают шов по концам соединяемых частей элементов; длина l_{w1} этого шва в элементах составного сечения из пластин должна быть не менее $0,75b$, где b — ширина более узкой из соединяемых пластин.

15.1.11 Угловые сварные швы, расположенные по периметру отверстий или прорезей, допускается применять в нахлесточных соединениях в случаях, предусмотренных 15.1.10, для передачи усилий в плоскости нахлестки, предотвращения потери устойчивости элементов нахлестки или конструктивных соединений элементов.

15.1.12 Пробочные швы, заполняющие наплавленным металлом всю площадь круглых или щелевых отверстий, допускается применять в нахлесточных соединениях в случаях, предусмотренных 15.1.10, только для предотвращения потери устойчивости элементов нахлестки или для конструктивных соединений элементов.

Толщина пробочного шва должна быть: не менее толщины t просверленного или прорезанного элемента, но не более 16 мм, не менее $0,1$ длины прорези либо значений $0,45d$ или $0,45b$ (где d и b — диаметр отверстия и ширина прорези, равные $d \geq t + 8$ мм и $b \geq t + 8$ мм).

СП 53-102-2004

Расстояние между центрами отверстий или продольными осями прорезей должно быть не менее $4d$ или $4b$.

15.1.13 Применение комбинированных соединений, в которых часть сдвигающего усилия воспринимается фрикционным соединением, а часть — сварными швами, допускается при условии, что сварка должна быть выполнена после окончательной затяжки болтов.

Распределение усилия между фрикционными и сварными соединениями допускается принимать пропорционально их несущим способностям либо принимать, что фрикционное соединение воспринимает усилие от постоянной нагрузки, а сварное — от временной. Применение других болтовых соединений в комбинированных соединениях не допускается.

15.1.14 Расчет сварных стыковых соединений при действии осевой силы N , проходящей через центр тяжести соединения, выполняют по формуле

$$N / (t l_w R_{wy} \gamma_c) \leq 1, \quad (154)$$

где t — наименьшая из толщин соединяемых элементов;

l_w — расчетная длина шва, равная полной его длине, уменьшенной на $2t$, или полной его длине, если концы шва выведены за пределы стыка.

При расчете сварных стыковых соединений элементов из стали с отношением $R_u/\gamma_u > R_y$, эксплуатация которых возможна и после достижения металлом предела текучести, а также из стали с пределом текучести $R_{yn} > 440 \text{ Н/мм}^2$ в формуле (154) вместо R_{wy} принимают R_{wu}/γ_u .

Расчет сварных стыковых соединений выполнять не требуется при применении сварочных материалов согласно приложению Г, полном проваре соединяемых элементов и физическом контроле качества соединений при растяжении.

15.1.15 Сварные стыковые соединения, выполненные без физического контроля качества, при одновременном действии в одном и том же сечении шва нормальных σ_{wx} и σ_{wy} и касательных τ_{wxy} напряжений проверяют по формуле (38), принимая в ней:

$$\sigma_x = \sigma_{wx}, \quad \sigma_y = \sigma_{wy}, \quad \tau_{xy} = \tau_{wxy}, \quad R_y = R_{wy}$$

15.1.16 Расчет сварного соединения с угловыми швами, при действии силы N , проходящей через центр тяжести соединения, выполняют на срез (условный) по одному из двух сечений (рисунок 18) по формулам:

48

$$\text{при } \frac{\beta_f R_{wf}}{0,45\beta_z R_{uz}} \leq 1$$

$$\text{по металлу шва } \frac{N}{\beta_f k_f l_w R_{wf} \gamma_c} \leq 1; \quad (155)$$

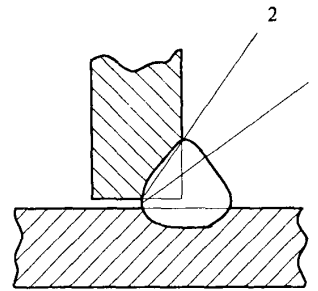
$$\text{при } \frac{\beta_f R_{wf}}{0,45\beta_z R_{uz}} > 1$$

по металлу границы сплавления

$$\frac{N}{\beta_z k_f l_w R_{wz} \gamma_c} \leq 1, \quad (156)$$

где l_w — расчетная длина швов в сварном соединении, равная суммарной длине всех его участков за вычетом по 1 см на каждом непрерывном участке шва;

β_f, β_z — коэффициенты, принимаемые по таблице 36.



1 — по металлу шва; 2 — по металлу границы сплавления

Рисунок 18 — Схемы расчетных сечений сварного соединения с угловым швом

15.1.17 Расчет сварных соединений с угловыми швами при действии момента M в плоскости, перпендикулярной плоскости расположения швов, выполняют на срез (условный) по одному из двух сечений (рисунок 18) по формулам:

по металлу шва

$$M / (W_f R_{wf} \gamma_c) \leq 1; \quad (157)$$

по металлу границы сплавления

$$M / (W_z R_{wz} \gamma_c) \leq 1, \quad (158)$$

где W_f и W_z — моменты сопротивления расчетных сечений сварного соединения по металлу шва и по металлу границы сплавления соответственно.

15.1.18 Расчет сварного соединения с угловыми швами при действии момента M в плос-

СП 53-102-2004

кости расположения этих швов выполняют на срез (условный) по одному из двух сечений (рисунок 18) по формулам:

по металлу шва

$$\frac{M\sqrt{x^2+y^2}}{(I_{fx}+I_{fy})R_{wf}\gamma_c} \leq 1; \quad (159)$$

по металлу границы сплавления

$$\frac{M\sqrt{x^2+y^2}}{(I_{zx}+I_{zy})R_{wz}\gamma_c} \leq 1, \quad (160)$$

где x и y — координаты точки сварного соединения, наиболее удаленной от центра тяжести O расчетного сечения этого соединения (рисунок 19);

I_{fx} , I_{fy} — моменты инерции расчетного сечения сварного соединения по металлу шва относительно его главных осей x — x и y — y ;

I_{zx} , I_{zy} — то же, по металлу границы сплавления.

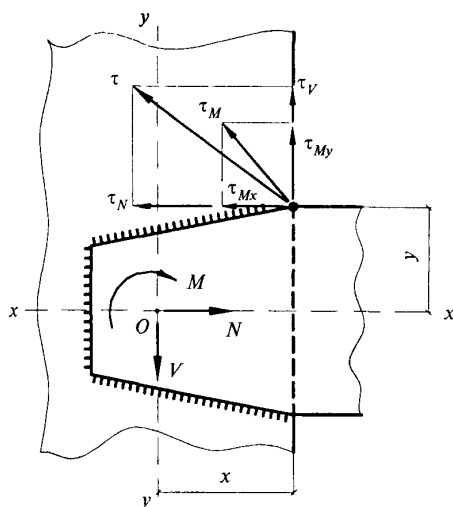


Рисунок 19 — Расчетная схема сварного соединения

15.1.19 При расчете сварного соединения с угловыми швами на одновременное действие продольной N и поперечной V сил и момента M (рисунок 19) должны быть выполнены условия:

$$\tau_f / (R_{wf}\gamma_c) \leq 1 \text{ и } \tau_z / (R_{wz}\gamma_c) \leq 1, \quad (161)$$

где τ_f и τ_z — напряжения в точке расчетного сечения сварного соединения по металлу шва и по металлу границы

сплавления соответственно, определяемые по формуле

$$\tau = \sqrt{(\tau_N + \tau_{Mx})^2 + (\tau_V + \tau_{My})^2}. \quad (162)$$

15.1.20 Нахлесточные соединения элементов толщиной до 4 мм допускается осуществлять точечным швом дуговой сваркой сквозным проплавлением; при этом несущую способность одной точки принимают равной меньшему из двух предельных значений:

при срезе

$$N_s = 0,28 d^2 R_{wun}; \quad (163)$$

при вырыве

$$N_t = \beta d t R_{un}, \quad (164)$$

где d — диаметр точечного шва в плоскости соединяемых элементов, принимаемый по ГОСТ 14776; при применении способа сварки, не предусмотренного ГОСТ 14776, значение d следует согласовывать и принимать в установленном порядке;

$\beta = 1,1$ при сварке элементов равной толщины;

$\beta = 1,9$ при сварке элементов с разными толщинами, отличающимися в два и более раза (при меньшем отличии в толщинах значение β принимают по интерполяции);

t — меньшая из толщин свариваемых элементов.

15.2 БОЛТОВЫЕ СОЕДИНЕНИЯ

15.2.1 Для болтовых соединений элементов стальных конструкций применяют болты согласно приложению Г.

15.2.2 Болты размещают согласно требованиям таблицы 37, при этом в стыках и в узлах на минимальных расстояниях, а соединительные конструктивные болты, как правило, на максимальных расстояниях.

При прикреплении уголка одной полкой болтами, размещаемыми в шахматном порядке, отверстие, наиболее удаленное от его конца, размещают на риске, ближайшей к обушку.

Допускается крепить элементы одним болтом.

15.2.3 Болты класса точности А применяют для соединений, в которых отверстия просверлены на проектный диаметр в собранных элементах либо по кондукторам в отдельных элементах и деталях, либо просверлены или продавлены на меньший диаметр в отдельных деталях с последующей рассверловкой до проектного диаметра в собранных элементах.

СП 53-102-2004

Т а б л и ц а 37

№ п.п.	Характеристика расстояния и предела текучести соединяемых элементов	Расстояние при размещении болтов
1	<p>Расстояние между центрами отверстий для болтов в любом направлении:</p> <p>минимальное: при $R_{yn} \leq 375 \text{ Н/мм}^2$ при $R_{yn} > 375 \text{ Н/мм}^2$</p> <p>максимальное в крайних рядах при отсутствии окаймляющих уголков при растяжении и сжатии</p> <p>максимальное в средних рядах, а также в крайних рядах при наличии окаймляющих уголков: при растяжении при сжатии</p>	<p>От $2d$ до $2,5d$ $3d$</p> <p>$8d$ или $12t$</p> <p>$16d$ или $24t$ $12d$ или $18t$</p>
2	<p>Расстояние от центра отверстия для болта до края элемента</p> <p>минимальное вдоль усилия: при $R_{yn} \leq 375 \text{ Н/мм}^2$ при $R_{yn} > 375 \text{ Н/мм}^2$</p> <p>то же, поперек усилия: при обрезных кромках при прокатных кромках</p> <p>максимальное</p> <p>минимальное во фрикционном соединении при любой кромке и любом направлении усилия</p>	<p>От $1,5d$ до $2d$ $2,5d$</p> <p>$1,5d$ $1,2d$</p> <p>$4d$ или $8t$</p> <p>$1,3d$</p>
3	<p>Расстояние, максимальное между центрами отверстий вдоль усилия для болтов, размещаемых в шахматном порядке</p>	<p>$u + 1,5d$</p>
<p><i>Обозначения, принятые в таблице 37:</i></p> <p>d — диаметр отверстия для болта; t — толщина наиболее тонкого наружного элемента; u — расстояние поперек усилия между рядами отверстий.</p> <p>П р и м е ч а н и я</p> <p>1 Диаметр отверстий принимают: для болтов класса точности А $d = d_b$; для болтов классов точности В и С в конструкциях опор ВЛ, ОРУ и КС $d = d_b + 1 \text{ мм}$, в остальных случаях — $d = d_b + 3 \text{ мм}$.</p> <p>2 В одноболтовых соединениях элементов решетки (раскосов и распорок), кроме постоянно работающих на растяжение, при толщине элемента до 6 мм из стали с пределом текучести до 375 Н/мм² расстояние от края элемента до центра отверстия вдоль усилия допускается принимать $1,35d$ без допуска в сторону уменьшения при изготовлении элементов, о чем должно быть указано в проекте.</p> <p>3 При размещении болтов в шахматном порядке на расстояниях, не менее указанного в позиции 3, сечение элемента A_n определяют с учетом ослабления его отверстиями, расположенными в одном сечении поперек усилия (не по зигзагу)</p>		

Болты классов точности В и С в многоболтовых соединениях применяют для конструкций из стали с пределом текучести до 375 Н/мм².

В соединениях, где болты работают преимущественно на растяжение, как правило, применяют болты классов точности В и С или высокопрочные.

15.2.4 Болты, имеющие по длине ненарезанной части участки с различными диаметрами, не применяют в соединениях, в которых эти болты работают на срез.

15.2.5 Резьба болта, воспринимающего сдвигающее усилие, в элементах структурных конструкций, опор линий электропередачи и открытых распределительных устройств, а также

в соединениях при толщине наружного элемента до 8 мм должна находиться вне пакета соединяемых элементов; в остальных случаях резьба болта не должна входить вглубь отверстия более чем на половину толщины крайнего элемента со стороны гайки или свыше 5 мм.

15.2.6 Установку шайб на болты выполняют согласно требованиям СНиП 3.03.01.

В расчетных соединениях с болтами классов точности А, В, С (за исключением крепления вспомогательных конструкций) предусматривают меры против самоотвинчивания гаек (постановка пружинных шайб, вторых гаек и др.).

15.2.7 На скошенных поверхностях соединяемых деталей и элементов (внутренние гра-

СП 53-102-2004

ни полок двутавров и швеллеров) под головки болтов и гайки дополнительно устанавливаются косые шайбы.

15.2.8 Диаметр отверстия для болтов в элементах из проката должен соответствовать ГОСТ 24839.

15.2.9 Расчетное усилие, которое может быть воспринято одним болтом, в зависимости от вида напряженного состояния определяют по формулам:

при срезе

$$N_{bs} = R_{bs} A_b n_s \gamma_b \gamma_c; \quad (165)$$

при смятии

$$N_{bp} = R_{bp} d_b \Sigma t \gamma_b \gamma_c; \quad (166)$$

при растяжении

$$N_{bt} = R_{bt} A_{bn} \gamma_c; \quad (167)$$

где R_{bs} , R_{bp} , R_{bt} — расчетные сопротивления одноболтовых соединений;

A_b и A_{bn} — площади сечения стержня болта и нетто болта по резьбе соответственно, принимаемые согласно таблице Г.8 приложения Г;

n_s — число расчетных срезов одного болта;

d_b — наружный диаметр стержня болта;

Σt — наименьшая суммарная толщина соединяемых элементов, сминаемых в одном направлении;

γ_c — коэффициент условий работы, определяемый по таблице 1;

γ_b — коэффициент условий работы болтового соединения, определяемый по таблице 38.

Т а б л и ц а 38

Характеристика		Предел текучести R_{yn} стали соединяемых элементов, Н/мм ²	Значения a/d , s/d	Значение коэффициента γ_b			
болтового соединения	напряженного состояния						
Одноболтовое, болт классов точности А, В, С или высокопрочный	Срез	—	—	1,0			
	Смятие	До 285	$1,5 \leq a/d \leq 2;$	$0,4a/d + 0,2;$			
			$1,35 \leq a/d < 1,5$	$a/d - 0,7$			
		Св. 285 до 375	$1,5 \leq a/d \leq 2;$	$0,5a/d;$			
$1,35 \leq a/d \leq 5$	$0,67a/d - 0,25$						
Св. 375	Смятие	Св. 375	$a/d \geq 2,5$	1,0			
			Многоболтовое, болты классов точности А	Срез	—	—	1,0
					Смятие	До 285	$1,5 \leq a/d \leq 2;$
			$2 \leq s/d \leq 2,5$	$0,4s/d$			
Св. 285 до 375	$1,5 \leq a/d \leq 2;$	$0,5a/d;$					
	$2 \leq s/d \leq 2,5$	$0,5s/d - 0,25$					
Св. 375	Смятие	Св. 375	$a/d \geq 2,5;$	1,0			
			$s/d \geq 3$	1,0			

Обозначения, принятые в таблице 38:
a — расстояние вдоль усилия от края элемента до центра ближайшего отверстия;
s — расстояние вдоль усилия между центрами отверстий;
d — диаметр отверстия для болта.

П р и м е ч а н и я
 1 Для расчета многоболтового соединения на срез и смятие при болтах классов точности В, С, а также при высокопрочных болтах с нерегулируемым натяжением при всех значениях предела текучести R_{yn} стали соединяемых элементов значения коэффициента γ_b умножают на 0,9.
 2 Для расчета многоболтового соединения на смятие принимают значение γ_b , меньшее из вычисленных при принятых значениях *a*, *s*.

СП 53-102-2004

15.2.10 При действии на болтовое соединение силы N , проходящей через центр тяжести соединения, принимают, что эта сила распределяется между болтами равномерно. В этом случае количество болтов в соединении определяют по формуле

$$n \geq N / N_{b,\min}, \quad (168)$$

где $N_{b,\min}$ — наименьшее из значений N_{bs} или N_{bp} либо значение N_{bp} , вычисленное согласно требованиям 15.2.9.

В случаях когда в стыке расстояние l между крайними болтами вдоль сдвигающего усилия превышает $16d$, значение n в формуле (168) увеличивают путем деления на коэффициент $\beta = 1 - 0,005(l/d - 16)$, принимаемый равным не менее 0,75. Это требование не распространяется при действии усилия по всей длине соединения (например, в пояском соединении балки).

15.2.11 При действии на болтовое соединение момента, вызывающего сдвиг соединяемых элементов, принимают, что усилия распределяются между болтами пропорционально расстояниям от центра тяжести соединения до рассматриваемого болта.

Усилие в наиболее нагруженном болте $N_{b,\max}$ не должно превышать меньшего из значений N_{bs} или N_{bp} , вычисленных согласно требованиям 15.2.9.

15.2.12 При одновременном действии на болтовое соединение силы и момента, действующих в одной плоскости и вызывающих сдвиг соединяемых элементов, определяют равнодействующее усилие в наиболее нагруженном болте, которое не должно превышать меньшего из значений N_{bs} или N_{bp} , вычисленных согласно требованиям 15.2.9.

15.2.13 При одновременном действии на болтовое соединение усилий, вызывающих срез и растяжение болтов, наиболее напряженный болт наряду с проверкой по формуле (167) проверяют по формуле

$$\sqrt{(N_s / N_{bs})^2 + (N_t / N_{bt})^2} \leq 1, \quad (169)$$

где N_s и N_t — усилия, действующие на болт, срезающее и растягивающее соответственно;

N_{bs} , N_{bt} — расчетные усилия, определяемые согласно требованиям 15.2.9, с заменой значения A_{bn} на A_b .

15.2.14 В креплениях одного элемента к другому через прокладки или иные промежуточные элементы, а также в элементах с односторонней накладкой количество болтов по сравнению с расчетом увеличивают на 10 %.

При креплениях выступающих полок уголков или швеллеров с помощью коротышей количество болтов, прикрепляющих коротыш к этой полке, по сравнению с расчетом увеличивают на 50 %.

15.2.15. Фундаментные (анкерные) болты проверяют согласно требованиям СНиП 2.09.03.

15.3 ФРИКЦИОННЫЕ СОЕДИНЕНИЯ (НА БОЛТАХ С КОНТРОЛИРУЕМЫМ НАТЯЖЕНИЕМ)

15.3.1 Фрикционные соединения, в которых усилия передаются через трение, возникающее по соприкасающимся поверхностям соединяемых элементов вследствие натяжения высокопрочных болтов, применяют:

в конструкциях, непосредственно воспринимающих подвижные, вибрационные и другие динамические нагрузки;

в многоболтовых соединениях, к которым предъявляются повышенные требования в отношении ограничения деформативности.

15.3.2 Во фрикционных соединениях применяют болты, гайки и шайбы согласно требованиям 6.8.

Болты размещают согласно требованиям таблицы 37.

15.3.3 Расчетное усилие, которое может быть воспринято каждой плоскостью трения элементов, стянутых одним высокопрочным болтом, определяют по формуле

$$Q_{bh} = R_{bh} A_{bn} \mu / \gamma_h, \quad (170)$$

где R_{bh} — расчетное сопротивление растяжению высокопрочного болта, определяемое согласно требованиям 7.7;

A_{bn} — площадь сечения болта по резьбе, принимаемая согласно таблице Г.9 приложения Г;

μ — коэффициент трения, принимаемый по таблице 39;

γ_h — коэффициент надежности, принимаемый по таблице 39.

15.3.4 При действии на фрикционное соединение силы N , вызывающей сдвиг соединяемых элементов и проходящей через центр тяжести соединения, принимают, что эта сила распределяется между болтами равномерно. В этом случае количество болтов в соединении определяют по формуле

$$n \geq N / (Q_{bh} \kappa \gamma_b \gamma_c), \quad (171)$$

где Q_{bh} — расчетное усилие, определяемое по формуле (170);

κ — количество плоскостей трения соединяемых элементов;

Т а б л и ц а 39

№ пп	Способ обработки (очистки) соединяемых поверхностей	Коэффициент трения μ	Коэффициент γ_h при контроле натяжения болтов по моменту закручивания при нагрузке и при разности номинальных диаметров отверстия и болтов δ , мм	
			динамической $\delta = 3-6$, статической $\delta = 5-6$	динамической $\delta = 1$, статической $\delta = 1-4$
1	Дробеструйный или дробеструйный двух поверхностей без консервации	0,58	1,35	1,12
2	Газопламенный двух поверхностей без консервации	0,42	1,35	1,12
3	Стальными щетками двух поверхностей без консервации	0,35	1,35	1,17
4	Без обработки	0,25	1,70	1,30

П р и м е ч а н и е — При контроле натяжения болтов по углу поворота гайки значения γ_h умножают на 0,9

γ_c — коэффициент условий работы, принимаемый по таблице 1;

γ_b — коэффициент условий работы фрикционного соединения, зависящий от количества n болтов, необходимых для восприятия расчетного усилия, и принимаемый равным:

0,8 при $n < 5$;

0,9 при $5 \leq n < 10$;

1,0 при $n \geq 10$.

15.3.5 При действии на фрикционное соединение момента или силы и момента, вызывающих сдвиг соединяемых элементов, распределение усилий между болтами принимают согласно указаниям 15.2.11 и 15.2.12.

15.3.6 При действии на фрикционное соединение помимо силы N , вызывающей сдвиг соединяемых элементов, силы F , вызывающей растяжение в болтах, значение коэффициента γ_b , определяемое согласно требованиям 15.3.4, умножают на коэффициент $(1 - N/P_b)$, где N — растягивающее усилие, приходящееся на один болт, P_b — усилие натяжения болта, принимаемое равным $P_b = R_{bh} A_{bh}$.

15.3.7 Диаметр болта во фрикционном соединении принимают не менее толщины наиболее толстого из соединяемых элементов.

Во фрикционных соединениях с большим количеством болтов их диаметр назначают возможно большим.

15.3.8 В проекте должны быть указаны марки стали и механические свойства болтов, гаек и шайб и стандарты, по которым они должны поставляться, способ обработки соединяемых поверхностей, осевое усилие P_b , принимаемое согласно 15.3.6.

15.3.9 При проектировании фрикционных соединений обеспечивают свободный доступ для установки болтов, плотного стягивания пакета болтами и закручивания гаек с применением динамометрических ключей, гайковертов и др.

15.3.10 Для высокопрочных болтов по ГОСТ 22353 с увеличенными размерами головок и гаек и при разности номинальных диаметров отверстия и болта не более 3 мм, а в конструкциях из стали с временным сопротивлением не ниже 440 Н/мм² — не более 4 мм допускается установка одной шайбы под гайку.

15.3.11 Расчет на прочность соединяемых элементов, ослабленных отверстиями во фрикционном соединении, выполняют с учетом того, что половина усилия, приходящегося на каждый болт, передана силами трения. При этом проверку ослабленных сечений выполняют: при подвижных, вибрационных и других динамических нагрузках по площади сечения нетто A_n ; при статических нагрузках по площади сечения брутто A при $A_n \geq 0,85A$ либо по условной площади $A_{ef} = 1,18 A_n$ при $A_n < 0,85A$.

15.4 ПОЯСНЫЕ СОЕДИНЕНИЯ В СОСТАВНЫХ БАЛКАХ

15.4.1 Сварные и фрикционные поясные соединения составной двутавровой балки рассчитывают по формулам таблицы 40.

При отсутствии поперечных ребер жесткости для передачи неподвижных сосредоточенных нагрузок, приложенных к верхнему поясу, а также при приложении неподвижной сосредоточенной нагрузки к нижнему поясу независимо от наличия ребер жесткости в местах приложения нагрузки поясные соединения рассчитывают как для подвижной нагрузки.

СП 53-102-2004

Т а б л и ц а 40

Характер нагрузки	Поясные соединения	Формулы для расчета поясных соединений в составных балках
Неподвижная	Сварные	$T/(n\beta_f k_f R_{wf} \gamma_c) \leq 1;$ (172) $T/(n\beta_c k_f R_{wc} \gamma_c) \leq 1$ (173)
	Фрикционные	$Ts/(Q_{bh} k \gamma_c) \leq 1$ (174)
Подвижная	Сварные (двусторонние швы)	$\frac{\sqrt{T^2 + V^2}}{2\beta_f k_f R_{wf} \gamma_c} \leq 1;$ (175) $\frac{\sqrt{T^2 + V^2}}{2\beta_c k_f R_{wc} \gamma_c} \leq 1$ (176)
	Фрикционные	$\frac{s\sqrt{T^2 + \alpha^2 V^2}}{Q_{bh} k \gamma_c} \leq 1$ (177)
<p>Обозначения, принятые в таблице 40:</p> <p>$T = QS/l$ — сдвигающее пояс усилие на единицу длины, вызываемое поперечной силой Q (здесь S — статический момент брутто пояса балки относительно центральной оси);</p> <p>n — количество угловых швов: при двусторонних швах $n = 2$, при односторонних $n = 1$;</p> <p>Q_{bh}, k — величины, определяемые согласно 15.3.3, 15.3.4;</p> <p>$V = \gamma_{fl} F_n / l_{ef}$ — давление от сосредоточенного груза F_n на единицу длины, определяемое с учетом требований 9.2.2 и 9.3.3 (для неподвижных грузов $\gamma_{fl} = 1$); γ_f и γ_{fl} — коэффициенты надежности по нагрузке, принимаемые по СНиП 2.01.07;</p> <p>s — шаг поясных болтов;</p> <p>α — коэффициент, принимаемый равным: $\alpha = 0,4$ при нагрузке по верхнему поясу балки, к которому пристроена стенка, и $\alpha = 1,0$ при отсутствии пристройки стенки или при нагрузке по нижнему поясу.</p>		

Сварные швы, выполненные с проваром на всю толщину стенки, считают равнопрочными со стенкой.

15.4.2 В балках с фрикционными поясными соединениями с многослойными поясными пакетами прикрепление каждого из листов за местом своего теоретического обрыва рассчитывают на половину усилия, которое может быть воспринято сечением листа. Прикрепление каждого листа на участке между действительным местом его обрыва и местом обрыва предыдущего листа рассчитывают на полное усилие, которое может быть воспринято сечением листа.

16 ДОПОЛНИТЕЛЬНЫЕ ТРЕБОВАНИЯ ПО ПРОЕКТИРОВАНИЮ НЕКОТОРЫХ ВИДОВ ЗДАНИЙ, СООРУЖЕНИЙ И КОНСТРУКЦИЙ

16.1 РАССТОЯНИЯ МЕЖДУ ТЕМПЕРАТУРНЫМИ ШВАМИ

16.1.1 Расстояния l_w между температурными швами стальных каркасов одноэтажных зданий и сооружений, как правило, не должны превышать наибольших значений l_w , принимаемых по таблице 41.

Т а б л и ц а 41

Характеристика		Наибольшее расстояние l_w , м, между температурными швами для районов со средней месячной температурой воздуха, °С, в январе ¹			
здания и сооружения	направления	От +5 до 0	От -5 до -10	От -15 до -30	От -35 до -50
Отапливаемое здание	Вдоль блока	350	280	230	160
	Поперек блока	230	180	150	110

Окончание таблицы 41

Характеристика		Наибольшее расстояние l_u , м, между температурными швами для районов со средней месячной температурой воздуха, °С, в январе ¹			
здания и сооружения	направления	От +5 до 0	От -5 до -10	От -15 до -30	От -35 до -50
Неотапливаемое здание	Вдоль блока	300	240	200	140
	Поперек блока	180	150	120	90
Горячий цех	Вдоль блока	230	180	150	110
	Поперек блока	140	120	100	75
Открытая эстакада	Вдоль блока	180	150	130	100

¹ Районирование принимают по карте 5 приложения 5 к СНиП 2.01.07.

16.1.2 Значения расстояний, указанные в таблице 41 для зданий с высотой колонн h_1 или h_2 свыше 12 м, допускается увеличивать, умножая на коэффициент, принимаемый равным:

вдоль блока $k_1 = h_1 / h_n \leq 1,5$;

поперек блока $k_2 = h_2 / h_n \leq 1,5$,

где h_1 — высота, м, колонн в плоскости продольных конструкций каркаса (вдоль блока), равная расстоянию от верха фундамента до низа подкрановой балки (при двухъярусном расположении кранов — до низа подкрановой балки нижнего яруса) или до уровня опирания несущей конструкции покрытия (в зданиях без мостовых кранов);

h_n — 12 м;

h_2 — высота, м, крайней колонны в плоскости поперечной конструкции каркаса (поперек блока), равная расстоянию от верха фундамента до уровня опирания несущей конструкции покрытия.

16.1.3 Вертикальные связи, установленные между колоннами в пределах высоты h_1 вдоль температурного блока, должны удовлетворять следующим требованиям:

расстояние от торца блока до оси ближайшей связи не должно превышать $0,5 l_u k_1$;

расстояние между осями крайних связей при их установке в нескольких местах не должно превышать $0,3 l_u k_1$ (здесь $l_u k_1$ — наибольшая длина блока согласно требованиям 16.1.1 и 16.1.2).

16.1.4 Наибольшие расстояния l_u , устанавливаемые согласно требованиям 16.1.1 и 16.1.2, допускается увеличивать на основе расчета с учетом влияния стен или других ограждающих

конструкций, климатических температурных воздействий, неупругих деформаций конструкций и податливости узлов.

16.2 ФЕРМЫ И СТРУКТУРНЫЕ ПЛИТЫ ПОКРЫТИЙ

16.2.1 Оси стержней ферм и структур должны быть, как правило, центрированы во всех узлах. Центрирование стержней следует производить в сварных фермах по центрам тяжести сечений (с округлением до 5 мм), а в болтовых — по рискам уголков, ближайшим к обуху.

Смещение осей поясов ферм при изменении сечений допускается не учитывать, если оно не превышает 1,5 % высоты пояса меньшего сечения.

При наличии эксцентриситетов в узлах элементы ферм и структур рассчитывают с учетом соответствующих изгибающих моментов.

При приложении нагрузок вне узлов ферм пояса рассчитывают на совместное действие продольных усилий и изгибающих моментов.

16.2.2 При расчете плоских ферм соединения элементов в узлах ферм допускается принимать шарнирными:

при сечениях элементов из уголков или тавров;

при двутавровых, Н-образных и трубчатых сечениях элементов, когда отношение высоты сечения h к длине элемента l между узлами не превышает: $1/15$ — для конструкций, эксплуатируемых в районах с расчетными температурами ниже минус 45 °С; $1/10$ — для конструкций, эксплуатируемых в остальных районах.

При превышении указанных отношений h/l учитывают дополнительные изгибающие моменты в элементах от жесткости узлов; при этом

СП 53-102-2004

допускается определять осевые усилия по шарнирной схеме.

16.2.3 Расстояние между краями элементов решетки и пояса в узлах сварных ферм с фасонками принимают не менее $a = (6t - 20)$ мм, но не более 80 мм (здесь t — толщина фасонки, мм).

Между торцами стыкуемых элементов поясов ферм, перекрываемых накладками, оставляют зазор не менее 50 мм.

Сварные швы, прикрепляющие элементы решетки ферм к фасонкам, выводят на торец элемента на длину 20 мм.

16.2.4 В узлах ферм с поясами из тавров, двутавров и одиночных уголков крепления фасонки к полкам поясов встык осуществляют с проваром на всю толщину фасонки. В конструкциях группы I, а также эксплуатируемых в районах при расчетных температурах ниже минус 45 °С примыкание узловых фасонки к поясам выполняют согласно приложению Р (таблица Р.1, позиция 7).

16.2.5 При расчете узлов ферм со стержнями трубчатого и двутаврового сечений и прикреплением элементов решетки непосредственно к поясу (без фасонки) проверяют несущую способность:

стенки пояса при местном изгибе (продавливании) в местах примыкания элементов решетки (для круглых и прямоугольных труб);

боковой стенки пояса в месте примыкания сжатого элемента решетки (для прямоугольных труб);

полок пояса на отгиб (для двутаврового сечения);

стенки пояса (для двутаврового сечения);

элементов решетки в сечении, примыкающем к поясу;

сварных швов, прикрепляющих элементы решетки к поясу.

Указанные проверки приведены в приложении С.

16.2.6 При пролетах ферм покрытий свыше 36 м предусматривают строительный подъем, равный прогибу от постоянной и длительной нагрузок. При плоских кровлях строительный подъем предусматривают независимо от величины пролета, принимая его равным прогибу от суммарной нормативной нагрузки плюс $1/200$ пролета.

16.3 КОЛОННЫ

16.3.1 Отправочные элементы сквозных колонн с решетками в двух плоскостях укрепляют диафрагмами, располагаемыми у концов отправочного элемента.

В сквозных колоннах с соединительной решеткой в одной плоскости диафрагмы располагают не реже, чем через 4 м.

16.3.2 В колоннах и стойках с односторонними поясными швами согласно 15.1.9 в узлах крепления связей, балок, распорок и других элементов в зоне передачи усилия применяют двусторонние поясные швы, выходящие за контуры прикрепляемого элемента (узла) на длину $30 k_f$ с каждой стороны.

16.3.3 Угловые швы, прикрепляющие фасонки соединительной решетки к колоннам внахлестку, назначают по расчету и располагают с двух сторон фасонки вдоль колонн в виде отдельных участков в шахматном порядке; при этом расстояние между концами таких швов не должно превышать 15 толщин фасонки.

В конструкциях, возводимых в районах с расчетными температурами ниже минус 45 °С, а также при применении ручной дуговой сварки швы должны быть непрерывными по всей длине фасонки.

16.3.4 Монтажные стыки колонн выполняют с фрезерованными торцами, сваренными встык, на накладках со сварными швами или болтовыми соединениями, в том числе фрикционными. При приварке накладок швы не доводят до стыка на 25 мм с каждой стороны. Допускается применение фланцевых соединений с передачей сжимающих усилий через плотное касание, а растягивающих — болтами.

16.3.5 В сквозных колоннах, ветви которых соединены планками, принимают:

ширину b_s промежуточных планок — равной от $0,5b$ до $0,75b$ (здесь b — габаритная ширина колонны в плоскости планок);

ширину концевых планок — равной от $1,3b_s$ до $1,7b_s$.

16.4 СВЯЗИ

16.4.1 В каждом температурном блоке здания предусматривают самостоятельную систему связей.

16.4.2 Нижние пояса балок и ферм крановых путей пролетом свыше 12 м укрепляют горизонтальными связями.

16.4.3 Вертикальные связи между основными колоннами ниже уровня балок крановых путей при двухветвевых колоннах располагают в плоскости каждой из ветвей колонны.

Ветви двухветвевых связей, как правило, соединяют между собой соединительными решетками.

16.4.4 Поперечные горизонтальные связи предусматривают в уровне верхнего или нижнего пояса стропильных ферм в каждом проле-

СП 53-102-2004

те здания по торцам температурных блоков. При длине температурного блока более 144 м предусматривают промежуточные поперечные горизонтальные связи.

Стропильные фермы, не примыкающие непосредственно к поперечным связям, раскрепляют в плоскости расположения этих связей распорками и растяжками.

В местах расположения поперечных связей предусматривают вертикальные связи между фермами.

При наличии жесткого диска кровли в уровне верхних поясов предусматривают инвентарные съемные связи для выверки конструкций и обеспечения их устойчивости в процессе монтажа.

В покрытиях зданий и сооружений, эксплуатируемых в районах с расчетными температурами ниже минус 45 °С, как правило, предусматривают (дополнительно к обычно применяемым) вертикальные связи посередине каждого пролета вдоль всего здания.

16.4.5 Продольные горизонтальные связи в плоскости нижних поясов стропильных ферм предусматривают: вдоль крайних рядов колонн в зданиях с кранами групп режимов работы 6К — 8К по ГОСТ 25546; в покрытиях с подстропильными фермами; в одно- и двухпролетных зданиях с мостовыми кранами грузоподъемностью 10 т и более, а при отметке низа стропильных конструкций свыше 18 м — независимо от грузоподъемности кранов.

В зданиях с числом пролетов более трех горизонтальные продольные связи размещают также вдоль средних рядов колонн не реже, чем через пролет в зданиях с кранами групп режимов работы 6К — 8К по ГОСТ 25546 и через два пролета — в прочих зданиях.

16.4.6 Горизонтальные связи по верхним и нижним поясам разрезных ферм пролетных строений транспортных галерей конструируют раздельно для каждого пролета.

16.4.7 При применении крестовой решетки связей покрытий, за исключением зданий и сооружений I уровня ответственности, допускается расчет по условной схеме в предположении, что раскосы воспринимают только растягивающие усилия.

При определении усилий в элементах связей обжатие поясов ферм, как правило, не учитывают.

16.4.8 В висячих покрытиях с плоскостными несущими системами (двухпоясными, изгибно-жесткими вантами и т.п.) предусматривают вертикальные и горизонтальные связи между несущими системами.

16.5 БАЛКИ

16.5.1 Пакеты листов для поясов сварных двутавровых балок, как правило, не применяют.

Для поясов балок с фрикционными соединениями допускается применять пакеты, состоящие не более чем из трех листов; при этом площадь сечения поясных уголков принимают равной не менее 30 % всей площади сечения пояса.

16.5.2 Поясные швы сварных балок, а также швы, присоединяющие к основному напению балки вспомогательные элементы (например, ребра жесткости), как правило, выполняют непрерывными. Поперечные ребра жесткости должны иметь вырезы для пропуска поясных швов.

16.5.3 При применении односторонних поясных швов в сварных двутавровых балках 1-го класса, несущих статическую нагрузку, выполняют следующие требования:

расчетная нагрузка должна быть приложена симметрично относительно поперечного сечения балки;

должна быть обеспечена устойчивость сжатого пояса балки в соответствии с 9.4.4,а;

в местах приложения к поясу балки сосредоточенных нагрузок, включая нагрузки от ребристых железобетонных плит, должны быть установлены поперечные ребра жесткости.

В ригелях рамных конструкций у опорных узлов, а также в местах, где нагрузка вызывает изгиб в плоскости, перпендикулярной продольной оси сварного шва, применяют двусторонние поясные швы.

В балках с сечениями 2-го и 3-го классов, а также с условной гибкостью стенки $\bar{\lambda}_w > 6\sqrt{R_y\sigma_f}$ применение односторонних поясных швов не допускается.

16.5.4. Ребра жесткости сварных балок должны быть удалены от стыков стенки на расстояние не менее 10 толщин стенки. В местах пересечения стыковых швов стенки балки с продольным ребром жесткости швы, прикрепляющие продольное ребро жесткости к стенке, не доводят до стыкового шва стенки в местах их пересечения на $(6t - 20)$ мм.

16.5.5 В сварных двутавровых балках конструкций групп 2 — 4 следует, как правило, применять односторонние ребра жесткости с расположением их с одной стороны балки и приваркой их к поясам балки.

В балках с односторонними поясными швами ребра жесткости располагают со стороны стенки, противоположной расположению односторонних поясных швов.

СП 53-102-2004

16.6 БАЛКИ КРАНОВЫХ ПУТЕЙ

16.6.1 Верхние поясные швы в балках крановых путей для кранов групп режимов работы 7К (в цехах металлургических производств) и 8К по ГОСТ 25546 выполняют с проваром на всю толщину стенки.

16.6.2 Свободные кромки растянутых поясов балок крановых путей и балок рабочих площадок, непосредственно воспринимающих нагрузку от подвижных составов, должны быть прокатными, строгаными или обрезанными машинной кислородной или плазменно-дуговой резкой.

16.6.3 Размеры ребер жесткости балок крановых путей должны удовлетворять требованиям 9.5.9, 9.5.10 и 9.5.13, при этом ширина выступающей части двустороннего промежуточного ребра должна быть не менее 90 мм. Двусторонние поперечные ребра жесткости, как правило, не приваривают к поясам балки; при этом торцы ребер жесткости должны быть плотно пригнаны к верхнему поясу балки. В балках под краны групп режимов работы 7К (в цехах металлургических производств) и 8К по ГОСТ 25546 необходимо строгать торцы, прилегающие к верхнему поясу.

В балках под краны групп режимов работы 1К — 5К по ГОСТ 25546 допускается применять односторонние поперечные ребра жесткости из полосовой стали или одиночных уголков с приваркой их к стенке и к верхнему поясу и расположением согласно 16.5.5.

16.7 ЛИСТОВЫЕ КОНСТРУКЦИИ

16.7.1 Контур поперечных элементов жесткости оболочек проектируют замкнутым.

16.7.2 Передачу сосредоточенных нагрузок на листовые конструкции, как правило, предусматривают через элементы жесткости.

16.7.3 В местах сопряжений оболочек различной формы применяют, как правило, плавные переходы в целях уменьшения местных напряжений.

16.7.4 Выполнение всех стыковых швов предусматривают двусторонней сваркой либо односторонней сваркой с подваркой корня или на подкладках.

В проекте указывают на необходимость обеспечения плотности соединений конструкций, в которых эта плотность требуется.

16.7.5 В листовых конструкциях, как правило, применяют сварные соединения встык. Соединения листов толщиной 5 мм и менее, а также монтажные соединения допускается предусматривать внахлестку.

58

16.8 ВИСЯЧИЕ ПОКРЫТИЯ

16.8.1 Для конструкций из нитей, как правило, применяют канаты, пряди и высокопрочную проволоку. Допускается применение проката.

16.8.2 Кровля висячего покрытия, как правило, должна быть расположена непосредственно на несущих нитях и повторять образуемую ими форму. Допускается кровлю поднять над нитями, оперев на специальную надстроечную конструкцию, или подвесить к нитям снизу. В этом случае форма кровли может отличаться от формы провисания нитей.

16.8.3 Очертания опорных контуров назначают с учетом кривых давления от усилий в прикрепленных к ним нитях при расчетных нагрузках.

16.8.4 Для сохранения стабильности формы, которая должна обеспечивать герметичность принятой конструкции кровли, висячие покрытия рассчитывают на действие временных нагрузок, в том числе ветрового отсоса. При этом проверяют изменение кривизны покрытия по двум направлениям — вдоль и поперек нитей. Необходимая стабильность достигается с помощью конструктивных мероприятий: увеличением натяжения нити за счет веса покрытия или предварительного напряжения; созданием специальной стабилизирующей конструкции; применением изгибно-жестких нитей; превращением системы нитей и кровельных плит в единую конструкцию.

16.8.5 Сечение нити рассчитывают по наибольшему усилию, возникающему при расчетной нагрузке, с учетом изменения заданной геометрии покрытия. В сетчатых системах, кроме этого, сечение нити проверяют на усилие от действия временной нагрузки, расположенной только вдоль данной нити.

16.8.6 Вертикальные и горизонтальные перемещения нитей и усилия в них определяют с учетом нелинейности работы конструкций покрытия.

16.8.7 При расчете нитей из канатов и их закреплений значения коэффициента условий работы принимают в соответствии с таблицей 44 (раздел 18); для стабилизирующих канатов, не являющихся затяжками для опорного контура, коэффициент условий работы $\gamma_c = 1$

16.8.8 Опорные узлы нитей из прокатных профилей выполняют, как правило, шарнирными.

16.9 ФЛАНЦЕВЫЕ СОЕДИНЕНИЯ

16.9.1 При проектировании фланцевых соединений:

выбирают сталь для фланцев с учетом требований приложения В;

СП 53-102-2004

используют высокопрочные болты, обеспечивающие возможность воспринимать поперечные усилия за счет сил трения между фланцами.

Требования по натяжению болтов, его контролю и плотности контакта между фланцами даны в СНиП 3.03.01.

16.9.2 При расчете фланцевых соединений в зависимости от конструктивного решения, характера передаваемых усилий и требований эксплуатации проверяют:

несущую способность болтового соединения;
несущую способность фрикционного соединения;

прочность фланцевых листов при изгибе;
прочность сварных швов, соединяющих фланец с основным элементом.

16.10 СОЕДИНЕНИЯ С ФРЕЗЕРОВАННЫМИ ТОРЦАМИ

В соединениях элементов с фрезерованными торцами (в стыках и базах колонн и т.п.) сжимающую силу считают полностью передающейся через торцы.

Во внецентренно сжатых элементах сварные швы и болты, включая высокопрочные, рассчитывают на максимальное растягивающее усилие от действия момента и продольной силы при наиболее неблагоприятном их сочетании, а также на сдвигающее усилие от действия поперечной силы.

16.11 МОНТАЖНЫЕ КРЕПЛЕНИЯ

16.11.1 Монтажные крепления конструкций зданий и сооружений с балками крановых путей, рассчитываемыми на усталость, а также конструкций под железнодорожные составы осуществляют сварными или фрикционными.

Болты классов точности В и С в монтажных соединениях этих конструкций допускается применять:

для крепления прогонов, элементов фонарной конструкции, связей по верхним поясам ферм (при наличии связей по нижним поясам или жесткой кровли), вертикальных связей по фермам и фонарям, а также элементов фахверка;

для крепления связей по нижним поясам ферм при наличии жесткой кровли (железобетонных или армированных плит из ячеистых бетонов, стального профилированного настила и т.п.);

для крепления стропильных и подстропильных ферм к колоннам и стропильных ферм к подстропильным при условии пере-

дачи вертикального опорного давления через столик;

для крепления разрезных балок крановых путей между собой, а также для крепления их нижнего пояса к колоннам, к которым не крепятся вертикальные связи;

для крепления балок рабочих площадок, не подвергающихся воздействию динамических нагрузок;

для крепления второстепенных конструкций.

16.11.2 Для перераспределения изгибающих моментов в элементах рамных систем каркасных зданий допускается применение в узлах соединения ригелей с колоннами стальных накладок, работающих в пластической стадии.

Накладки выполняют из сталей с пределом текучести до 345 Н/мм².

Усилия в накладках определяют при минимальном пределе текучести $\sigma_{y,\min} = R_{yn}$ и максимальном пределе текучести $\sigma_{y,\max} = R_{yn} + 100$ Н/мм².

Накладки, работающие в пластической стадии, должны иметь строганные или фрезерованные продольные кромки.

16.12 ОПОРНЫЕ ЧАСТИ

16.12.1 Неподвижные шарнирные опоры с центрирующими прокладками, тангенциальные, а при весьма больших реакциях — балансирующие опоры применяют при необходимости строго равномерного распределения давления под опорой.

Плоские или катковые подвижные опоры применяют в случаях, когда нижележащая конструкция должна быть разгружена от горизонтальных усилий, возникающих при неподвижном опирании балки или фермы.

Коэффициент трения в плоских подвижных опорах принимают равным 0,3, в катковых — 0,03.

16.12.2 Расчет на смятие в цилиндрических шарнирах (цапфах) балансирующих опор выполняют (при центральном угле касания поверхностей, равном или большем 90°) по формуле

$$F / (1,25rR_p\gamma_c) \leq 1, \quad (178)$$

где F — давление (сила) на опору;
 r, l — соответственно радиус и длина шарнира;

R_p — расчетное сопротивление местному смятию при плотном касании, принимаемое согласно требованиям 7.1.

СП 53-102-2004

16.12.3 Расчет на диаметральное сжатие катков производят по формуле

$$F / (n d l R_{cd} \gamma_c) \leq 1, \quad (179)$$

где n — число катков;

d, l — диаметр и длина катка соответственно;

R_{cd} — расчетное сопротивление диаметральному сжатию катков при свободном касании, принимаемое согласно требованиям 7.1.

**17 ДОПОЛНИТЕЛЬНЫЕ ТРЕБОВАНИЯ
ПО ПРОЕКТИРОВАНИЮ КОНСТРУКЦИЙ
ОПОР ВОЗДУШНЫХ ЛИНИЙ
ЭЛЕКТРОПЕРЕДАЧИ, ОТКРЫТЫХ
РАСПРЕДЕЛИТЕЛЬНЫХ УСТРОЙСТВ
И КОНТАКТНЫХ СЕТЕЙ ТРАНСПОРТА**

17.1 Для конструкций опор воздушных линий электропередачи (ВЛ), открытых распределительных устройств (ОРУ) и контактных сетей транспорта (КС), как правило, принимают стали С235, С245, С255, С285, С345, С345К, С375 по ГОСТ 27772, сталь марки 20 и 09Г2С по ГОСТ 8731 согласно приложению В.

В зависимости от назначения конструкций и типа их соединений различают группы:

группа 1 — сварные специальные опоры больших переходов высотой свыше 60 м;

группа 2 — сварные опоры ВЛ, кроме указанных в группе 1; сварные опоры ошиновки и под выключатели ОРУ независимо от напря-

жения, сварные опоры под оборудование ОРУ напряжением свыше 330 кВ; конструкции и элементы КС, связанные с натяжением проводов (тяги, штанги, хомуты), а также опоры, указанные в группе 1, при отсутствии сварных соединений;

группа 3 — сварные и болтовые опоры под оборудование ОРУ напряжением до 330 кВ, кроме опор под выключатели; конструкции и элементы несущих, поддерживающих и фиксирующих устройств КС (опоры, ригели жестких поперечин, прожекторные мачты, фиксаторы), а также конструкции группы 2, кроме КС, при отсутствии сварных соединений;

группа 4 — сварные и болтовые конструкции кабельных каналов, детали путей перекачки трансформаторов, трапы, лестницы, ограждения и другие вспомогательные конструкции и элементы ОРУ, ВЛ и КС.

17.2 Болты классов точности А, В и С для опор ВЛ высотой до 60 м и конструкций ОРУ и КС принимают как для конструкций, не рассчитываемых на усталость, а для фланцевых соединений и опор ВЛ высотой более 60 м — как для конструкций, рассчитываемых на усталость, по таблице Г.3 приложения Г.

17.3 Литые детали проектируют из углеродистой стали марок 35Л и 45Л групп отливок II и III по ГОСТ 977.

17.4 При расчетах опор ВЛ, конструкций ОРУ и КС принимают дополнительные коэффициенты условий работы по таблице 42, 17.1 и приложению Е.

Т а б л и ц а 42

№ п.п.	Элемент конструкций	Коэффициент условий работы
1	Сжатый пояс из одиночного уголка стойки свободно стоящей опоры в первых двух панелях от башмака при узловых соединениях: на сварке на болтах	0,95
		0,90
2	Сжатый элемент плоской решетчатой траверсы из одиночного равнополочного уголка, прикрепляемого одной полкой (рисунок 20): пояс, прикрепляемый к стойке опоры непосредственно двумя болтами и более, поставленными вдоль пояса траверсы пояс, прикрепляемый к стойке опоры одним болтом или через фасонку раскос и распорка	0,90
		0,75
		0,75
3	Оттяжка из стального каната или пучка высокопрочной проволоки: для промежуточной опоры в нормальном режиме работы для анкерной, анкерно-угловой и угловой опор: в нормальном режиме работы в аварийном режиме работы	0,90
		0,80
		0,90

П р и м е ч а н и е — Указанные в таблице значения коэффициента условий работы не распространяются на соединения элементов в узлах.

СП 53-102-2004

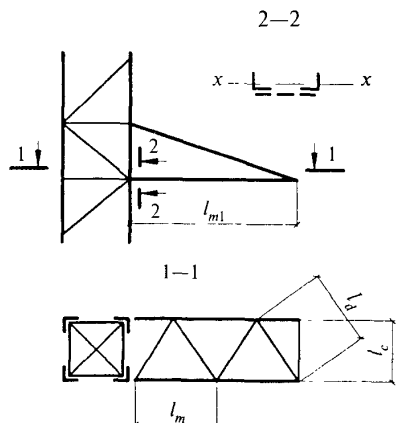


Рисунок 20 — Схема траверсы с треугольной решеткой

Для опор ВЛ, ОРУ и КС значение коэффициента надежности по ответственности γ_n принимают равным 1,0.

Расчет на прочность растянутых элементов опор по формуле (5) с заменой в ней значения R_y на R_u / γ_u не допускается.

17.5 При определении приведенной гибкости по таблице 7 наибольшую гибкость всего стержня λ_{\max} вычисляют по формулам:

для четырехгранного стержня с параллельными поясами, шарнирно опертого по концам,

$$\lambda_{\max} = 2l/b; \quad (180)$$

для трехгранного равностороннего стержня с параллельными поясами, шарнирно опертого по концам,

$$\lambda_{\max} = 2,5l/b; \quad (181)$$

для свободно стоящей стойки пирамидальной формы (рисунок 13)

$$\lambda_{\max} = 2\mu h / b_i. \quad (182)$$

Обозначения, принятые в формулах (180) — (182):

l — геометрическая длина сквозного стержня;

b — расстояние между осями поясов наиболее узкой грани стержня с параллельными поясами;

h — высота свободно стоящей стойки;

$\mu = 1,25 (b_s/b_i)^2 - 2,75(b_s/b_i) + 3,5$ — коэффициент для определения расчетной длины,

где b_s и b_i — расстояния между осями поясов пирамидальной опоры в верхнем и нижнем основаниях наиболее узкой грани соответственно.

17.6 Расчет на устойчивость при сжатии с изгибом сквозного стержня с решетками постоянного по длине сечения выполняют согласно требованиям раздела 10.

Для равностороннего трехгранного сквозного стержня с решетками постоянного по длине сечения относительный эксцентриситет вычисляют по формулам:

при изгибе в плоскости, перпендикулярной одной из граней,

$$m = 3,46\beta M / (Nb); \quad (183)$$

при изгибе в плоскости, параллельной одной из граней,

$$m = 3\beta M / (Nb), \quad (184)$$

где b — расстояние между осями поясов в плоскости грани;

β — коэффициент, равный 1,2 при болтовых соединениях и 1,0 — при сварных соединениях.

17.7 При расчете на устойчивость при сжатии с изгибом сквозного стержня с решетками согласно требованиям 10.3.1 и 10.3.2 значение эксцентриситета e при болтовых соединениях элементов умножают на коэффициент 1,2.

17.8 При проверке устойчивости отдельных поясов стержня сквозного сечения при сжатии с изгибом продольную силу в каждом поясе определяют с учетом дополнительного усилия N_{ad} от изгибающего момента M , вычисляемого по деформированной схеме.

Для шарнирно опертой по концам решетчатой стойки постоянного по длине прямоугольного сечения (тип 2, таблица 7) опоры с оттяжками значение момента M в середине длины стойки при изгибе ее в одной из плоскостей $x-x$ или $y-y$ определяют по формуле

$$M = M_q + (\beta N / \delta) (f_q + f_n), \quad (185)$$

где M_q — изгибающий момент в середине длины стойки от поперечной нагрузки, определяемый как в балках;

β — коэффициент, принимаемый согласно 17.6;

N — продольная сила в стойке;

f_q — прогиб стойки в середине длины от поперечной нагрузки, определяемый как в обычных балках с использованием приведенного момента инерции сечения $I_{q\rho}$;

СП 53-102-2004

f_n — 0,0013*l* — начальный прогиб стойки в плоскости изгиба;

$$\delta = 1 - 0,1N l^2 / (EI_{ef}).$$

Здесь: *l* — длина стойки;

$$I_{ef} = A l^2 / \lambda_{ef}^2$$

где *A* — площадь сечения стойки;

λ_{ef} — приведенная гибкость стойки, определяемая по таблице 7 для сечения типа 2 с заменой в формуле (16) λ_{max} на λ_x или λ_y соответственно плоскости изгиба.

При изгибе стойки в двух плоскостях усилия N_{ad} определяют по формуле (109); при этом начальный прогиб f_n учитывают только в той плоскости, в которой составляющая усилия N_{ad} от момента M_x или M_y имеет наибольшее значение.

17.9 Поперечную силу *Q* в шарнирно опертой по концам стойке с решетками постоянно по длине прямоугольного сечения (тип 2, таблица 7) опоры с оттяжками при сжатии с изгибом в одной из плоскостей *x — x* или *y — y* принимают постоянной по длине стойки и определяют по формуле

$$Q = Q_{max} + \frac{3,14\beta N}{\delta l} (f_q + f_n), \quad (186)$$

где Q_{max} — максимальная поперечная сила от поперечной нагрузки в плоскости изгиба, определяемая как в балках.

Остальные обозначения в формуле (186) принимают такими же, как в формуле (185).

17.10 Для шарнирно опертой по концам решетчатой стойки постоянного по длине треугольного сквозного сечения (тип 3, таблица 7) опоры с оттяжками при сжатии с изгибом в одной из плоскостей *x — x* или *y — y* значение момента *M* в середине ее длины определяют по формуле (185), в которой приведенная гибкость должна определяться по таблице 7 для сечения типа 3.

При изгибе стойки в двух плоскостях значение усилия N_{ad} принимают большим из двух значений, определяемых по формулам:

$$N_{ad} = 1,16M_x/b \text{ или } N_{ad} = 0,58M_x/b + M_y/b. \quad (187)$$

При учете обоих моментов M_x и M_y во второй формуле (187) начальный прогиб стойки в каждой из двух плоскостей принимают равным $f_n = 0,001l$.

17.11 Поперечную силу *Q* в плоскости грани в шарнирно опертой по концам решетчатой стойке треугольного сквозного сечения опоры с оттяжками при сжатии с изгибом определя-

ют по формуле (186) с учетом приведенной гибкости λ_{ef} , определяемой по таблице 7 для сечения типа 3.

17.12 Расчет на устойчивость сжатых элементов конструкций из одиночных уголков (поясов, решетки) выполняют, как правило, с учетом эксцентричного приложения продольной силы.

Допускается рассчитывать эти элементы как центрально-сжатые по формуле (7) при условии умножения продольных сил на коэффициенты α_m и α_d , принимаемые не менее 1,0.

В пространственных болтовых конструкциях по рисунку 13 (кроме рисунка 13, в и концевых опор) при центрировании в узле элементов из одиночных равнополочных уголков по их рискам при однорядном расположении болтов в элементах решетки и прикреплении раскосов в узле с двух сторон полки пояса значения коэффициентов α_m и α_d определяются:

для поясов при $\bar{\lambda} \leq 3,5$ (при $\bar{\lambda} > 3,5$ принимают $\bar{\lambda} = 3,5$) по формулам:

$$\text{при } 0,55 \leq c/b \leq 0,66 \text{ и } N_{md}/N_m \leq 0,7$$

$$\alpha_m = 1 + [c/b - 0,55 +$$

$$+ \bar{\lambda}(0,2 - 0,05\bar{\lambda})] N_{md}/N_m; \quad (188)$$

при $0,4 \leq c/b < 0,55$ и $N_{md}/N_m \leq (2,33 c/b - 0,58)$

$$\alpha_m = 0,95 + 0,1c/b + [0,34 - 0,62c/b +$$

$$+ \bar{\lambda}(0,2 - 0,05\bar{\lambda})] N_{md}/N_m; \quad (189)$$

для раскосов, примыкающих к рассчитываемой панели пояса, по формулам:

$$\text{при } 0,55 \leq c/b \leq 0,66 \text{ и } N_{md}/N_m < 0,7$$

$$\alpha_d = 1,18 - 0,36c/b +$$

$$+ (1,8c/b - 0,86) N_{md}/N_m; \quad (190)$$

при $0,4 \leq c/b < 0,55$ и $N_{md}/N_m \leq (2,33 c/b - 0,58)$

$$\alpha_d = 1 - 0,04 c/b +$$

$$+ (0,36 - 0,41 c/b) N_{md}/N_m. \quad (191)$$

Для пространственных болтовых конструкций по рисунку 13, з, д в формулах (189) и (191) принимают $0,45 \leq c/b < 0,55$.

В формулах (190) и (191) отношение расстояния по полке уголка раскоса от обушка до риски, на которой установлены болты, к ширине полки уголка раскоса принято от 0,54 до 0,6; при отношении, равном 0,5, коэффициент α_d , вычисленный по формулам (190) (191), должен быть увеличен на 5 %.

СП 53-102-2004

В пространственных сварных конструкциях из одиночных равнополочных уголков по рисунку 13,б,г (кроме концевых опор) с прикреплением раскосов в узле только с внутренней стороны полки пояса при $N_{md}/N_m \leq 0,7$ значения коэффициентов α_m и α_d принимают:

при центрировании в узлах элементов по центрам тяжести сечений $\alpha_m = \alpha_d = 1,0$;

при центрировании в узлах осей раскосов на обушок пояса $\alpha_m = \alpha_d = 1,0 + 0,12 N_{md}/N_m$.

При расчете конструкций на совместное действие вертикальных и поперечных нагрузок и крутящего момента, вызванного обрывом проводов или тросов, допускается принимать $\alpha_m = \alpha_d = 1,0$.

Обозначения, принятые в формулах (188) — (191):

- c — расстояние по полке уголка пояса от обушка до риски, на которой расположен центр узла;
- b — ширина полки уголка пояса;
- N_m — продольная сила в панели пояса;
- N_{md} — сумма проекций на ось пояса усилий в раскосах, примыкающих к од-

ной полке пояса, передаваемая на него в узле и определяемая при том же сочетании нагрузок, как для N_m ; при расчете пояса принимается большее из значений N_{md} , полученных для узлов по концам панели, а при расчете раскосов — для узла, к которому примыкает раскос.

17.13 Расчетные длины l_{ef} и радиусы инерции сечений i при определении гибкости элементов плоских траверс с поясами и решеткой из одиночных уголков (рисунок 20) принимают равными:

для пояса $l_{ef} = l_m, i = i_{\min}, l_{ef} = l_{m1}, i = i_x$;

для раскоса $l_{ef} = l_d, i = i_{\min}$;

для распорки $l_{ef} = l_c, i = i_{\min}$,

где i_x — радиус инерции сечения относительно оси, параллельной плоскости решетки траверсы.

17.14 Гибкость первого снизу раскоса из одиночного уголка решетчатой свободно стоящей опоры ВЛ не должна превышать 160.

17.15 Отклонения верха опор и прогибы траверс не должны превышать значений, приведенных в таблице 43.

Т а б л и ц а 43

№ пп	Конструкция и направление отклонения	Относительное отклонение верха опоры (к высоте опоры)	Относительный прогиб траверсы и балки (к пролету или длине консоли)			
			Вертикальный		Горизонтальные	
			в пролете	на консоли	в пролете	на консоли
1	Концевая и угловая опора ВЛ анкерного типа высотой до 60 м вдоль проводов	$\frac{1}{120}$	$\frac{1}{200}$	$\frac{1}{70}$	Не ограничивается	
2	Опора ВЛ анкерного типа высотой до 60 м вдоль проводов	$\frac{1}{100}$	$\frac{1}{200}$	$\frac{1}{70}$	То же	
3	Промежуточная опора ВЛ (кроме переходной) вдоль проводов	Не ограничивается	$\frac{1}{150}$	$\frac{1}{50}$	»	
4	Переходные опоры ВЛ всех типов высотой свыше 60 м вдоль проводов	$\frac{1}{140}$	$\frac{1}{200}$	$\frac{1}{70}$	»	
5	Опора ОРУ вдоль проводов	$\frac{1}{100}$	$\frac{1}{200}$	$\frac{1}{70}$	$\frac{1}{200}$	$\frac{1}{70}$
6	То же, поперек проводов	$\frac{1}{70}$	Не ограничивается	Не ограничивается	Не ограничивается	
7	Стойка опоры под оборудование	$\frac{1}{100}$	—	—	—	—
8	Балка под оборудование	—	$\frac{1}{300}$	$\frac{1}{250}$		

Примечания
 1 Отклонение опор ОРУ и траверс опор ВЛ в аварийном и монтажном режимах не нормируется
 2 Отклонения и прогибы по позициям 7 и 8 должны быть уменьшены, если техническими условиями на эксплуатацию оборудования установлены более жесткие требования

СП 53-102-2004

17.16 В стальных пространственных конструкциях опор ВЛ и ОРУ из одиночных уголков следует предусматривать в поперечных сечениях диафрагмы, которые должны располагаться в стойках свободно стоящих опор не реже, чем через 25 м, и в стойках опор на оттяжках — не реже, чем через 15 м. Диафрагмы должны также устанавливаться в местах приложения сосредоточенных нагрузок и переломов поясов.

17.17 При расчете на смятие соединяемых элементов решетки в одноболтовых соединениях с расстоянием от края элемента до центра отверстия вдоль усилия менее $1,5d$ учитывают примечание 2 таблицы 37.

В одноболтовых соединениях элементов, постоянно работающих на растяжение (тяг траверс, элементов, примыкающих к узлам крепления проводов и тросов, и в местах крепления оборудования), расстояние от края элемента до центра отверстия вдоль усилия принимают не менее $2d$.

17.18 Раскосы, прикрепляемые к поясу болтами в одном узле, должны располагаться, как правило, с двух сторон полки поясного уголка.

17.19 В болтовых стыках поясных равнополочных уголков число болтов в стыке назначают четным и распределяют болты поровну между полками уголка.

Количество болтов при однорядном и шахматном их расположении, а также количество поперечных рядов болтов при двухрядном их расположении назначают, как правило, не более пяти на одной полке уголка с каждой стороны от стыка.

Указанное количество болтов и поперечных рядов допускается увеличить до семи при условии уменьшения значения коэффициента γ_b , определяемого по таблице 38, умножением на 0,85.

17.20 Расчет на устойчивость стенок опор из многогранных труб при числе граней от 8 до 12 выполняют по формуле

$$\sigma_1 / (\sigma_{cr} \gamma_c) \leq 1, \quad (192)$$

где σ_1 — наибольшее сжимающее напряжение в сечении опоры при ее расчете по деформированной схеме;

σ_{cr} — критическое напряжение, вычисляемое по формуле

$$\sigma_{cr} = (\beta - \sqrt{\beta^2 - 3,8 / \bar{\lambda}_w^2}) \psi R_y \leq R_y. \quad (193)$$

В формуле (193) обозначено:

$$\beta = 0,58 + 1,81 / \bar{\lambda}_w^2;$$

$\bar{\lambda}_w = (b/t) \sqrt{R_y / E}$ — условная гибкость стенки грани шириной b и толщиной t ;

$$\psi = 1 + 0,033 \bar{\lambda}_w (1 - \sigma_2 / \sigma_1),$$

где $\bar{\lambda}_w$ принимают не более 2,4;

σ_2 — наименьшее напряжение в сечении, принимаемое при растяжении со знаком «минус».

Многогранные трубы должны отвечать требованиям 12.2.1 и 12.2.2 для круглых труб с радиусом описанной окружности.

18 ДОПОЛНИТЕЛЬНЫЕ ТРЕБОВАНИЯ ПО ПРОЕКТИРОВАНИЮ КОНСТРУКЦИЙ АНТЕННЫХ СООРУЖЕНИЙ СВЯЗИ ВЫСОТОЙ ДО 500 м

18.1 Для стальных конструкций антенных сооружений (АС), как правило, применяют стали по ГОСТ 27772 (кроме сталей С390К, С590, С590К), сталь марок 20 и 09Г2С по ГОСТ 8731 согласно приложению В. При этом принимают распределение конструкций по группам:

группа 1 — элементы (механические детали) оттяжек мачт и антенных полотен, детали крепления оттяжек к фундаментам и к стволам стальных опор;

группа 2 — элементы комбинированных опор;

группа 3 — стволы мачт и башен, решетка, элементы опирания на фундаменты;

группа 4 — диафрагмы башенных опор, лестницы, переходные площадки.

Материалы для соединений принимают согласно разделу 6, нормативные и расчетные сопротивления материалов и соединений — согласно разделу 7 и приложениям В и Г.

18.2 Для оттяжек и элементов антенных полотен применяют стальные канаты круглые оцинкованные по группе СС, грузовые нераскручивающиеся одинарной свивки (спиральные) или нераскручивающиеся двойной крестовой свивки с металлическим сердечником (круглопрядные), при этом спиральные канаты применяют при расчетных усилиях до 325 кН. В канатах применяют стальную круглую канатную проволоку наибольших диаметров марки 1. Для средне- и сильноагрессивных сред допускаются канаты, оцинкованные по группе ЖС, с требованиями для канатов группы СС. Допускается применение раскручивающихся канатов при условии, что обвязки из мягкой оцинкованной проволоки, расположенные по концам канатов будут увеличены по длине на 25 %.

СП 53-102-2004

Для оттяжек со встроенными изоляторами орешкового типа применяют стальные канаты с неметаллическими сердечниками, если это допускается радиотехническими требованиями.

Для оттяжек с усилиями, превышающими несущую способность канатов из круглой проволоки, допускается применение стальных канатов закрытого типа из зетообразных и клиновидных оцинкованных проволок.

18.3 Концы стальных канатов в стаканах или муфтах закрепляют заливкой цинковым сплавом ЦАМ9-1,5Л по ГОСТ 21437.

18.4 Для элементов антенных полотен применяют провода согласно таблице Д.2 приложения Д. Применение медных проволок допускается только в случаях технологической необходимости.

18.5 Значение расчетного сопротивления (усилия) растяжению проводов и проволок принимают равным значению разрывного усилия, установленному государственными стандартами, деленному на коэффициент надежности по материалу γ_m :

для алюминиевых и медных проводов $\gamma_m = 2,5$;

для сталеалюминиевых проводов при номинальных сечениях, мм²:

16 и 25 — $\gamma_m = 2,8$; 35 — 95 — $\gamma_m = 2,5$; 120 и более — $\gamma_m = 2,2$;

для биметаллических сталемедных проволок $\gamma_m = 2,0$.

18.6 При расчетах конструкций АС принимают коэффициенты условий работы, установленные в разделах 5 и 15 и в таблице 44.

18.7 Относительные отклонения опор (по высоте) не должны превышать значений (кроме отклонений опор, для которых установлены иные значения техническим заданием на проектирование):

при ветровой или гололедной нагрузке 1/100;

при односторонней подвеске антенны к опоре при отсутствии ветра 1/300.

18.8 Монтажные соединения элементов конструкций, передающие расчетные усилия, проектируют, как правило, на болтах класса точности В и высокопрочных болтах. При знакопеременных усилиях, как правило, принимают соединения на высокопрочных болтах или на монтажной сварке.

Применение монтажной сварки или болтов класса точности А должно быть согласовано с монтирующей организацией.

18.9 Раскосы с гибкостью более 250 при перекрестной решетке в местах пересечений должны быть скреплены между собой.

Т а б л и ц а 44

Элементы конструкций	Коэффициент условий работы γ_c
Предварительно напряженные элементы решетки	0,90
Фланцы:	
кольцевого типа	1,10
остальных типов	0,90
Стальные канаты оттяжек мачт или элементы антенных полотен при их количестве:	
3—5 оттяжек в ярусе или элементов антенных полотен	0,80
6—8 оттяжек в ярусе	0,90
9 оттяжек в ярусе и более	0,95
Заделка концов на коуше зажимами или точечная опрессовка во втулке	0,75
Оплетка каната на коуше или изоляторе	0,55
Элементы крепления оттяжек, антенных полотен, проводов, подкосов к опорным конструкциям и анкерным фундаментам	0,90
Анкерные тяжи без резьбовых соединений при работе их на растяжение с изгибом	0,65
Проушины при работе на растяжение	0,65
Детали креплений и соединений стальных канатов:	
механические, кроме осей шарниров	0,80
оси шарниров при смятии	0,90

Прогибы распорок диафрагм и элементов технологических площадок в вертикальной и горизонтальной плоскостях не должны превышать $1/250$ пролета.

18.10 В конструкциях решетчатых опор диафрагмы должны устанавливаться на расстоянии между ними не более трех размеров среднего поперечного сечения секций опоры, а также в местах приложения сосредоточенных нагрузок и переломов поясов.

18.11 Болты фланцевых соединений труб размещают на одной окружности минимально возможного диаметра, как правило, на равных расстояниях между болтами.

18.12 Элементы решетки ферм, сходящиеся в одном узле, центрируют на ось пояса в точке пересечения их осей. В местах примыкания раскосов к фланцам допускается их расцентровка, но не более чем на треть размера поперечного сечения пояса.

СП 53-102-2004

В прорезных фасонках для крепления раскосов из круглой стали конец прорези рассверливают отверстием диаметром в 1,2 раза больше диаметра раскоса.

18.13 Оттяжки в мачтах с решетчатым стволом центрируют в точку пересечения осей поясов и распорок. За условную ось оттяжек принимают хорду.

Листовые проушины для крепления оттяжек подкрепляют ребрами жесткости, предохраняющими их от изгиба.

Конструкции узлов крепления оттяжек, которые не вписываются в транспортные габариты секций ствола мачт, проектируют на отдельных вставках в стволе в виде жестких габаритных диафрагм.

18.14 Натяжные устройства (муфты), служащие для регулировки длины и закрепления оттяжек мачт, должны крепиться к анкерным устройствам гибкой канатной вставкой. Длина канатной вставки между торцами втулок должна быть не менее 20 диаметров каната.

18.15 Для элементов АС применяют типовые механические детали, прошедшие испытания на прочность и усталость.

Резьбу на растянутых элементах принимают согласно ГОСТ 8724, ГОСТ 9150, ГОСТ 24705 (исполнение впадины резьбы с закруглением).

18.16 В оттяжках мачт, на проводах и канатах горизонтальных антенных полотен для гашения вибрации предусматривают последовательную установку парных низкочастотных (1 — 2,5 Гц) и высокочастотных (4 — 40 Гц) виброгасителей рессорного типа. Низкочастотные гасители выбирают в зависимости от частоты основного тона оттяжки, провода или каната. Расстояние s от концевой заделки каната до места подвески гасителей определяют по формуле

$$s \geq 0,41 \cdot 10^{-3} d \sqrt{P/m}, \quad (194)$$

где d — диаметр каната, провода, мм;

m — масса 1 м каната, провода, кг;

P — предварительное натяжение в канате, проводе, Н.

Высокочастотные гасители устанавливают выше низкочастотных на расстоянии s . При пролетах проводов и канатов антенных полотен, превышающих 300 м, гасители устанавливают независимо от расчета.

Для гашения колебаний типа «галоупирование» изменяют свободную длину каната (провода) поводками.

18.17 Антенные сооружения радиосвязи необходимо окрашивать согласно требованиям по

маркировке и светоограждению высотных препятствий в соответствии с наставлением по аэродинамической службе в гражданской авиации.

19 ДОПОЛНИТЕЛЬНЫЕ ТРЕБОВАНИЯ ПО ПРОЕКТИРОВАНИЮ КОНСТРУКЦИЙ ЗДАНИЙ И СООРУЖЕНИЙ ПРИ РЕКОНСТРУКЦИИ

19.1 ОБЩИЕ ПОЛОЖЕНИЯ

19.1.1 Проектное решение принимают на основе специального обследования конструкций и вывода об их техническом состоянии, которое может быть определено как:

исправное — при выполнении всех требований действующих норм и государственных стандартов;

работоспособное — при частичном отступлении от требований норм без нарушения требований по предельным состояниям первой группы (ГОСТ 27751) и при таких нарушениях требований по предельным состояниям второй группы, которые в конкретных условиях не ограничивают нормальную эксплуатацию здания (сооружения);

ограниченно работоспособное — в случаях, когда для обеспечения эксплуатации здания (сооружения) необходим контроль за состоянием конструкций, за продолжительностью их эксплуатации или за параметрами технологических процессов (например, ограничение грузоподъемности мостовых кранов);

аварийное — при нарушении или невозможности предотвратить возможное нарушение требований по предельным состояниям первой группы.

19.1.2 При усилении или изменении условий работы сохраняемых конструкций обеспечивают как минимум их работоспособное состояние.

Конструкции, находящиеся в ограниченно работоспособном состоянии, при обеспечении необходимого контроля допускается не усиливать на период от проведения обследования до реконструкции.

19.1.3 Для конструкций, запроектированных по ранее действовавшим нормам и техническим условиям, допускается не проводить поверочный расчет в случаях, если за период эксплуатации не менее 15 лет в них не возникли дефекты и повреждения, не изменились условия дальнейшей эксплуатации, нагрузки и воздействия, а при их изменении не увеличились усилия в основных элементах.

СП 53-102-2004

19.1.4 При усилении конструкций предусматривают конструктивные решения и методы производства работ, обеспечивающие плавное включение элементов и конструкций усиления в совместную работу с сохраняемыми конструкциями. В необходимых случаях используют искусственное регулирование усилий и временную разгрузку конструкций.

19.2 РАСЧЕТНЫЕ ХАРАКТЕРИСТИКИ СТАЛИ И СОЕДИНЕНИЙ

19.2.1 Оценку качества материала конструкций производят по данным заводских сертификатов или по результатам испытаний образцов. Испытания выполняют при отсутствии исполнительной документации или сертификатов, недостаточности имеющихся в них сведений или обнаружении повреждений, которые могли быть вызваны низким качеством металла.

19.2.2 При исследовании и испытании металла определяют следующие показатели:

химический состав — массовую долю элементов, нормируемых государственными стандартами или техническими условиями на сталь;

предел текучести, временное сопротивление и относительное удлинение при испытаниях на растяжение по ГОСТ 1497 (рекомендуется проводить испытания с построением диаграммы работы стали);

ударную вязкость по ГОСТ 9454 для температур, соответствующих группе конструкций и расчетной температуре по таблице В.3 приложения В;

ударную вязкость после деформационного старения по ГОСТ 7268 для групп конструкций и расчетных температур по таблице В.3 приложения В;

в отдельных случаях макро- и микроструктуру стали.

Места отбора проб для определения перечисленных показателей, количество проб и необходимость усиления мест вырезки устанавливает организация, производящая обследование конструкций.

19.2.3 Исследования и испытания металла конструкций, изготовленных до 1932 г., проводят в специализированных научно-исследовательских институтах, где, кроме свойств металла, устанавливается способ производства стали: пудлинговая, конвертерная с продувкой воздухом (бессемеровская или томасовская), мартеновская или электросталь.

19.2.4 Расчетные сопротивления проката, гнутых профилей и труб сохраняемых конструкций назначают согласно требованиям 7.1, при этом значения R_{yn} , R_{un} и γ_m принимают:

для металла конструкций, изготовленных до 1932 г., — по полученным при испытаниях минимальным значениям предела текучести и временного сопротивления; $\gamma_m = 1,2$; R_y для пудлинговой стали должно быть не более 170 Н/мм², для конвертертной, мартеновской и электростали — не более 210 Н/мм²;

для металла конструкций, изготовленных после 1932 г.:

а) при наличии сертификата — по минимальным значениям предела текучести и временного сопротивления в государственных стандартах и технических условиях, по которым изготовлена данная металлопродукция; $\gamma_m = 1,025$ для проката, изготовленного по ГОСТ 27772; $\gamma_m = 1,05$ для проката, изготовленного после 1982 г. по ГОСТ 380 и ГОСТ 19281; $\gamma_m = 1,1$ — для всего остального проката;

б) при отсутствии сертификата (по результатам исследований металла согласно 9.6, а также сведениям о виде проката и времени строительства определяются марка стали и нормативный документ, по которому изготовлена данная металлопродукция) — по минимальным значениям предела текучести и временного сопротивления в нормативном документе для данной продукции; $\gamma_m = 1,1$;

в) в случаях когда идентифицировать сталь не удалось, — по минимальному результату испытаний; $\gamma_m = 1,1$; R_y не должно быть больше 210 Н/мм².

Допускается не производить испытания металла конструкций, в элементах которых нормальные напряжения не выше 165 Н/мм².

19.2.5 Расчетные сопротивления сварных соединений сохраняемых конструкций назначают с учетом марки стали, сварочных материалов, видов сварки, положения швов и способов их контроля, примененных в конструкциях.

При отсутствии установленных нормами необходимых данных допускается принимать:

для угловых швов — $R_{wf} = R_{wz} = 0,44R_{un}$; $\beta_f = 0,7$ и $\beta_z = 1,0$, принимая при этом $\gamma_c = 0,8$;

для растянутых стыковых швов — $R_{wy} = 0,55R_y$ в конструкциях, изготовленных до 1972 г., и $R_{wy} = 0,85R_y$ — после 1972 г. Допускается уточнять несущую способность сварных соединений по результатам испытаний образцов, взятых из конструкции.

19.2.6 Расчетные сопротивления срезу и растяжению болтов, а также смятию элементов, соединяемых болтами, определяют согласно указаниям 10.2.2. Если невозможно установить класс прочности болтов, то значения расчетных сопротивлений одноболтовых соединений принимают: $R_{bs} = 150$ Н/мм² и $R_{bt} = 160$ Н/мм².

19.2.7 Расчетные сопротивления заклепочных соединений принимают по таблице 45.

СП 53-102-2004

Т а б л и ц а 45

Напряженное состояние	Условное обозначение	Группа соединения	Расчетное сопротивление заклепочного соединения, Н/мм ²		
			срез и растяжению заклепок из стали марок		смятию соединяемых элементов
			Ст2, Ст3	09Г2	
Срез	R_{rs}	В С	180 160	220 —	— —
Растяжение (отрыв головки)	R_{rt}	В, С	120	150	—
Смятие	R_{rp}	В С	— —	— —	$R_{rp} = 2R_y$ $R_{rp} = 1,7R_y$
<p>П р и м е ч а н и я</p> <p>1 К группе В относятся соединения, в которых заклепки поставлены в отверстия, сверленные в собранных элементах или в деталях по кондукторам.</p> <p>К группе С относятся соединения, в которых заклепки поставлены в отверстия, продавленные или сверленные без кондуктора в отдельных деталях.</p> <p>2 При применении заклепок с потайными или полупотайными головками расчетные сопротивления заклепочных соединений срез и смятию понижаются умножением на коэффициент 0,8. Работа указанных заклепок на растяжение не допускается.</p>					

Если в исполнительной документации отсутствуют указания о способе образования отверстий и материале заклепок и установить их по имеющимся данным не представляется возможным, расчетные сопротивления принимают по таблице 45 как для соединений на заклепках группы С из стали марки Ст2.

Расчет заклепочных соединений выполняют согласно формулам 15.2.9, принимая $R_{bs} = R_{rs}$; $R_{bp} = R_{rp}$; $R_{bt} = R_{rt}$; $A_b = A_{bn} = A_r = 0,785 d_r^2$; $\gamma_b = 1$; $d_b = d_r$.

19.3 УСИЛЕНИЕ КОНСТРУКЦИЙ

19.3.1 Конструкции, эксплуатируемые при положительной температуре и изготовленные из кипящей малоуглеродистой стали, а также из других сталей, у которых по результатам испытаний значения ударной вязкости ниже гарантированных государственными стандартами по сталям для групп конструкций в соответствии с требованиями приложения В, не подлежат усилению или замене при условии, что напряжения в элементах из этих сталей не будут превышать значений, имевшихся до реконструкции. Решение об использовании, усилении или замене этих конструкций, если эксплуатация их не будет соответствовать указанному условию, принимают на основании заключения специализированного научно-исследовательского института.

19.3.2 Расчетную схему конструкции принимают с учетом особенностей ее действительной работы, в том числе с учетом фактических отклонений геометрической формы, размеров сечений, условий закрепления и выполнения узлов сопряжения элементов.

Проверочные расчеты элементов конструкций и их соединений выполняют с учетом обнаруженных дефектов и повреждений, коррозионного износа, фактических условий сопряжения и опирания. Расчет элементов допускается выполнять по деформированной схеме, принимая при этом коэффициент условий работы $\gamma_c = 1,0$ для позиций 4 и 5 по таблице 1.

19.3.3 Конструкции, не удовлетворяющие требованиям разделов 8—10, 12—15 и 16.7.1—16.7.5, 18.2, а также требованиям СНиП 2.01.07 по ограничению вертикальных прогибов, должны быть, как правило, усилены или заменены, за исключением случаев, указанных в данном разделе.

Отклонения от геометрической формы, размеров элементов и соединений от номинальных, превышающие допускаемые ГОСТ 23118 и СНиП 3.03.01, но не препятствующие нормальной эксплуатации, могут не устраняться при условии обеспечения несущей способности конструкций с учетом требований 19.3.1.

19.3.4 Допускается не усиливать элементы конструкций, если:

их горизонтальные и вертикальные прогибы и отклонения превышают предельные зна-

СП 53-102-2004

чения, установленные СНиП 2.01.07 (раздел 14), но не препятствуют нормальной эксплуатации исходя из технологических требований;

их гибкость превышает предельные значения, установленные 11.3.1, но искривления элементов не превышают значений, установленных СНиП 3.03.01, и усилия в элементах не будут возрастать в процессе дальнейшей эксплуатации, а также в тех случаях, когда возможность использования таких элементов проверена расчетом или испытаниями.

19.3.5 При усилении конструкций допускается учитывать возможность предварительного напряжения и активного регулирования усилий (в том числе за счет сварки, изменений конструктивной и расчетной схем), а также упруго-пластическую работу стали, за критическую работу тонкостенных элементов и обшивок конструкций в соответствии с действующими нормами.

19.3.6 Конструкции усиления и методы его выполнения должны предусматривать меры по снижению нежелательных дополнительных деформаций элементов в процессе усиления в соответствии с 5.3.4.

Несущую способность конструкций в процессе выполнения работ по усилению обеспечивают с учетом влияния ослаблений сечений дополнительными отверстиями под болты и влияния сварки.

В необходимых случаях в период усиления конструкция должна быть полностью или частично разгружена.

19.3.7 В конструкциях 2-й, 3-й и 4-й групп (согласно приложению В), эксплуатируемых при расчетной температуре не ниже минус 45 °С в неагрессивной или слабоагрессивной среде, для обеспечения совместной работы деталей усиления и существующей конструкции допускается применять прерывистые фланговые швы.

Во всех случаях применения угловых швов, как правило, назначают минимально необходимые катеты. Допускается концевые участки швов проектировать с катетом, большим, чем катет промежуточных участков, и устанавливать их размеры в соответствии с расчетом.

19.3.8 При усилении элементов конструкций допускается применять комбинированные соединения: заклепочные с фрикционными; заклепки с болтами класса точности А.

19.3.9 В элементах групп конструкций 1, 2, 3 или 4 (согласно приложению В), подверженных при усилении нагреву вследствие сварки, расчетное напряжение σ_d не должно превышать значений $0,2R_y$; $0,4R_y$; $0,6R_y$ или $0,8R_y$ соответственно.

Напряжение σ_d определяют от нагрузок, действующих во время усиления, для неусиленного сечения с учетом фактического состояния конструкций (ослаблений сечения, искривлений элемента и др.).

При превышении указанных напряжений необходимы разгрузка конструкций или подведение временных опор.

19.3.10 При расчете элементов конструкций, усиленных путем увеличения сечения, как правило, учитывают разные расчетные сопротивления материалов конструкции и усиления. Допускается принимать одно расчетное сопротивление, равное меньшему из них, если они отличаются не более чем на 15 %.

19.3.11 При расчете на устойчивость элементов при центральном сжатии и сжатии с изгибом допускается принимать для усиленного сечения в целом приведенное значение расчетного сопротивления, вычисляемое по формуле

$$R_{y,ef} = R_y \sqrt{k}, \quad (195)$$

где R_y — расчетное сопротивление основного металла, определяемое согласно требованиям 19.2.4;

k — коэффициент, вычисляемый по формуле

$$k = \left[\frac{R_{ya}}{R_y} \left(1 - \frac{A}{A_a} \right) + \frac{A}{A_a} \right] \left[\frac{R_{ya}}{R_y} \left(1 - \frac{I}{I_a} \right) + \frac{I}{I_a} \right]. \quad (196)$$

Здесь R_{ya} — расчетное сопротивление металла усиления;

A, I — площадь и момент инерции неусиленного сечения элемента соответственно относительно оси, перпендикулярной плоскости проверки устойчивости;

A_a, I_a — то же, усиленного сечения элемента в целом.

19.3.12 Расчет на прочность и устойчивость элементов, усиленных способом увеличения сечений, как правило, выполняют с учетом напряжений, существовавших в элементе в момент усиления (с учетом разгрузки конструкций). При этом учитывают начальные искривления элементов, смещение центра тяжести усиленного сечения и искривления, вызванные сваркой.

Искривления от сварки при проверке устойчивости элементов при центральном сжатии и сжатии с изгибом допускается учитывать введением дополнительного коэффициента условий работы $\gamma_{c,ad} = 0,8$.

СП 53-102-2004

Проверку на прочность элементов, для которых согласно 19.3.10 допускается принимать одно расчетное сопротивление, кроме расчета по формулам (44), (45) и (90), допускается выполнять на полное расчетное усилие без учета напряжений, существовавших до усиления, а при проверке устойчивости стенок допускается использовать дополнительный коэффициент условий работы $\gamma_{c,ad} = 0,8$.

19.3.13 Расчет на прочность элементов конструкций, усиливаемых методом увеличения сечений, выполняют по формулам:

а) для центрально-растянутых симметрично усиливаемых элементов — по формуле (5);

б) для центрально-сжатых симметрично усиливаемых элементов

$$N / (AR_y \gamma_N \gamma_c) \leq 1, \quad (197)$$

где $\gamma_N = 0,95$ — при усилении без использования сварки;
 $\gamma_N = 0,95 - 0,25 \sigma_d / R_y$ — при усилении с использованием сварки;

в) для несимметрично усиливаемых центрально-растянутых, центрально-сжатых и внецентренно сжатых элементов

$$\frac{1}{R_y \gamma_M \gamma_c} \left(\frac{N}{A} + \frac{M_x}{I_x} y + \frac{M_y}{I_y} x \right) \leq 1, \quad (198)$$

где $\gamma_M = 0,95$ — для конструкций группы 1;
 $\gamma_M = 1$ — для конструкций групп 2, 3 и 4;

при $N / (AR_y) \geq 0,6$ принимают $\gamma_M = \gamma_N$, здесь γ_N определяют как в формуле (197).

Изгибающие моменты M_x и M_y определяют относительно главных осей усиленного сечения.

19.3.14 Допускается не усиливать существующие стальные конструкции, выполненные с отступлением от требований 15.1.7, 15.1.10, 15.2.2, 16.1.1—16.1.3, 16.2.1, 16.2.3, 16.3.3—16.3.5, 16.4.2, 16.4.5, 16.5.2, 16.5.4, 16.11.1, 17.14, 17.16, 18.8—18.11, 18.16, при условии, что:

отсутствуют вызванные этими отступлениями повреждения элементов конструкций;

исключены изменения в неблагоприятную сторону условий эксплуатации конструкций;

несущая способность и жесткость обоснованы расчетом с учетом требований 19.3.2, 19.3.4, 19.3.9;

выполняются мероприятия по предупреждению усталостного и хрупкого разрушения конструкций, на которые распространяются указания 13.1.1, 13.1.3 и раздела 14.

При выполнении этих условий для проверок устойчивости центрально-сжатых элементов допускается принимать кривую устойчивости типа *b* вместо типа *c*.

СП 53-102-2004

ПРИЛОЖЕНИЕ А

(справочное)

**ПЕРЕЧЕНЬ НОРМАТИВНЫХ ДОКУМЕНТОВ И СТАНДАРТОВ,
НА КОТОРЫЕ ИМЕЮТСЯ ССЫЛКИ В НАСТОЯЩЕМ СВОДЕ ПРАВИЛ**

СНиП 2.01.07-85*	Нагрузки и воздействия
СНиП 2.03.11-85	Защита строительных конструкций от коррозии
СНиП 2.09.03-85	Сооружения промышленных предприятий
СНиП 3.03.01-87	Несущие и ограждающие конструкции
СНиП 21-01-97*	Пожарная безопасность зданий и сооружения
СНиП 23-01-99*	Строительная климатология
ГОСТ 380—94	Сталь углеродистая обыкновенного качества. Марки
ГОСТ 535—88	Прокат сортовой и фасонный из стали углеродистой обыкновенного качества. Общие технические требования
ГОСТ 839—80	Провода неизолированные для воздушных линий электропередачи. Технические условия
ГОСТ 977—88	Отливки стальные. Общие технические условия
ГОСТ 1050—88	Прокат сортовой, калиброванный, со специальной отделкой поверхности из углеродистой качественной конструкционной стали. Общие технические условия
ГОСТ 1497—84	Металлы. Методы испытания на растяжение
ГОСТ 1759.0—87	Болты, винты, шпильки и гайки. Технические условия
ГОСТ 1759.4—87	Болты, винты и шпильки. Механические свойства и методы испытаний
ГОСТ 1759.5—87	Гайки. Механические свойства и методы испытаний
ГОСТ 2246—70	Проволока стальная сварочная. Технические условия
ГОСТ 3062—80	Канат одинарной свивки типа ЛК-О конструкции 1×7 (1+6). Сортамент
ГОСТ 3063—80	Канат одинарной свивки типа ТК конструкции 1×19 (1+6+12). Сортамент
ГОСТ 3064—80	Канат одинарной свивки типа ТК конструкции 1×37 (1+6+12+18). Сортамент
ГОСТ 3066—80	Канат двойной свивки типа ЛК-О конструкции 6×7 (1+6) + 1×7 (1+6). Сортамент
ГОСТ 3067—88	Канат стальной двойной свивки типа ТК конструкции 6×19 (1+6+12) + 1×19×(1+6+12). Сортамент
ГОСТ 3068—88	Канат стальной двойной свивки типа ТК конструкции 6×37 (1+6+12+18) + 1×37×(1+6+12+18). Сортамент
ГОСТ 3081—80	Канат двойной свивки типа ЛК-О конструкции 6×19 (1+9+9) + 7×7 (1+6). Сортамент
ГОСТ 3090—73	Канаты стальные. Канат закрытый несущий с одним слоем зетообразной проволоки и сердечником типа ТК. Сортамент
ГОСТ 3822—79	Проволока биметаллическая сталемедная. Технические условия
ГОСТ 5264—80	Ручная дуговая сварка. Соединения сварные. Основные типы, конструктивные элементы и размеры
ГОСТ 5915—70	Гайки шестигранные класса точности В. Конструкция и размеры
ГОСТ 6402—70	Шайбы пружинные. Технические условия
ГОСТ 7268—82	Сталь. Метод определения склонности к механическому старению по испытанию на ударный изгиб
ГОСТ 7372—79	Проволока стальная канатная. Технические условия
ГОСТ 7669—80	Канат двойной свивки типа ЛК-РО конструкции 6×36 (1+7+7/7+14) + 7×7 (1+6). Сортамент
ГОСТ 7675—73	Канаты стальные. Канат закрытый несущий с одним слоем клиновидной и одним

СП 53-102-2004

- слоем зетообразной проволоки и сердечником типа ТК. Сортамент
- ГОСТ 7676—73 Канаты стальные. Канат закрытый несущий с двумя слоями клиновидной и одним слоем зетообразной проволоки и сердечником типа ТК. Сортамент
- ГОСТ 8050—85 Двуокись углерода газообразная и жидкая. Технические условия
- ГОСТ 8713—79 Сварка под флюсом. Соединения сварные. Основные типы, конструктивные элементы и размеры
- ГОСТ 8724—2002 Основные нормы взаимозаменяемости. Резьба метрическая. Диаметры и шаги
- ГОСТ 8731—74 Трубы стальные бесшовные горячедеформированные. Технические условия
- ГОСТ 9087—81 Флюсы сварочные плавные. Технические условия
- ГОСТ 9150—2002 Основные нормы взаимозаменяемости. Резьба метрическая. Профиль
- ГОСТ 9454—78 Металлы. Метод испытания на ударный изгиб при пониженных, комнатной и повышенных температурах
- ГОСТ 9467—75 Электроды покрытые металлургические для ручной дуговой сварки конструкционных и теплоустойчивых сталей. Типы
- ГОСТ 10157—79 Аргон газообразный и жидкий. Технические условия
- ГОСТ 10605—94 Гайки шестигранные с диаметром резьбы свыше 48 мм класса точности В. Технические условия
- ГОСТ 10705—80 Трубы стальные электросварные. Технические условия
- ГОСТ 10706—76 Трубы стальные электросварные прямошовные. Технические требования
- ГОСТ 10906—78 Шайбы косые. Технические условия
- ГОСТ 11371—78 Шайбы. Технические условия
- ГОСТ 11474—76 Профили стальные гнутые. Технические условия
- ГОСТ 11533—75 Автоматическая и полуавтоматическая дуговая сварка под флюсом. Соединения сварные под острыми и тупыми углами. Основные типы, конструктивные элементы и размеры
- ГОСТ 11534—75 Ручная дуговая сварка. Соединения сварные под острыми и тупыми углами. Основные типы, конструктивные элементы и размеры
- ГОСТ 14637—89 Прокат толстолистовой из углеродистой стали обыкновенного качества. Технические условия
- ГОСТ 14771—76 Дуговая сварка в защитном газе. Соединения сварные. Основные типы, конструктивные элементы и размеры
- ГОСТ 14776—79 Дуговая сварка. Соединения сварные точечные. Основные типы, конструктивные элементы и размеры
- ГОСТ 14954—80 Канат двойной свивки типа ЛК-Р конструкции $6 \times 19 (1+6+6/6) + 7 \times 7 (1+6)$ Сортамент
- ГОСТ 16523—97 Прокат тонколистовой из углеродистой стали качественной и обыкновенного качества общего назначения. Технические условия
- ГОСТ 17066—94 Прокат тонколистовой из стали повышенной прочности. Технические условия
- ГОСТ 18123—82 Шайбы. Общие технические условия
- ГОСТ 18126—94 Болты и гайки с диаметром резьбы свыше 48 мм. Общие технические условия
- ГОСТ 18901—73 Канаты стальные. Канат закрытый несущий с двумя слоями зетообразной проволоки и сердечником типа ТК. Сортамент
- ГОСТ 19281—89 Прокат из стали повышенной прочности. Общие технические условия
- ГОСТ 21437—95 Сплавы цинковые антифрикционные. Марки, технические требования и метод испытаний
- ГОСТ 21780—83 Система обеспечения точности геометрических параметров в строительстве. Расчет точности
- ГОСТ 22353—77 Болты высокопрочные класса точности В. Конструкция и размеры
- ГОСТ 22354—77 Гайки высокопрочные класса точности В. Конструкция и размеры

СП 53-102-2004

- ГОСТ 22355—77 Шайбы класса точности С к высокопрочным болтам. Конструкция и размеры
- ГОСТ 22356—77 Болты и гайки высокопрочные и шайбы. Общие технические условия
- ГОСТ 23118—99 Конструкции стальные строительные. Общие технические условия
- ГОСТ 23518—79 Дуговая сварка в защитных газах. Соединения сварные под острыми и тупыми углами. Основные типы, конструктивные элементы и размеры
- ГОСТ 24705—81 Основные нормы взаимозаменяемости. Резьба метрическая. Основные размеры
- ГОСТ 24379.0—80 Болты фундаментные. Общие технические условия
- ГОСТ 24839—81 Конструкции строительные стальные. Расположение отверстий в прокатных профилях. Размеры
- ГОСТ 25546—82 Краны грузоподъемные. Режимы работы
- ГОСТ 26271—84 Проволока порошковая для дуговой сварки углеродистых и низколегированных сталей. Общие технические условия
- ГОСТ 27751—88 Надежность строительных конструкций и оснований. Основные положения по расчету
- ГОСТ 27772—88 Прокат для строительных конструкций. Общие технические условия
- ГОСТ 28870—90 Сталь. Методы испытания на растяжение толстолистового проката в направлении толщины
- ГОСТ 30245—2003 Профили стальные гнутые замкнутые сварные квадратные и прямоугольные для строительных конструкций. Технические условия
- ТУ 14-1-5399-2000 Прокат толстолистовой с повышенной огнестойкостью для стальных строительных конструкций.

СП 53-102-2004

ПРИЛОЖЕНИЕ Б

(справочное)

**ОСНОВНЫЕ БУКВЕННЫЕ ОБОЗНАЧЕНИЯ ВЕЛИЧИН,
ИНДЕКСЫ БУКВЕННЫХ ОБОЗНАЧЕНИЙ И ПОЯСНЯЮЩИЕ ИХ СЛОВА**

Б.1 ОСНОВНЫЕ БУКВЕННЫЕ ОБОЗНАЧЕНИЯ ВЕЛИЧИН	R_{ba} — расчетное сопротивление растяжению фундаментных болтов;
A — площадь сечения брутто;	R_{bh} — расчетное сопротивление растяжению высокопрочных болтов;
A_{bn} — площадь сечения болта нетто;	R_{bp} — расчетное сопротивление смятию одноболтового соединения;
A_d — площадь сечения раскосов;	R_{bs} — расчетное сопротивление срезу одноболтового соединения;
A_f — площадь сечения полки (пояса);	R_{bt} — расчетное сопротивление растяжению одноболтового соединения;
A_n — площадь сечения нетто;	R_{bun} — нормативное сопротивление стали болтов, принимаемое равным временному сопротивлению σ_b по государственным стандартам и техническим условиям на болты;
A_w — площадь сечения стенки;	R_{bu} — расчетное сопротивление растяжению U-образных болтов;
A_{wf} — площадь сечения по металлу углового шва;	R_{byn} — нормативное сопротивление стали болтов, принимаемое равным пределу текучести σ_T по государственным стандартам и техническим условиям на болты;
A_{wz} — площадь сечения по металлу границы сплавления;	R_{cd} — расчетное сопротивление диаметральному сжатию катков (при свободном касании в конструкциях с ограниченной подвижностью);
E — модуль упругости;	R_{dh} — расчетное сопротивление растяжению высокопрочной проволоки;
F — сила;	R_{ip} — расчетное сопротивление местному смятию в цилиндрических шарнирах (цапфах) при плотном касании;
G — модуль сдвига;	R_p — расчетное сопротивление стали смятию торцевой поверхности (при наличии пригонки);
I — момент инерции сечения брутто;	R_s — расчетное сопротивление стали сдвигу;
I_b — момент инерции сечения ветви;	R_u — расчетное сопротивление стали растяжению, сжатию, изгибу по временному сопротивлению;
I_m, I_d — моменты инерции сечения пояса и раскосов фермы;	R_{un} — временное сопротивление стали, принимаемое равным минимальному значению σ_b по государственным стандартам и техническим условиям на стали;
I_r — момент инерции сечения ребра, планки;	R_v — расчетное сопротивление стали усталости;
I_{rl} — момент инерции сечения продольного ребра;	R_{wf} — расчетное сопротивление угловых швов срезу (условному) по металлу шва;
I_t — момент инерции при свободном кручении;	
I_x, I_y — моменты инерции сечения брутто относительно осей x — x и y — y соответственно;	
I_{xn}, I_{yn} — то же, сечения нетто;	
I_w — секториальный момент инерции сечения;	
M — момент, изгибающий момент;	
M_x, M_y — моменты относительно осей x — x и y — y соответственно;	
N — продольная сила;	
N_{ad} — дополнительное усилие;	
N_{bm} — продольная сила от момента в ветви колонны;	
Q — поперечная сила, сила сдвига;	
Q_{fic} — условная поперечная сила для соединительных элементов;	
Q_s — условная поперечная сила, приходящаяся на систему планок, расположенных в одной плоскости;	

СП 53-102-2004

R_{wu} — расчетное сопротивление стыковых сварных соединений растяжению, сжатию, изгибу по временному сопротивлению;	h_w — высота стенки;
R_{wun} — нормативное сопротивление металла шва по временному сопротивлению;	i — радиус инерции сечения;
R_{ws} — расчетное сопротивление стыковых сварных соединений сдвигу;	i_{\min} — наименьший радиус инерции сечения;
R_{wy} — расчетное сопротивление стыковых сварных соединений растяжению, сжатию, изгибу по пределу текучести;	$i_x; i_y$ — радиусы инерции сечения относительно осей x — x и y — y соответственно;
R_{wz} — расчетное сопротивление угловых швов срезу (условному) по металлу границы сплавления;	k_f — катет углового шва;
R_y — расчетное сопротивление стали растяжению, сжатию, изгибу по пределу текучести;	l — длина, пролет;
R_{yf} — то же, для полки (пояса);	l_c — длина стойки, колонны, распорки;
R_{yw} — то же, для стенки;	l_d — длина раскоса;
R_{yn} — предел текучести стали, принимаемый равным значению предела текучести σ_T по государственным стандартам и техническим условиям на сталь;	l_{ef} — расчетная длина;
S — статический момент сдвигаемой части сечения брутто относительно нейтральной оси;	l_m — длина панели пояса фермы или колонны;
$W_x; W_y$ — моменты сопротивления сечения брутто относительно осей x — x и y — y соответственно;	l_s — длина планки;
$W_c; W_t$ — моменты сопротивления сечения для сжатой и растянутой полки соответственно;	l_w — длина сварного шва;
$W_{xn}; W_{yn}$ — моменты сопротивления сечения нетто относительно осей x — x и y — y соответственно;	$l_x; l_y$ — расчетные длины элемента в плоскостях, перпендикулярных осям x — x и y — y соответственно;
b — ширина;	m — относительный эксцентриситет, $m = eA / W_c$;
b_{ef} — расчетная ширина;	r — радиус;
b_f — ширина полки (пояса);	t — толщина;
b_r — ширина выступающей части ребра, свеса;	t_f — толщина полки (пояса);
$c_x; c_y$ — коэффициенты для расчета с учетом развития пластических деформаций при изгибе относительно осей x — x , y — y соответственно;	t_w — толщина стенки;
d — диаметр отверстия болта;	α_f — отношение площадей сечений полки (пояса) и стенки $\alpha_f = A_f / A_w$;
d_b — наружный диаметр стержня болта;	$\beta_f; \beta_z$ — коэффициенты для расчета углового шва соответственно по металлу шва и по металлу границы сплавления;
e — эксцентриситет силы;	γ_b — коэффициент условий работы болтового соединения;
h — высота;	γ_c — коэффициент условий работы;
h_{ef} — расчетная высота стенки;	γ_f — коэффициент надежности по нагрузке;
	γ_m — коэффициент надежности по материалу;
	γ_n — коэффициент надежности по ответственности;
	γ_s — коэффициент надежности по устойчивости;
	γ_u — коэффициент надежности в расчетах по временному сопротивлению;
	η — коэффициент влияния формы сечения;
	λ — гибкость, $\lambda = l_{ef} / i$;
	$\bar{\lambda}$ — условная гибкость, $\bar{\lambda} = \lambda \sqrt{R_y / E}$;
	λ_{ef} — приведенная гибкость стержня сквозного сечения;

СП 53-102-2004

$\bar{\lambda}_{ef}$ — условная приведенная гибкость стержня сквозного сечения $\bar{\lambda}_{ef} = \lambda_{ef} \sqrt{R_y / E}$;	d — раскос (<i>diagonal</i>);
$\bar{\lambda}_f$ — условная гибкость свеса пояса $\bar{\lambda}_f = (b_{ef} / t_f) \sqrt{R_y / E}$;	e — эксцентриситет (<i>excentricity</i>);
$\bar{\lambda}_{f,l}$ — условная гибкость поясного листа $\bar{\lambda}_{f,l} = (b_{ef,l} / t_f) \sqrt{R_y / E}$;	f — пояс, полка балки (<i>flang</i>);
$\bar{\lambda}_w$ — условная гибкость стенки, $\bar{\lambda}_w = (h_{ef} / t_w) \sqrt{R_y / E}$;	f — сила (<i>force</i>);
$\bar{\lambda}_{uf}$ — предельная условная гибкость свеса пояса (поясного листа);	f — трение (<i>friction</i>);
$\bar{\lambda}_{uw}$ — предельная условная гибкость стенки;	f — шов сварной угловой (<i>fillet weld</i>);
$\lambda_x; \lambda_y$ — расчетные гибкости элемента в плоскостях, перпендикулярных осям x — x и y — y соответственно;	h — высокопрочный (<i>highstrength</i>);
ν — коэффициент поперечной деформации стали (Пуассона);	i — нижний (<i>inferior</i>);
σ_{loc} — местное напряжение;	l — продольный (<i>longitudinal</i>);
$\sigma_x; \sigma_y$ — нормальные напряжения, параллельные осям x — x и y — y соответственно;	m — средний (<i>middle</i>);
τ — касательное напряжение;	m — момент (<i>moment</i>);
$\Phi_{x(y)}$ — коэффициент устойчивости при сжатии;	m — материал (<i>material</i>);
Φ_b — коэффициент устойчивости при изгибе;	n — нормативный (<i>normative</i>);
Φ_e — коэффициент устойчивости при сжатии с изгибом;	n — нетто (<i>net</i>);
Φ_{exy} — коэффициент устойчивости при сжатии с изгибом в двух плоскостях.	p — смятие, давление (<i>pressure</i>);
	r — заклепка (<i>rivet</i>);
	r — ребро (<i>rib</i>);
	s — сдвиг, срез (<i>shear</i>);
	s — верхний (<i>super</i>);
	s — устойчивость (<i>stability</i>);
	t — растяжение (<i>tension</i>);
	u — предельный (<i>ultimate</i>);
	u — временное сопротивление (<i>ultimate strength</i>);
	ν — вибрация (<i>vibration</i>);
	w — стенка балки (<i>web</i>);
	w — сварка (<i>welding</i>);
	y — предел текучести (<i>yield point</i>);
	z — зона (<i>zone</i>);
	abs — абсолютный (<i>absolute</i>);
	ad — дополнительный (<i>additional</i>);
	cr — критический (<i>critical</i>);
	ef — эффективный (<i>effective</i>);
	fic — фиктивный (<i>fictional</i>);
	loc — местный (<i>local</i>);
	max — максимальный (<i>maximum</i>);
	min — минимальный (<i>minimum</i>);
	rel — относительный (<i>relative</i>).
Б.2 ИНДЕКСЫ БУКВЕННЫХ ОБОЗНАЧЕНИЙ И ПОЯСНЯЮЩИЕ ИХ СЛОВА	
a — анкерный (<i>anchor</i>);	
a — осевой, центральный (<i>axial</i>);	
b — балка (<i>beam</i>);	
b — болт (<i>bolt</i>);	
c — сжатие (<i>compression</i>);	
c — колонна, стойка (<i>column</i>);	
c — пояс колонны (<i>chord of column</i>);	
d — расчетный (<i>design</i>);	
	Пр и м е ч а н и е — Двух- и трехбуквенные индексы отделяются от других индексов запятой.

ПРИЛОЖЕНИЕ В

(справочное)

МАТЕРИАЛЫ ДЛЯ СТАЛЬНЫХ КОНСТРУКЦИЙ

ГРУППЫ СТАЛЬНЫХ КОНСТРУКЦИЙ

Группа 1. Сварные конструкции¹ либо их элементы, работающие в особо тяжелых условиях, в том числе максимально стесняющих развитие пластических деформаций, или подвергающиеся непосредственному воздействию динамических², вибрационных или подвижных нагрузок: подкрановые балки; балки рабочих площадок; балки путей подвижного транспорта; элементы конструкций бункерных и разгрузочных эстакад, непосредственно воспринимающих нагрузки от подвижных составов; главные балки и ригели рам при динамической нагрузке; пролетные строения транспортных галерей; фасонки ферм; тенки, крайки днищ, кольца жесткости, плавающие крыши, покрытия резервуаров и газгольдеров; бункерные балки; оболочки параболических бункеров; стальные оболочки свободно стоящих дымовых труб; сварные специальные опоры больших переходов линий электропередачи (ВЛ) высотой более 60 м; элементы оттяжек мачт и оттяжных узлов).

Группа 2. Сварные конструкции либо их элементы, работающие при статической нагрузке при наличии поля растягивающих напряжений (фермы; ригели рам; балки перекрытий и покрытий; косоуры лестниц; оболочки силосов; опоры ВЛ, за исключением сварных опор больших переходов; опоры ошиновки открытых распределительных устройств подстанций (ОРУ); опоры транспортных галерей; прожекторные мачты; элементы комбинированных опор ан-

тенных сооружений (АС) и другие растянутые, растянуто-изгибаемые и изгибаемые элементы), а также конструкции и их элементы группы 1 при отсутствии сварных соединений.

Группа 3. Сварные конструкции либо их элементы, работающие при статической нагрузке преимущественно на сжатие (колонны и стойки; опорные плиты; элементы настила перекрытий; конструкции, поддерживающие технологическое оборудование; вертикальные связи по колоннам с напряжениями в связях свыше $0,4R_p$; анкерные, несущие и фиксирующие конструкции (опоры, ригели жестких поперечин, фиксаторы) контактной сети транспорта; опоры под оборудование ОРУ, кроме опор под выключатели; элементы стволов и башен АС; колонны бетоновозных эстакад; прогоны покрытий и другие сжатые и сжато-изгибаемые элементы), а также конструкции и их элементы группы 2 при отсутствии сварных соединений.

Группа 4. Вспомогательные конструкции зданий и сооружений (связи, кроме указанных в группе 3; элементы фахверка; лестницы; трапы; площадки; ограждения; металлоконструкции кабельных каналов; вспомогательные элементы сооружений и т.п.), а также конструкции и их элементы группы 3 при отсутствии сварных соединений.

П р и м е ч а н и я

1 При назначении стали в конструкциях зданий и сооружений I уровня ответственности по ГОСТ 27751 номер группы конструкций уменьшается на единицу (для групп 2—4)

2 При толщине проката $t > 40$ мм номер группы конструкций уменьшается на единицу (для групп 2—4), при толщине проката $t \leq 8$ мм — увеличивается на единицу (для групп 1—3). При этом прокат толщиной 25 мм и более для элементов сварных конструкций, работающих на растяжение в направлении толщины, и остальной прокат толщиной более 40 мм должны удовлетворять требованиям ГОСТ 28870 для конструкций группы 1 — уровня ответственности I (по ГОСТ 27751), требованиям группы качества Z35, для других конструкций группы 1, а также для фланцевых соединений и в случае, когда усилие нормально поверхности листа, — требованиям группы качества Z25, в остальных случаях — Z15

¹ Конструкция или ее элемент считаются имеющими сварные соединения, если они расположены в местах действия значительных расчетных растягивающих напряжений ($\sigma > 0,3R_p$, $\sigma > 0,3R_{wy}$ или $\sigma > 0,3R_{w2}$) либо в местах, где возможно разрушение сварного соединения, например из-за значительных остаточных напряжений, что может привести к непригодности к эксплуатации конструкции в целом

² Конструкции относятся к подвергающимся воздействию динамических нагрузок, если отношение абсолютного значения нормального напряжения, вызванного динамической нагрузкой, к суммарному растягивающему напряжению от всех нагрузок в том же сечении $\alpha > 0,2$

СП 53-102-2004

Таблица В 1 — Назначение сталей в конструкциях и сооружениях

Стали по				Условия применения стали при расчетной температуре, °С									
				$t \geq -45$			$-45 > t \geq -55$			$t < -55$			
ГОСТ 27772	ГОСТ 535, ГОСТ 14637	ГОСТ 19281	ТУ 14-1-5399	для групп конструкций									
				1	2	3	1	2	3	1	2	3	
C235	Ст3кп2	09Г2С	06МБФ	—	—	+	—	—	—	—	—	—	—
C245	Ст3пс5			—	+	×	—	—	—	—	—	—	—
C255, C285	Ст3сп5			+	×	×	—	—	—	—	—	—	—
C345				$\frac{3}{12}$	$\frac{1}{4}$	$\frac{1}{4}$	$\frac{3}{12}$	$\frac{3}{12}$	$\frac{1}{4}$	$\frac{4}{15}$	$\frac{4}{15}$	$\frac{2 \text{ или } 3}{7 \text{ или } 12}$	
				+	+	+	+	+	+	+	+	+	+

Обозначения, принятые в таблице В 1
знак «+» — следует применять, «—» — не следует применять, «×» — можно применять при соответствующем технико-экономическом обосновании

Примечания
1 Расчетная температура устанавливается согласно 5.1.3
2 При использовании сталей С345 и 09Г2С в числителе даны категории требований по ударной вязкости по ГОСТ 27772, в знаменателе — аналогичные категории по ГОСТ 19281
3 В конструкциях группы 4 при $t \geq -45$ °С назначают сталь С235 по ГОСТ 27772 или Ст3кп2 и Ст3пс2 по ГОСТ 535 или ГОСТ 14637, при более низких расчетных температурах — стали С245, С255, С285 по ГОСТ 27772 или Ст3пс5 и СТ3сп5 по ГОСТ 535 или по ГОСТ 14637
4 Прокат повышенной огнестойкости 06МБФ по ТУ 14-1-5399 имеет свойства стали С345-4 по ГОСТ 27772
5 Прокат из стали с пределом текучести $R_{eH} \geq 390$ Н/мм² назначается согласно требованиям таблиц В 3 и В 4
6 Стали для конструкций, возводимых в районах с расчетной температурой $t < -45$ °С, но эксплуатируемых в отапливаемых помещениях, принимают как для средней месячной температуры воздуха в январе согласно указаниям СНиП 2 01 07 (см карту 5 приложения 5)

Таблица В.2 — Стали для труб

Марка стали (толщина, мм)	ГОСТ	Условие применения стали при расчетной температуре, °С								
		$t \geq -45$			$-45 > t \geq -55$			$T < -55$		
		для групп конструкции								
		2	3	4	2	3	4	2	3	4
ВСт3кп (до 4)	ГОСТ 10705*	+2***	+2***	+2***	+2***	+2***	+2***	—	—	+2***
ВСт3кп (4,5–10)	ГОСТ 10705*	—	+2***	+2***	—	—	—	—	—	—
ВСт3пс (до 5,5)	ГОСТ 10705*	+2***	+2***	+2***	—	+2***	+2***	—	—	+2***
ВСт3пс (6–10)	ГОСТ 10705*	+6	+6	+6	—	—	+6	—	—	+6
ВСт3сп (6–10)	ГОСТ 10705*	—	—	—	—	+5	—	—	—	—
ВСт3пс (5–15)	ГОСТ 10706**	—	+4	+4	—	—	+4	—	—	—
ВСт3сп (5–15)	ГОСТ 10706**	—	—	—	—	+4	—	—	—	—
20****	ГОСТ 8731	+	+	—	—	—	—	—	—	—
09Г2С****	ГОСТ 8731	+	+	—	+	+	—	—	—	—

Обозначения, принятые в таблице В 2
«+» — следует применять, «—» — не следует применять, цифра у знака «+» означает категорию стали
* Группа В, таблица 1 ГОСТ 10705
** Группа В с дополнительными требованиями по 5.1.4 ГОСТ 10706
*** Кроме опор ВЛ, ОРУ и КС
**** Бесшовные горячедеформированные трубы из указанных марок стали допускается применять для элементов специальных опор больших переходов ВЛ высотой более 60 м (группа конструкций 1)

Примечание — Бесшовные горячедеформированные трубы из марки 20 по ГОСТ 8731 при расчетной температуре $t \geq -45$ °С с дополнительными требованиями по ударной вязкости при температуре минус 20 °С — не менее 30 Дж/см², из стали марки 09Г2С по ГОСТ 8731 при расчетной температуре $-45 > t, °С \geq -55$ с дополнительными требованиями по ударной вязкости при температуре минус 40 °С — не менее 40 Дж/см² при толщине стенки до 9 мм и 35 Дж/см² при толщине стенки 10 мм и более

СП 53-102-2004

Т а б л и ц а В.3 — Нормируемые показатели ударной вязкости проката

Расчетные температуры, °С	Группа конструкций	Нормируемые показатели ударной вязкости для проката с пределом текучести, Н/мм ²			
		$R_{yn} < 290$	$290 \leq R_{yn} < 390$	$390 \leq R_{yn} < 490$	$R_{yn} \geq 490$
$t \geq -45$	1 2 3	KCA+KCV То же »	KCV ⁻²⁰ То же »	KCV ⁻⁴⁰ То же »	KCV ⁻⁶⁰ То же »
$-45 > t \geq -55$	1 2 3	KCA+KCV ⁻²⁰ KCA+KCV ⁰ То же	KCV ⁻⁴⁰ KCV ⁻²⁰ То же	KCV ⁻⁴⁰ То же »	KCV ⁻⁶⁰ То же »
$t < -55$	1 2 3	KCA+KCV ⁻²⁰ То же »	KCV ⁻⁴⁰ То же »	KCV ⁻⁶⁰ То же »	KCV ⁻⁶⁰ То же »

П р и м е ч а н и я
1 KCV — ударная вязкость на образцах с V-образным надрезом (тип II по ГОСТ 9454), индекс t (KCV ^{t}) — регламентированная температура испытания на ударный изгиб, отсутствие индекса означает температуру +20 °С; KCA — ударная вязкость при температуре +20 °С при испытании образцов типа 1 по ГОСТ 9454 с V-образным надрезом после деформационного старения.
2 Нормы ударной вязкости:
1) для сталей с $R_{yn} < 290$ Н/мм² — KCV = KCV⁻²⁰ = 34 Дж/см² на продольных образцах и 25 Дж/см² на поперечных образцах; KCA = 29 Дж/см²;
2) для сталей с $290 \leq R_{yn} < 390$ Н/мм² — KCV⁰ = KCV⁻²⁰ = KCV⁻⁴⁰ = 34 Дж/см² на продольных образцах и 25 Дж/см² на поперечных образцах;
3) для сталей с $390 \leq R_{yn} < 490$ Н/мм² — KCV⁻⁴⁰ = KCV⁻⁶⁰ = 25 Дж/см²;
4) для сталей с $R_{yn} \geq 490$ Н/мм² — KCV⁻⁶⁰ = 25 Дж/см².

Т а б л и ц а В.4 — Требования по химическому составу

Нормативные сопротивления стали R_{yn} , Н/мм ²	Содержание элементов ¹⁾ , % (не более)			C_s , % (не более)
	C	P	S	
$R_{yn} < 290$	0,22	0,040	0,050 ²⁾	—
$290 \leq R_{yn} < 390$	0,15	0,035	0,040 ²⁾	0,45
$390 \leq R_{yn} < 490$	0,15	0,020 ³⁾	0,015 ³⁾	0,46
$490 \leq R_{yn} < 590$	0,15	0,015	0,010	0,47
$R_{yn} \geq 590$	0,15	0,010	0,005	0,51

¹⁾ Предельные отклонения по химическому составу в готовом прокате по ГОСТ 27772.
²⁾ В случае термической обработки, направленной на измельчение зерна, $S \leq 0,025$ %.
³⁾ $S + P \leq 0,020$ %.
П р и м е ч а н и е — Углеродный эквивалент (C_s , %) определяется по формуле

$$C_s = C + \frac{Mn}{6} + \frac{Si}{24} + \frac{Cr}{5} + \frac{Ni}{40} + \frac{Cu}{13} + \frac{V+Nb}{14} + \frac{Mo}{4} + \frac{P}{2},$$

где C, Mn, Si, Cr, Ni, Cu, V, Nb, Mo, P — массовые доли элементов, %.

СП 53-102-2004

Таблица В.5 — Нормативные и расчетные сопротивления при растяжении, сжатии и изгибе листового, широкополосного универсального и фасонного проката

Сталь по ГОСТ 27772	Толщина проката ¹⁾ , мм	Нормативное сопротивление ²⁾ проката, Н/мм ²		Расчетное сопротивление ³⁾ проката, Н/мм ²	
		R_{yn}	R_{un}	R_y	R_u
C235	От 2 до 8	235	360	230/225	350/345
C245	От 2 до 20 Св. 20 до 30	245 235	370 370	240/235 230/225	360/350 360/350
C255	От 2 до 20 Св. 20 до 40	245 235	370 370	240/235 230/225	360/350 360/350
C285	От 2 до 10 Св. 10 до 20	275 265	390 380	270/260 260/250	380/370 370/360
C345	От 2 до 20 Св. 20 до 40 Св. 40 до 80 Св. 80 до 100	325 305 285 265	470 460 450 430	315/310 300/290 280/270 260/250	460/450 450/440 440/430 420/410
C345K	От 4 до 10	345	470	335/330	460/450
C375	От 2 до 20 Св. 20 до 40	355 335	490 480	345/340 325/320	480/465 470/455
C390	От 4 до 50	390	540	380/370	525/515
C440	От 4 до 30 Св. 30 до 50	440 410	590 570	430/420 400/390	575/560 555/540
C590 C590K	От 10 до 40	590	685	575/560	670/650

¹⁾ За толщину фасонного проката принимают толщину полки.

²⁾ За нормативное сопротивление приняты гарантированные значения предела текучести и временного сопротивления, приводимые в государственных стандартах или технических условиях. В тех случаях, когда эти значения приведены только в одной системе единиц (кгс/мм²), нормативные сопротивления (Н/мм²) вычисляют умножением соответствующих величин на 9,81 с округлением до 5 Н/мм². Допускается применение значений нормативных сопротивлений, отличных от приведенных в таблице В.5.

³⁾ Значения расчетных сопротивлений получены делением нормативных сопротивлений на коэффициенты надежности по материалу, определенные в соответствии с таблицей 3, и округлением до 5 Н/мм². В числителе представлены значения расчетных сопротивлений проката, поставляемого по ГОСТ 27772 (кроме стали C590K) или другой нормативной документации, в которой используется процедура контроля свойств проката по ГОСТ 27772 ($\gamma_m = 1,025$), в знаменателе — расчетное сопротивление остального проката при $\gamma_m = 1,050$.

Таблица В.6 — Нормативные и расчетные сопротивления при растяжении, сжатии и изгибе труб

Марка стали	ГОСТ	Толщина стенки, мм	Нормативное сопротивление, Н/мм ²		Расчетное сопротивление, Н/мм ²	
			R_{yn}	R_{un}	R_y	R_u
ВСтЗкп, ВСтЗпс, ВСтЗсп	ГОСТ 10705	До 10	225	370	215	350
ВСтЗпс4, ВСтЗсп4	ГОСТ 10706	4—15	245	370	235	350
20	ГОСТ 8731	4—36	245	410	225	375

Примечание — Нормативные сопротивления для труб из стали марки 09Г2С по ГОСТ 8731 устанавливаются по соглашению сторон в соответствии с требованиями этого стандарта.

СП 53-102-2004

Таблица В.7 — Расчетные сопротивления проката смятию торцевой поверхности, местному смятию в цилиндрических шарнирах, диаметальному сжатию катков

Временное сопротивление, Н/мм ²	Расчетное сопротивление, Н/мм ²		
	смятию		диаметальному сжатию катков (при свободном касании в конструкциях с ограниченной подвижностью) R_{cd}
	торцевой поверхности (при наличии пригонки) R_p	местному в цилиндрических шарнирах (цапфах) при плотном касании R_{lp}	
360	351/343	176/171	9/9
370	361/352	180/176	9/9
380	371/362	185/181	9/9
390	380/371	190/185	10/10
400	390/381	195/190	10/10
430	420/409	210/204	10/10
440	429/419	215/209	11/11
450	439/428	220/214	11/11
460	449/438	224/219	11/11
470	459/448	229/224	11/11
480	468/457	234/228	12/12
490	478/467	239/233	12/12
510	498/486	249/243	12/12
540	527/514	263/257	13/13
570	556/543	278/271	14/14
590	576/562	288/281	14/14

Примечание — В таблице указаны значения расчетных сопротивлений, вычисленные по формулам раздела 6 при $\gamma_m = 1,025$ (в числителе) и $\gamma_m = 1,050$ (в знаменателе).

Таблица В.8 — Расчетные сопротивления отливок из углеродистой стали

Напряженное состояние	Условное обозначение	Расчетные сопротивления, Н/мм ² , отливок из углеродистой стали марок			
		15Л	25Л	35Л	45Л
Растяжение, сжатие и изгиб	R_u	150	180	210	250
Сдвиг	R_s	90	110	130	150
Смятие торцевой поверхности (при наличии пригонки)	R_p	230	270	320	370
Смятие местное в цилиндрических шарнирах (цапфах) при плоском касании	R_{lp}	110	130	160	180
Диаметральное сжатие катков при свободном касании (в конструкциях с ограниченной подвижностью)	R_{cd}	6	7	8	10

СП 53-102-2004

ПРИЛОЖЕНИЕ Г

(справочное)

МАТЕРИАЛЫ ДЛЯ СОЕДИНЕНИЙ СТАЛЬНЫХ КОНСТРУКЦИЙ

Таблица Г.1 — Материалы для сварки, соответствующие стали

Сталь	Материалы для сварки				Тип электрода
	в углекислом газе (по ГОСТ 8050) или в его смеси с аргоном (по ГОСТ 10157)	под флюсом (по ГОСТ 9087)	порошковой проволокой (по ГОСТ 26271)	покрытыми электродами (по ГОСТ 9467)	
	Марка				
	сварочной проволоки	флюса	порошковой проволоки		
$R_{yn} < 290 \text{ Н/мм}^2$	Св-08Г2С	Св-08А	АН-348-А АН-60 ^{а)}	ПП-АН-3 ПП-АН-8	Э42*, Э42А
		Св-08ГА			Э46*, Э46А
Св-10ГА**		АН-17-М АН-43 АН-47 АН-348-А***	Э50*, Э50А		
Св-10Г2** Св-10НМА			—		
$290 \text{ Н/мм}^2 \leq R_{yn} < 590 \text{ Н/мм}^2$	Св-08Г2С Св-08ХГ2СМА	Св-10НМА	АН-17-М	ПП-АН-3	Э60
	Св-10ХГ2СМА	Св-08ХН2ГМЮ		ПП-АН-8	Э70

* Флюс АН-60 и электроды типов Э42, Э46, Э50 применяют для конструкций групп 2, 3 при расчетных температурах $t \geq -45 \text{ }^\circ\text{C}$.

** Не применять в сочетании с флюсом АН-43.

*** Для флюса АН-348-А требуется дополнительный контроль механических свойств металла шва при сварке соединений элементов всех толщин при расчетных температурах $t < -45 \text{ }^\circ\text{C}$ и толщин свыше 32 мм — при расчетных температурах $t \geq -45 \text{ }^\circ\text{C}$.

Примечание — При соответствующем технико-экономическом обосновании для сварки конструкций допускается использовать сварочные материалы (проволоку, флюсы, защитные газы), не указанные в настоящей таблице. При этом механические свойства металла шва, выполняемого с их применением, должны быть не ниже свойств, обеспечиваемых применением материалов согласно настоящей таблице.

Таблица Г.2 — Нормативные и расчетные сопротивления металла угловых швов

Сварочные материалы		R_{wun} , Н/мм ²	$R_{w\phi}$, Н/мм ²
Тип электрода (по ГОСТ 9467)	Марка проволоки		
Э42, Э42А Э46, Э46А Э50, Э50А	Св-08, Св-08А	410	180
	Св-08ГА,	450	200
	Св-08Г2С, Св-10ГА, ПП-АН-8, ПП-АН-3	490	215
Э60	Св-08Г2С ¹ , Св-10НМА, Св-10Г2	590	240
Э70	Св-10ХГ2СМА, Св-08ХН2ГМЮ	685	280
Э85	—	835	340

¹ Только для швов с катетом $k_f \leq 8 \text{ мм}$ в конструкциях из стали с пределом текучести 440 Н/мм² и более.

СП 53-102-2004

Таблица Г.3 — Требования к болтам при различных условиях их применения

Расчетная температура t , °С	Класс прочности болтов и требования к ним по ГОСТ 1759.4 в конструкциях			
	не рассчитываемых на усталость		рассчитываемых на усталость	
	при работе болтов на			
	растяжение или срез	срез	растяжение или срез	срез
≥ -45	5.6	5.6	5.6	5.6
	8.8	8.8	8.8	8.8
	10.9	10.9	10.9	10.9
	—	12.9	—	12.9
$-45 > t \geq -55$	5.6	5.6	5.6	5.6
	8.8	8.8	8.8*	8.8
	10.9	10.9	10.9*	10.9
	—	12.9	—	12.9
< -55	5.6	5.6	—	5.6
	8.8*	8.8	8.8*	8.8
	10.9*	10.9	10.9*	10.9
	—	12.9	—	12.9

* С требованием испытания на разрыв на косоугольной шайбе по 6.5 ГОСТ 1759.4.

Примечание — Высокопрочные болты по ГОСТ 22356 из стали марки 40Х «селект» применяются в тех же конструкциях, что и болты класса прочности 10.9.

Таблица Г.4 — Марки стали фундаментных болтов и условия их применения

Конструкции	Нормативный документ	Марка стали при расчетной температуре, t , °С		
		≥ -45	$-45 > t \geq -55$	< -55
Конструкции, кроме опор воздушных линий электропередачи, распределительных устройств и контактной сети	ГОСТ 535	Ст3пс2, Ст3сп2	Ст3пс4, Ст3сп4	—
	ГОСТ 1050	20	—	—
	ГОСТ 19281	—	09Г2С-4*	09Г2С-4*
Для U-образных болтов, а также фундаментных болтов опор воздушных линий электропередачи, распределительных устройств и контактной сети	ГОСТ 535	Ст3пс4, Ст3сп4	—	—
	ГОСТ 19281	—	09Г2С-4*	09Г2С-6**
		—	—	—

* Допускается применение других сталей по ГОСТ 19281 категории 4.
** Допускается применение других сталей по ГОСТ 19281 категории 6.

Таблица Г.5 — Нормативные сопротивления стали болтов и расчетные сопротивления одноболтовых соединений срезу и растяжению, Н/мм²

Класс прочности болтов	$R_{бул}$	$R_{бул}$	$R_{бс}$	$R_{бр}$
5.6	500	300	210	225
8.8	800	640	320	435
10.9	1000	900	400	540
12.9	1200	1080	420	—
40Х «селект»	1100	990	405	550

Примечание — Значения расчетных сопротивлений, указанные в таблице, вычислены по формулам раздела 3 с округлением до 5 Н/мм².

СП 53-102-2004

Таблица Г.6 — Нормативные сопротивления стали и расчетные сопротивления смятию элементов в болтовых соединениях, Н/мм²

Временное сопротивление стали соединяемых элементов $R_{ст}$	$R_{бр}$ для болтов	
	класса точности А	классов точности В и С
360	560	475
370	580	485
380	590	500
390	610	515
430	670	565
440	685	580
450	700	595
460	720	605
470	735	620
480	750	630
490	765	645
510	795	670
540	845	710
570	890	750
590	920	775

Примечание — Значения расчетных сопротивлений, указанные в таблице, вычислены по формулам раздела 6 с округлением до 5 Н/мм².

Таблица Г.7 — Расчетные сопротивления растяжению фундаментных болтов

Номинальный диаметр болтов, мм	$R_{бр}$, Н/мм ² , для болтов из стали марок	
	по ГОСТ 535 ¹⁾	по ГОСТ 19281 ¹⁾
	СтЗпс4, СтЗпс2, СтЗсп4, СтЗсп2	09Г2С-6, 09Г2С-8
12, 16, 20	200	265
24, 30	190	245
36	190	230
42, 48, 56	180	230
64, 72, 80	180	220
90, 100	180	210
110, 125, 140	165	210

¹⁾ Расчетные сопротивления для болтов из других сталей вычисляются по формулам раздела 7.

Примечания
 1 Сталь по ГОСТ 535 должна поставляться по 1-й группе.
 2 В таблице указаны значения расчетных сопротивлений, вычисленные по формулам раздела 7 с округлением до 5 Н/мм²

СП 53-102-2004

Таблица Г.8 — Нормативные и расчетные сопротивления, Н/мм², растяжению высокопрочных болтов по ГОСТ 22356 из стали марки 40Х «селект»

Номинальный диаметр резьбы, мм	R_{bun}	R_{bh}
16, 20, (22), 24, (27)	1100	770
30	950	665
36	750	525
42	650	455
48	600	420

Примечание — Размеры, заключенные в скобки, применять не рекомендуется.

Таблица Г.9 — Площади сечения болтов, см², по ГОСТ 1759.4

d , мм	16	(18)	20	(22)	24	(27)	30	36	42	48
A_b	2,01	2,54	3,14	3,80	4,52	5,72	7,06	10,17	13,85	18,09
A_{bn}	1,57	1,92	2,45	3,03	3,53	4,59	5,61	8,16	11,20	14,72

Примечания
1 Площади сечения болтов диаметром свыше 48 мм принимают по ГОСТ 24379.0.
2 Размеры, заключенные в скобки, не рекомендуется применять в конструкциях, кроме опор ВЛ и ОРУ.

СП 53-102-2004

ПРИЛОЖЕНИЕ Д

(справочное)

ФИЗИЧЕСКИЕ ХАРАКТЕРИСТИКИ МАТЕРИАЛОВ

Т а б л и ц а Д.1 — Физические характеристики материалов для стальных конструкций

Характеристики	Значение
Плотность ρ , кг/м ³ :	
проката и стальных отливок	7850
отливок из чугуна	7200
Коэффициент линейного расширения α , °С ⁻¹	0,12·10 ⁻⁴
Модуль упругости E , Н/мм ² :	
прокатной стали, стальных отливок	2,06·10 ⁵
пучков и прядей параллельных проволок канатов стальных:	1,96·10 ⁵
спиральных и закрытых несущих:	1,67·10 ⁵
двойной свивки	1,47·10 ⁵
двойной свивки с неметаллическим сердечником	1,27·10 ⁵
Модуль сдвига прокатной стали и стальных отливок G , Н/мм ²	0,79·10 ⁵
Коэффициент поперечной деформации (Пуассона) ν	0,3
<p>П р и м е ч а н и е — Значения модуля упругости даны для канатов, предварительно вытянутых усилием, равным не менее 60 % разрывного усилия для канатов в целом.</p>	

Т а б л и ц а Д.2 — Физические характеристики проводов и проволоки

Наименование материалов	Марка и номинальное сечение, мм ²	Модуль упругости E , Н/мм ²	Коэффициент линейного расширения α , °С ⁻¹
Алюминиевые провода по ГОСТ 839	А, АНП; 16-800	0,630·10 ⁵	0,23·10 ⁻⁴
Медные провода по ГОСТ 839	М; 4-800	1,300·10 ⁵	0,17·10 ⁻⁴
Сталеалюминиевые провода по ГОСТ 839 при отношении площадей алюминия к стали, равном:	АС, АСК; АСКП, АСКС		
6—6,25	10 и более	0,825·10 ⁵	0,192·10 ⁻⁴
0,65	95	1,460·10 ⁵	0,139·10 ⁻⁴
4,29—4,39	120 и более	0,890·10 ⁵	0,183·10 ⁻⁴
7,71—8,04	150 и более	0,770·10 ⁵	0,198·10 ⁻⁴
1,46	185 и более	1,140·10 ⁵	0,155·10 ⁻⁴
12,22	330	0,665·10 ⁵	0,212·10 ⁻⁴
18,2—18,5	400 и 500	0,665·10 ⁵	0,212·10 ⁻⁴
Биметаллическая сталеалюминиевая проволока по ГОСТ 3822 диаметром, мм:	БСМ 1		
1,6—4	2,0—12,5	1,870·10 ⁵	0,127·10 ⁻⁴
6	28,2	1,900·10 ⁵	0,124·10 ⁻⁴
<p>П р и м е ч а н и е — Значения массы проводов и проволоки принимают по ГОСТ 839 и ГОСТ 3822.</p>			

СП 53-102-2004

ПРИЛОЖЕНИЕ Е

(рекомендуемое)

КОЭФФИЦИЕНТЫ УСЛОВИЙ РАБОТЫ ДЛЯ РАСТЯНУТОГО ОДИНОЧНОГО УГОЛКА, ПРИКРЕПЛЯЕМОГО ОДНОЙ ПОЛКОЙ БОЛТАМИ

Значения коэффициента условий работы γ_{cl} при расчете по формуле (6) сечений растянутого одиночного уголка из стали с пределом текучести до 380 Н/мм², прикрепляемого одной полкой болтами, поставленными в один ряд по оси, расположенной на расстояниях не менее $0,5b$ от обушка уголка и не менее $1,2d$ от пера уголка, следует определять по формуле

$$\gamma_{cl} = (\alpha_1 A_{n1} / A_n + \alpha_2) \beta, \quad (E.1)$$

где A_{n1} — площадь части сечения прикрепляемой полки уголка между краем отверстия и пером;

A_n — площадь сечения уголка нетто;

$\alpha_1, \alpha_2, \beta$ — коэффициенты, определяемые по таблице Е.1.

При расчете тяг и поясов траверс, элементов опор ВЛ, ОРУ и КС, непосредственно примыкающих к узлам крепления проводов, а также элементов, соединяющих в стойках узлы крепления тяг и растянутых поясов траверс, коэффициент γ_{cl} следует уменьшить на 10 %.

Обозначения, принятые в приложении Е:

a — расстояние вдоль усилия от края элемента до центра ближайшего отверстия;

b — ширина полки уголка;

s — расстояние вдоль усилия между центрами отверстий;

d — диаметр отверстия для болта с учетом положительного допуска.

Т а б л и ц а Е.1 — Коэффициенты $\alpha_1, \alpha_2, \beta$

Коэффициенты	Значения коэффициентов $\alpha_1, \alpha_2, \beta$					
	при одном болте и расстоянии a , равном			при $a \geq 1,5d$ и $s \geq 2d$ при количестве болтов в ряду		
	$1,35d^{1)}$	$1,5d$	$2d$	2	3	4
α_1	1,70	1,70	1,70	1,77	1,45	1,17
α_2	0,05	0,05	0,05	0,19	0,36	0,47
β	0,65	0,85	1,0	1,0	1,0	1,0

¹⁾ Только для элементов решеток (раскосов и распорок), кроме постоянно работающих на растяжение, при толщине полки до 6 мм.

СП 53-102-2004

ПРИЛОЖЕНИЕ Ж

(рекомендуемое)


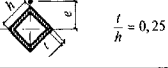
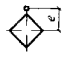
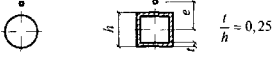
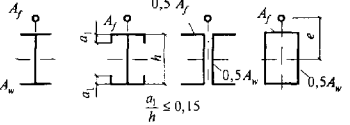

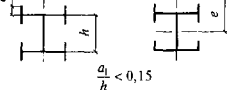
КОЭФФИЦИЕНТЫ ДЛЯ РАСЧЕТА НА УСТОЙЧИВОСТЬ ЦЕНТРАЛЬНО-И ВНЕЦЕНТРЕННО СЖАТЫХ ЭЛЕМЕНТОВ

Т а б л и ц а Ж.1 — Коэффициент устойчивости при центральном сжатии

Условная гибкость $\bar{\lambda}$	Коэффициент ϕ для типов кривых устойчивости			Условная гибкость $\bar{\lambda}$	Коэффициент ϕ для типов кривых устойчивости		
	<i>a</i>	<i>b</i>	<i>c</i>		<i>a</i>	<i>b</i>	<i>c</i>
0,4	999	998	992	5,4	261	261	255
0,6	994	986	950	5,6	242	242	240
0,8	981	967	929	5,8	226	226	226
1,0	968	948	901	6,0		211	
1,2	954	927	878	6,2		198	
1,4	938	905	842	6,4		186	
1,6	920	881	811	6,6		174	
1,8	900	855	778	6,8		164	
2,0	877	826	744	7,0		155	
2,2	851	794	709	7,2		147	
2,4	820	760	672	7,4		139	
2,6	785	722	635	7,6		132	
2,8	747	683	598	7,8		125	
3,0	704	643	562	8,0		119	
3,2	660	602	526	8,5		105	
3,4	615	562	492	9,0		094	
3,6	572	524	460	9,5		084	
3,8	530	487	430	10,0		076	
4,0	475	453	401	10,5		069	
4,2	431	421	375	11,0		063	
4,4	393	392	351	11,5		057	
4,6	359	359	328	12,0		053	
4,8	330	330	308	12,5		049	
5,0	304	304	289	13,0		045	
5,2	281	281	271	14,0		039	

П р и м е ч а н и е — Значения коэффициента ϕ в таблице увеличены в 1000 раз.

Таблица Ж.2 — Коэффициент влияния формы сечения η

Тип сечения	Схема сечения и эксцентриситет	$\frac{A_y}{A_w}$	Значения η при			
			$0 \leq \bar{\lambda} \leq 5$		$\bar{\lambda} > 5$	
			$0,1 \leq m \leq 5$	$5 < m \leq 20$	$0,1 \leq m \leq 5$	$5 \leq m \leq 20$
1		—	1,0	1,0	1,0	1,0
2		—	0,85	0,85	0,85	0,85
3		—	$0,75 + 0,02\bar{\lambda}$	$0,75 + 0,02\bar{\lambda}$	0,85	0,85
4		—	$(1,35 - 0,05m) - 0,01(5 - m)\bar{\lambda}$	1,1	1,1	1,1
5		0,25	$(1,45 - 0,05m) - 0,01(5 - m)\bar{\lambda}$	1,2	1,2	1,2
		0,5	$(1,75 - 0,1m) - 0,02(5 - m)\bar{\lambda}$	1,25	1,25	1,25
		$\geq 1,0$	$(1,90 - 0,1m) - 0,02(6 - m)\bar{\lambda}$	$1,4 - 0,02\bar{\lambda}$	1,3	1,3
6		—	$\eta_s \left[1 - 0,3(5 - m) \frac{a_1}{h} \right]$	η_s	η_s	η_s
7		—	$\eta_s \left(1 - 0,8 \frac{a_1}{h} \right)$	$\eta_s \left(1 - 0,8 \frac{a_1}{h} \right)$	$\eta_s \left(1 - 0,8 \frac{a_1}{h} \right)$	$\eta_s \left(1 - 0,8 \frac{a_1}{h} \right)$

СП 53-102-2004

89

06 Окончание таблицы Ж.2

СП 53-102-2004

Тип сечения	Схема сечения и эксцентриситет	$\frac{A_f}{A_w}$	Значения η при			
			$0 \leq \bar{\lambda} \leq 5$		$\bar{\lambda} > 5$	
			$0,1 \leq m \leq 5$	$5 < m \leq 20$	$0,1 \leq m \leq 5$	$5 \leq m \leq 20$
8		0,25	$(0,75 + 0,05m) + 0,01(5 - m)\bar{\lambda}$	1,0	1,0	
		0,5	$(0,5 + 0,1m) + 0,02(5 - m)\bar{\lambda}$	1,0	1,0	
		≥ 1	$(0,25 + 0,15m) + 0,03(5 - m)\bar{\lambda}$	1,0	1,0	
9		0,5	$(1,25 - 0,05m) - 0,01(5 - m)\bar{\lambda}$	1,0	1,0	
		≥ 1	$(1,5 - 0,1m) - 0,02(5 - m)\bar{\lambda}$	1,0	1,0	
10		0,5	1,4	1,4	1,4	1,4
		1,0	$1,6 - 0,01(5 - m)\bar{\lambda}$	1,6	$1,35 + 0,05m$	1,6
		2,0	$1,8 - 0,02(5 - m)\bar{\lambda}$	1,8	$1,3 + 0,1m$	1,8
11		0,5	$1,45 + 0,04m$	1,65	$1,45 + 0,04m$	1,65
		1,0	$1,8 + 0,12m$	2,4	$1,8 + 0,12m$	2,4
		1,5	$2,0 + 0,25m + 0,1\bar{\lambda}$	—	—	—
		2,0	$3,0 + 0,25m + 0,1\bar{\lambda}$	—	—	—

Примечания
1 Для типов сечений 5—7 при подсчете значений A_f/A_w площадь вертикальных элементов полки не следует учитывать.
2 Для типов сечений 6—7 значения η_s принимают равными значениям η для типа 5 при тех же значениях A_f/A_w .

СП 53-102-2004

Таблица Ж.3 — Коэффициент устойчивости φ_e при внецентренном сжатии сплошностенчатых стержней в плоскости действия момента, совпадающей с плоскостью симметрии

Условная гибкость $\bar{\lambda}$	Значение φ_e при приведенном относительном эксцентриситете m_{ef}								
	0,1	0,25	0,5	0,75	1,0	1,25	1,5	1,75	2,0
0,5	967	922	850	782	722	669	620	577	538
1,0	925	854	778	711	653	600	563	520	484
1,5	875	804	716	647	593	548	507	470	439
2,0	813	742	653	587	536	496	457	425	397
2,5	742	672	587	526	480	442	410	383	357
3,0	667	597	520	465	425	395	365	342	320
3,5	587	522	455	408	375	350	325	303	287
4,0	505	447	394	356	330	309	289	270	256
4,5	418	382	342	310	288	272	257	242	229
5,0	354	326	295	273	253	239	225	215	205
5,5	302	280	256	240	224	212	200	192	184
6,0	258	244	223	210	198	190	178	172	166
6,5	223	213	196	185	176	170	160	155	149
7,0	194	186	173	163	157	152	145	141	136
8,0	152	146	138	133	128	121	117	115	113
9,0	122	117	112	107	103	100	098	096	093
10,0	100	097	093	091	090	085	081	080	079
11,0	083	079	077	076	075	073	071	069	068
12,0	069	067	064	063	062	060	059	059	058
13,0	062	061	054	053	052	051	051	050	049
14,0	052	049	049	048	048	047	047	046	045

Продолжение таблицы Ж.3

Условная гибкость $\bar{\lambda}$	Значение φ_e при приведенном относительном эксцентриситете m_{ef}								
	2,5	3,0	3,5	4,0	4,5	5,0	5,5	6,0	6,5
0,5	469	417	370	337	307	280	260	237	222
1,0	427	382	341	307	283	259	240	225	209
1,5	388	347	312	283	262	240	223	207	195
2,0	352	315	286	260	240	222	206	193	182
2,5	317	287	262	238	220	204	190	178	168
3,0	287	260	238	217	202	187	175	166	156
3,5	258	233	216	198	183	172	162	153	145
4,0	232	212	197	181	168	158	149	140	135
4,5	208	192	178	165	155	146	137	130	125
5,0	188	175	162	150	143	135	126	120	117
5,5	170	158	148	138	132	124	117	112	108
6,0	153	145	137	128	120	115	109	104	100
6,5	140	132	125	117	112	106	101	097	094
7,0	127	121	115	108	102	098	094	091	087
8,0	106	100	095	091	087	083	081	078	076
9,0	088	085	082	079	075	072	069	066	065
10,0	075	072	070	069	065	062	060	059	058
11,0	063	062	061	060	057	055	053	052	051
12,0	055	054	053	052	051	050	049	048	047
13,0	049	048	048	047	045	044	043	042	041
14,0	044	043	043	042	041	040	040	039	039

СП 53-102-2004

Окончание таблицы Ж.3

Условная гибкость $\bar{\lambda}$	Значение φ_e при приведенном относительном эксцентриситете m_{ef}							
	7,0	8,0	9,0	10	12	14	17	20
0,5	210	183	164	150	125	106	090	077
1,0	196	175	157	142	121	103	086	074
1,5	182	163	148	134	114	099	082	070
2,0	170	153	138	125	107	094	079	067
2,5	158	144	130	118	101	090	076	065
3,0	147	135	123	112	097	086	073	063
3,5	137	125	115	106	092	082	069	060
4,0	127	118	108	098	088	078	066	057
4,5	118	110	101	093	083	075	064	055
5,0	111	103	095	088	079	072	062	053
5,5	104	095	089	084	075	069	060	051
6,0	096	089	084	079	072	066	057	049
6,5	089	083	080	074	068	062	054	047
7,0	083	078	074	070	064	059	052	045
8,0	074	068	065	062	057	053	047	041
9,0	064	061	058	055	051	048	043	038
10,0	057	055	052	049	046	043	039	035
11,0	050	048	046	044	040	038	035	032
12,0	046	044	042	040	037	035	032	029
13,0	041	039	038	037	035	033	030	027
14,0	038	037	036	036	034	032	029	026

Примечания
1 Значения коэффициента φ_e в таблице увеличены в 1000 раз
2 Значения коэффициента φ_e принимать не выше значений φ .

Таблица Ж.4 — Коэффициент устойчивости φ_e при внецентренном сжатии сквозных стержней в плоскости действия момента, совпадающей с плоскостью симметрии

Условная приведенная гибкость $\bar{\lambda}_{ef}$	Значение φ_e при относительном эксцентриситете m								
	0,1	0,25	0,5	0,75	1,0	1,25	1,5	1,75	2,0
0,5	908	800	666	571	500	444	400	364	333
1,0	872	762	640	553	483	431	387	351	328
1,5	830	727	600	517	454	407	367	336	311
2,0	774	673	556	479	423	381	346	318	293
2,5	708	608	507	439	391	354	322	297	274
3,0	637	545	455	399	356	324	296	275	255
3,5	562	480	402	355	320	294	270	251	235
4,0	484	422	357	317	288	264	246	228	215
4,5	415	365	315	281	258	237	223	207	196
5,0	350	315	277	250	230	212	201	186	178
5,5	300	273	245	223	203	192	182	172	163
6,0	255	237	216	198	183	174	165	156	149
6,5	221	208	190	178	165	157	149	142	137
7,0	192	184	168	160	150	141	135	130	125
8,0	148	142	136	130	123	118	113	108	105
9,0	117	114	110	107	102	098	094	090	087
10,0	097	094	091	090	087	084	080	076	073
11,0	082	078	077	076	073	071	068	066	064
12,0	068	066	064	063	061	060	058	057	056
13,0	060	059	054	053	052	051	050	049	049
14,0	050	049	048	047	046	046	045	044	043

СП 53-102-2004

Продолжение таблицы Ж.4

Условная приведенная гибкость λ_{ef}	Значение φ_e при относительном эксцентриситете m								
	2,5	3,0	3,5	4,0	4,5	5,0	5,5	6,0	6,5
0,5	286	250	222	200	182	167	154	143	133
1,0	280	243	218	197	180	165	151	142	131
1,5	271	240	211	190	178	163	149	137	128
2,0	255	228	202	183	170	156	143	132	125
2,5	238	215	192	175	162	148	136	127	120
3,0	222	201	182	165	153	138	130	121	116
3,5	206	187	170	155	143	130	123	115	110
4,0	191	173	160	145	133	124	118	110	105
4,5	176	160	149	136	124	116	110	105	400
5,0	161	149	138	127	117	108	104	100	095
5,5	147	137	128	118	110	102	098	095	091
6,0	135	126	119	109	103	097	093	090	085
6,5	124	117	109	102	097	092	088	085	080
7,0	114	108	101	095	091	087	083	079	076
8,0	097	091	085	082	079	077	073	070	067
9,0	082	079	075	072	069	067	064	062	059
10,0	070	067	064	062	060	058	056	054	052
11,0	060	058	056	054	053	052	050	048	046
12,0	054	053	050	049	048	047	045	043	042
13,0	048	047	046	045	044	044	042	041	040
14,0	043	042	042	041	041	040	039	039	038

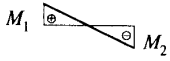
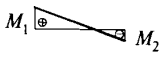
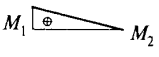
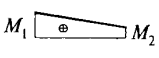
Окончание таблицы Ж.4

Условная приведенная гибкость λ_{ef}	Значение φ_e при относительном эксцентриситете m							
	7,0	8,0	9,0	10	12	14	17	20
0,5	125	111	100	091	077	067	058	048
1,0	121	109	098	090	077	066	055	046
1,5	119	108	096	088	077	065	053	045
2,0	117	106	095	086	076	064	052	045
2,5	113	103	093	083	074	062	051	044
3,0	110	100	091	081	071	061	051	043
3,5	106	096	088	078	069	059	050	042
4,0	100	093	084	076	067	057	049	041
4,5	096	089	079	073	065	055	048	040
5,0	092	086	076	071	062	054	047	039
5,5	087	081	074	068	059	052	046	039
6,0	083	077	070	065	056	051	045	038
6,5	077	072	066	061	054	050	044	037
7,0	074	068	063	058	051	047	043	036
8,0	065	060	055	052	048	044	041	035
9,0	056	053	050	048	045	042	039	035
10,0	050	047	045	043	041	038	036	033
11,0	044	043	042	041	038	035	032	030
12,0	040	039	038	037	034	032	030	028
13,0	038	037	036	035	032	030	028	026
14,0	037	036	035	034	031	029	027	025

Примечания
1 Значения коэффициента φ_e в таблице увеличены в 1000 раз.
2 Значения коэффициента φ_e принимать не выше значений φ .

СП 53-102-2004

Т а б л и ц а Ж.5 — Приведенные относительные эксцентриситеты m_{ef} для внецентренно сжатых стержней с шарнирно-опертыми концами

Очертание эпюры моментов	$\bar{\lambda}$	Значение m_{ef} при $m_{ef,1}$ равном										
		0,1	0,5	1,0	1,5	2,0	3,0	4,0	5,0	7,0	10,0	20,0
$\delta = -1,0$ 	1	0,10	0,30	0,68	1,12	1,60	2,62	3,55	4,55	6,50	9,40	19,40
	2	0,10	0,17	0,39	0,68	1,03	1,80	2,75	3,72	5,65	8,60	18,50
	3	0,10	0,10	0,22	0,36	0,55	1,17	1,95	2,77	4,60	7,40	17,20
	4	0,10	0,10	0,10	0,18	0,30	0,57	1,03	1,78	3,35	5,90	15,40
	5	0,10	0,10	0,10	0,10	0,15	0,23	0,48	0,95	2,18	4,40	13,40
	6	0,10	0,10	0,10	0,10	0,10	0,15	0,18	0,40	1,25	3,00	11,40
	7	0,10	0,10	0,10	0,10	0,10	0,10	0,10	0,10	0,50	1,70	9,50
$\delta = -0,5$ 	1	0,10	0,31	0,68	1,12	1,60	2,62	3,55	4,55	6,50	9,40	19,40
	2	0,10	0,22	0,46	0,73	1,05	1,88	2,75	3,72	5,65	8,60	18,50
	3	0,10	0,17	0,38	0,58	0,80	1,33	2,00	2,77	4,60	7,40	17,20
	4	0,10	0,14	0,32	0,49	0,66	1,05	1,52	2,22	3,50	5,90	15,40
	5	0,10	0,10	0,26	0,41	0,57	0,95	1,38	1,80	2,95	4,70	13,40
	6	0,10	0,16	0,28	0,40	0,52	0,95	1,25	1,60	2,50	4,00	11,50
	7	0,10	0,22	0,32	0,42	0,55	0,95	1,10	1,35	2,20	3,50	10,80
$\delta = 0$ 	1	0,10	0,32	0,70	1,12	1,60	2,62	3,55	4,55	6,50	9,40	19,40
	2	0,10	0,28	0,60	0,90	1,28	1,96	2,75	3,72	5,65	8,40	18,50
	3	0,10	0,27	0,55	0,84	1,15	1,75	2,43	3,17	4,80	7,40	17,20
	4	0,10	0,26	0,52	0,78	1,10	1,60	2,20	2,83	4,00	6,30	15,40
	5	0,10	0,25	0,52	0,78	1,10	1,55	2,10	2,78	3,85	5,90	14,50
	6	0,10	0,28	0,52	0,78	1,10	1,55	2,00	2,70	3,80	5,60	13,80
	7	0,10	0,32	0,52	0,78	1,10	1,55	1,90	2,60	3,75	5,50	13,00
$\delta = 0,5$ 	1	0,10	0,40	0,80	1,23	1,68	2,62	3,55	4,55	6,50	9,40	19,40
	2	0,10	0,40	0,78	1,20	1,60	2,30	3,15	4,10	5,85	8,60	18,50
	3	0,10	0,40	0,77	1,17	1,55	2,30	3,10	3,90	5,55	8,13	18,00
	4	0,10	0,40	0,75	1,13	1,55	2,30	3,05	3,80	5,30	7,60	17,50
	5	0,10	0,40	0,75	1,10	1,55	2,30	3,00	3,80	5,30	7,60	17,00
	6	0,10	0,40	0,75	1,10	1,50	2,30	3,00	3,80	5,30	7,60	16,50
	7	0,10	0,40	0,75	1,10	1,40	2,30	3,00	3,80	5,30	7,60	16,00

Обозначения, принятые в таблице Ж.5:

$$m_{ef,1} = \eta \frac{M_1}{N} \frac{A}{W_c}; \delta = \frac{M_2}{M_1}$$

ПРИЛОЖЕНИЕ И

(рекомендуемое)

КОЭФФИЦИЕНТ c_{\max} ДЛЯ РАСЧЕТА НА УСТОЙЧИВОСТЬ СЖАТЫХ СТЕРЖНЕЙ ТОНКОСТЕННОГО ОТКРЫТОГО СЕЧЕНИЯ

И.1 Коэффициент c_{\max} при типах сечений, приведенных в таблице И.1, вычисляются по формуле

$$c_{\max} = \frac{2}{1 + \delta B + \sqrt{(1 - \delta B)^2 + \frac{16}{\mu} (\alpha - \frac{e_x}{h})^2}}, \quad (\text{И.1})$$

$$\left. \begin{aligned} \text{где } \delta &= 4\rho / \mu; \\ B &= 1 + 2(\beta / \rho)(e_x / h); \\ \mu &= 8\omega + 0,156 I_t \lambda_y^2 / (A h^2); \end{aligned} \right\} \quad (\text{И.2})$$

$\alpha = a_x / h$ — отношение расстояния a_x между центром тяжести и центром изгиба сечения к высоте сечения h ;

$e_x = M_x / N$ — эксцентриситет приложения сжимающей силы относительно оси $x-x$, принимаемый со своим знаком (в таблице И.1 показан со знаком «плюс»).

В формулах (И.2) обозначено:

$$\rho = (I_x + I_y) / (A h^2) + \alpha^2;$$

β — коэффициент, принимаемый по таблице И.1;

$\omega = I_\omega / (I_y h^2)$ — здесь I_ω — секториальный момент инерции сечения;

$I_t = \epsilon \sum b_i t_i^3$ — момент инерции сечения при свободном кручении (здесь ϵ — коэффициент, принимаемый по таблице И.1; b_i и t_i — ширина и толщина листов, образующих сечение, включая стенку, соответственно).

Формулы для определения ω , ϵ , α и β и их значения приведены в таблице И.1.

При расчете стержня П-образного сечения на центральное сжатие в формуле (И.1) принимают $B = 1$ и $e_x = 0$.

И.2 Коэффициент c_{\max} при расчете на устойчивость стержня швеллерного сечения вычисляются по формуле (В.1) при значениях $\epsilon = 0,37$ и $\beta = 0$; при этом принимают ($I_x > I_y$, рисунок И.1):

$$\left. \begin{aligned} \delta &= 4(\rho - 2\nu\alpha) / \mu; \\ I_\omega &= t h^5 [0,167(\eta - 3\gamma)\eta^2\psi - I_x \gamma / (t h^3)]; \\ \alpha &= a_y / h = 4\chi(1 + 3\eta\psi) / (1 + 6\eta\psi), \end{aligned} \right\} \quad (\text{И.3})$$

$$\text{где } \nu = \frac{0,5 t h^3}{I_y} [0,667\psi(\eta_1^4 - \chi^4) + 0,25\psi(\eta_1^2 - \chi^2) - \chi(0,125 - \chi^2) + \alpha];$$

$$\eta = b / h; \quad \psi = t_f / t_w; \quad \chi = \eta^2 \psi / (1 + 2\eta\psi);$$

$$\gamma = 3\eta^2 \psi / (1 + 6\eta\psi); \quad \eta_1 = \eta - \omega.$$

Величины μ , ρ , ω , I_t определяют по формулам (И.1), (И.2), принимая I_ω и α согласно формулам (И.3).

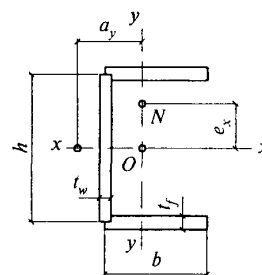


Рисунок И.1 — Схема швеллерного сечения

И.3 Расчет на устойчивость внецентренно сжатых элементов двутаврового сечения с двумя осями симметрии, непрерывно подкрепленных вдоль одной из полок (рисунок И.2), выполняется по формулам (6) и (7), в которых коэффициент c_{\max} определяют по формуле

$$c_{\max} = \frac{1 + I_x / I_y + \alpha / 9,87}{1 + 4[(i_x^2 + i_y^2) / h^2 + e_x / h]}. \quad (\text{И.4})$$

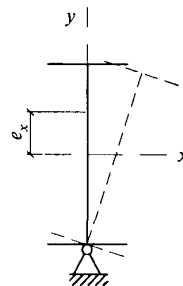


Рисунок И.2 — Схема сечения элемента, подкрепленного вдоль полки

СП 53-102-2004

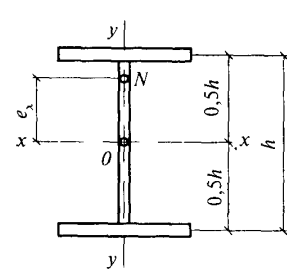
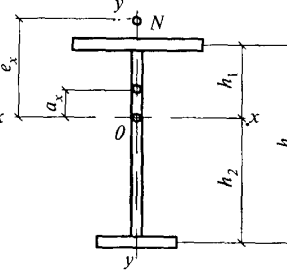
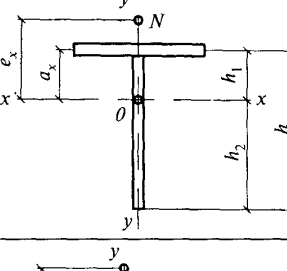
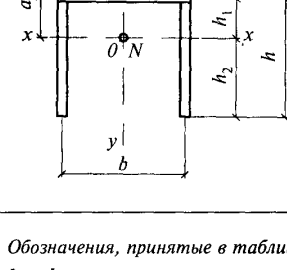
Коэффициент α определяют по формуле (М.4) приложения М.

При определении α значение l_{ef} принимают равным расстоянию между сечениями элемента, закрепленными от поворота относительно продольной оси (расстояние между узлами крепления связей, распорок и т.п.).

Эксцентриситет $e_x = M_x/N$ в формуле (И.4) считается положительным, если точка приложения силы смещена в сторону свободной полки; для центрально-сжатых элементов $e_x = 0$.

При определении e_x за расчетный момент M_x принимают наибольший момент в пределах расчетной длины l_{ef} элемента.

Таблица И.1 — Коэффициенты ω , ϵ , α , β

Тип сечения	ω	ϵ	α	β
	0,25	0,43	0	0
	$\frac{I_1 I_2}{I_y^2}$	0,42	$\frac{I_1 h_1 - I_2 h_2}{I_y h}$	По формуле (М.12) приложения М
	0	0,40	$\frac{h_1}{h}$	То же
	$\frac{3+2\eta}{(6+\eta)^2}$	0,37	$\frac{4(3+\eta)}{(2+\eta)(6+\eta)}$	0
<p>Обозначения, принятые в таблице И.1:</p> <p>I_1 и I_2 — моменты инерции соответственно большего и меньшего поясов относительно оси симметрии сечения y—y; $\eta = b/h$</p>				

СП 53-102-2004

ПРИЛОЖЕНИЕ К

(рекомендуемое)

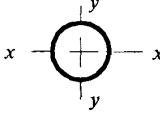
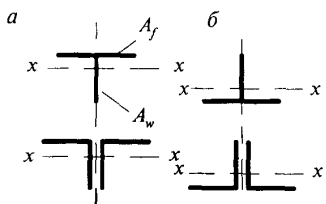
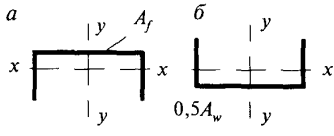
КОЭФФИЦИЕНТЫ ДЛЯ РАСЧЕТА НА ПРОЧНОСТЬ ЭЛЕМЕНТОВ
СТАЛЬНЫХ КОНСТРУКЦИЙ

Таблица К 1 — Коэффициенты для расчета элементов с учетом развития пластических деформаций

Тип сечения	Схема сечений	$\frac{A_f}{A_w}$	Наибольшие значения коэффициентов		
			c_x	c_y	n при $M_y = 0^b$
1		0,25	1,19	1,47	1,5
		0,5	1,12		
		1,0	1,07		
		2,0	1,04		
2		0,5	1,40	1,47	2,0
		1,0	1,28		
		2,0	1,18		
3		0,25	1,19	1,07	1,5
		0,5	1,12	1,12	
		1,0	1,07	1,19	
		2,0	1,04	1,26	
4		0,5	1,40	1,12	2,0
		1,0	1,28	1,20	
		2,0	1,18	1,31	
5		—	1,47	1,47	а) 2,0 б) 3,0
6		0,25	1,47	1,04	3,0
		0,5		1,07	
		1,0		1,12	
		2,0		1,19	

СП 53-102-2004

Окончание таблицы К 1

Тип сечения	Схема сечений	$\frac{A_f}{A_w}$	Наибольшие значения коэффициентов		
			c_x	c_y	n при $M_y = 0^{1)}$
7		—	1,26	1,26	1,5
8		—	1,60	1,47	а) 3,0 б) 1,0
9		0,5 1,0 2,0	1,60	1,07 1,12 1,19	а) 3,0 б) 1,0

¹⁾ При $M_y \neq 0$ принимают $n = 1,5$, за исключением сечения типа 5, а, для которого $n = 2$, и типа 5, б, для которого $n = 3$

П р и м е ч а н и я

1 При определении коэффициентов для промежуточных значений A_f/A_w допускается линейная интерполяция

2 Значение коэффициентов c_x, c_y принимают не более $1,15\gamma_f$, где γ_f — коэффициент надежности по нагрузке, определяемый как отношение расчетного значения эквивалентной (по значению изгибающего момента) нагрузки к нормативному

СП 53-102-2004

ПРИЛОЖЕНИЕ Л

(рекомендуемое)

МЕТОДИКА ПОДБОРА МИНИМАЛЬНЫХ СЕЧЕНИЙ ИЗГИБАЕМЫХ ЭЛЕМЕНТОВ

Л.1 ОБЩИЕ ПОЛОЖЕНИЯ

Л.1.1 Методика позволяет установить размеры минимальных по площади сечений шарнирно опертых балок, нагруженных в плоскости стенки и имеющих сварное двутавровое сечение с двумя осями симметрии с устойчивой, гибкой или перфорированной стенкой, а также определить наиболее эффективное сопротивление стали.

Л.1.2 Устойчивость балок обеспечивают выполнением требований 9.4.4—9.4.6.

Л.1.3 Для подбора минимального сечения балки расчетными размерами и параметрами являются:

- l — пролет балки;
- M — расчетный изгибающий момент в балке;
- n — параметр, определяющий предельный прогиб ($f_u = l / n$) и принимаемый согласно СНиП 2.01.07 (раздел 10);
- ρ — параметр, равный 9,6 — при равномерно распределенной нагрузке, 12 — при сосредоточенной нагрузке в середине пролета, 10 — в остальных случаях;
- γ_f — коэффициент надежности по нагрузке, определяемый как отношение расчетного значения эквивалентной (по значению изгибающего момента) нагрузки к нормативному;
- B — $\sqrt[3]{M / (E \gamma_c)}$; $\psi = l / B$; $\theta = n / (\rho \gamma_f)$ — величины, используемые в расчетных формулах.

Л.1.4 Для принятого с учетом действующих сортов минимального сечения балки, а также с учетом требований и ограничений, предъявляемых к проекту в каждом конкретном случае, выполняют проверку балки согласно требованиям раздела 9 (для балок с устойчивой стенкой) или настоящего приложения (для балок с гибкой стенкой).

Л.2 БАЛКИ ИЗ ОДНОРОДНОГО МАТЕРИАЛА С УСТОЙЧИВОЙ СТЕНКОЙ

Л.2.1 Размеры сечений двутавровых балок 1-го класса определяют по формулам:

$$t_w = 0,367B; h_w = 5,5t_w v / \sqrt{\gamma_c};$$

$$t_f = 1,66t_w; b_f = 0,302h_w, \quad (\text{Л.1})$$

где $v = \sqrt{E / R_y}$.

Эффективное значение расчетного сопротивления стали $R_{y,ef}$ определяют по формуле

$$R_{y,ef} = \frac{E}{\gamma_c} \frac{1}{\sqrt[3]{(\psi\theta)^2}}. \quad (\text{Л.2})$$

Л.2.2 Размеры сечений двутавровых балок 2-го класса при ограниченных пластических деформациях ($1 < \bar{\epsilon} \leq 5$) определяют по формулам:

$$t_w = 1,26B / \sqrt[3]{\omega_1 \bar{\lambda}_{uw}^2}; h_w = \bar{\lambda}_{uw} t_w v / \sqrt{\gamma_c}; \quad (\text{Л.3})$$

$$t_f = 0,71t_w \sqrt{\bar{\lambda}_{uw} \alpha_1 / \bar{\lambda}_{uf}}; b_f = 1,42h_w \sqrt{\bar{\lambda}_{uf} \alpha_1 / \bar{\lambda}_{uw}},$$

где $\omega_1 = 1 + 1/3 \bar{\epsilon}^2 + 0,8 (\tau / R_s)^4 (1 - 1/\bar{\epsilon}^2)$;
 $\alpha_1 = 0,25(3\omega_1 - 2)$.

Параметр $\bar{\epsilon}$ определяют по формулам: для балок из однородной стали

$$\bar{\epsilon} = 0,29 / \sqrt{0,0833 - (c_{1x} - 1)(\alpha_f + 0,167)}, \quad (\text{Л.4})$$

где c_{1x} — коэффициент, определяемый по формулам (70) и изменяющийся в пределах $1 < c_{1x} \leq c_x$; для бистальных балок

$$\bar{\epsilon} = 1 + (1,3 - 0,2\alpha_f)(c_{1r} - 1), \quad (\text{Л.5})$$

где c_{1r} — коэффициент, определяемый по формулам:

$$c_{1r} = M_x / (W_{xn} R_{yw} \gamma_c) \text{ или } c_{1r} = \beta_r c_{xr} \quad (\text{Л.6})$$

и изменяющийся в пределах $1 < c_{1r} \leq c_{xr}$; здесь β_r и c_{xr} — коэффициенты, определяемые согласно 9.2.8.

Для балок коробчатого сечения коэффициенты c_{1x} и c_{1r} в формулах (Л.4) и (Л.5) соответственно умножают на 0,5.

В формулах (Л.3) значение $\bar{\lambda}_{uw}$ определяют в зависимости от $\bar{\epsilon}$ по таблице Л.1, а значение $\bar{\lambda}_{uf}$ — по формуле (80). В таблице Л.1 и формулах (Л.3) среднее касательное напряжение τ принимают равным $\tau = Q / A_w$, а параметр $\bar{\epsilon}$ — по формулам (Л.4) — (Л.6).

СП 53-102-2004

Т а б л и ц а Л.1

τ/R_s	Предельные значения $\bar{\lambda}_{uw}$ при $\bar{\epsilon}$, равном								
	1,0	1,5	2,0	2,5	3,0	3,5	4,0	4,5	$\geq 5,0$
0	5,50	4,00	3,42	3,00	2,72	2,52	2,37	2,27	2,20
0,5	4,50	3,70	3,13	2,75	2,51	2,35	2,26	2,20	2,20
0,6	4,25	3,52	2,98	2,64	2,42	2,28	2,20	2,20	2,20
0,7	4,00	3,34	2,84	2,53	2,34	2,20	2,20	2,20	2,20
0,8	3,75	3,04	2,62	2,37	2,26	2,20	2,20	2,20	2,20
0,9	3,50	2,73	2,39	2,20	2,20	2,20	2,20	2,20	2,20

Значения M и Q определяют в одном сечении балки.

Эффективное значение расчетного сопротивления стали $R_{y,ef}$ определяют по формуле

$$R_{y,ef} = \frac{0,65}{\gamma_c} \sqrt[3]{\left(\frac{\eta_1 \sqrt[3]{\bar{\lambda}_{uw}}}{\psi\theta}\right)^2}, \quad (\text{Л.7})$$

где $\eta = (1,8\omega_1 - 0,8) / (\omega_1 \sqrt[3]{\omega_1})$.

Л.2.3 При наличии зоны чистого изгиба размеры сечений балок 2-го класса и эффективное значение расчетного сопротивления стали определяют по формулам (Л.3) и (Л.7) соответственно при подстановке в них значения $\bar{\epsilon} = 1,42$.

Л.2.4 Размеры сечений двутавровых балок 3-го класса (при $\bar{\lambda}_{uw} = 2,2$; $\bar{\lambda}_{uf} = 0,3$) определяют по формулам:

$$\begin{aligned} t_w &= 0,745B / \sqrt[3]{\omega_2}; \quad h_w = 2,2t_w v / \sqrt{\alpha_2}; \\ t_f &= 1,92t_w \sqrt{\alpha_2}; \quad b_f = 0,525h_w \sqrt{\alpha_2}, \end{aligned} \quad (\text{Л.8})$$

где $\omega_2 = 1 + 0,8(\tau/R_s)^4$;
 $\alpha_2 = 0,25(3\omega_2 - 2)$.

Эффективное значение расчетного сопротивления стали $R_{y,ef}$ определяют по формуле

$$R_{y,ef} = \frac{0,775E}{\gamma_c} \sqrt[3]{\left(\frac{\eta_2}{\psi\theta}\right)^2}, \quad (\text{Л.9})$$

где $\eta_2 = (1,8\omega_2 - 0,8) / (\omega_2 \sqrt[3]{\omega_2})$.

Л.2.5 При выборе стали расчетное сопротивление R_y принимают близким к $R_{y,ef}$ вычисленному по формулам (Л.2), (Л.7) и (Л.9); при этом выполняют условие $R_y \leq R_{y,ef}$

Л.2.6 Для балок 2-го и 3-го классов при одновременном действии в сечении M и Q в формулах (Л.3), (Л.7) — (Л.9) в первом приближении принимают $\tau = 0$, в последующих приближениях $\tau = Q / (t_w h_w)$.

Л.3 БИСТАЛЬНЫЕ БАЛКИ С УСТОЙЧИВОЙ СТЕНКОЙ

Л.3.1 Размеры сечений бистальных двутавровых балок 2-го класса с устойчивой стенкой при $R_{yf}/R_{yw} = r$ определяют по формулам:

$$\begin{aligned} t_w &= 1,26B / \sqrt[3]{\omega_3 \bar{\lambda}_{uw}}; \quad h_w = \bar{\lambda}_{uw} t_w v_w / \sqrt{\gamma_c}; \\ t_f &= t_w \sqrt{\bar{\lambda}_{uw} \alpha_3 \sqrt{r}}; \quad b_f = h_w \sqrt{\alpha_3 / (\bar{\lambda}_{uw} \sqrt{r})}, \end{aligned} \quad (\text{Л.10})$$

где $\omega_3 = 2r - 1 + 1/(3r^2) + 0,8(\tau/R_{sw})^4 (1 - 1/r^2)$;
 $\alpha_3 = 0,25 (3\omega_3/r - 2)$;

$$v_w = \sqrt{E/R_{yw}}.$$

В формулах (Л.10) значение $\bar{\lambda}_{uw}$ определяют по таблице Л.1 в зависимости от параметра $\bar{\epsilon}$, определяемого по формуле (Л.5).

Эффективное значение расчетного сопротивления стали стенки $R_{yw,ef}$ определяют по формуле

$$R_{yw,ef} = \frac{0,63E}{\gamma_c} \sqrt[3]{\left(\frac{\eta_3 \sqrt[3]{\bar{\lambda}_{uw}}}{\psi\theta}\right)^2}, \quad (\text{Л.11})$$

где $\eta_3 = (1,8\omega_3/r - 0,8) / (\omega_3 \sqrt[3]{\omega_3})$.

При выборе стали выполняют условие $R_{yw} \leq R_{yw,ef}$

При одновременном действии в сечении M и Q учитывают положения Л.2.6.

СП 53-102-2004

Л.4 БАЛКИ С ГИБКОЙ СТЕНКОЙ

Л.4.1 Разрезные балки с гибкой стенкой симметричного двутаврового сечения, несущие статическую нагрузку и изгибаемые в плоскости стенки, как правило, применяют при нагрузке, эквивалентной равномерно распределенной до 50 кН/м, и проектируют из стали с пределом текучести до 345 Н/мм².

Л.4.2 Устойчивость балок с гибкой стенкой обеспечивают либо выполнением требований 5.18,а, либо закреплением сжатого пояса, при котором условная гибкость пояса $\bar{\lambda}_b = (l_{ef} / b_f) \sqrt{R_y / E}$ не превышает 0,21 (где b_f — ширина сжатого пояса).

Л.4.3 Отношение ширины свеса сжатого пояса к его толщине принимают не более $0,38 \sqrt{E / R_y}$.

Л.4.4 Отношение площадей сечений пояса и стенки $\alpha_f = A_f / (th)$ не должно превышать предельных значений α_{fu} , определяемых по формуле

$$\alpha_{fu} = \frac{10^3}{\bar{\lambda}_w^3} (1,34 - 412 R_y / E). \quad (\text{Л.12})$$

Л.4.5 Участок стенки балки над опорой укрепляют двусторонним опорным ребром жесткости и рассчитывают его согласно требованиям 9.5.13.

На расстоянии не менее ширины ребра и не более $1,3t \sqrt{E / R_y}$ от опорного ребра устанавливают дополнительное двустороннее ребро жесткости размером согласно Л.4.9.

Л.4.6 Местное напряжение σ_{loc} в стенке балки, определяемое по формуле (37), должно быть не более $0,75 R_y$, при этом значение l_{ef} вычисляют по формуле (39).

Л.4.7 При определении прогиба балок момент инерции поперечного сечения брутто балки уменьшают умножением на коэффициент $\alpha = 1,2 - 0,033 \bar{\lambda}_w$ для балок с ребрами в проле-

те и на коэффициент $\alpha = 1,2 - 0,033 \bar{\lambda}_w - h / l$ для балок без ребер в пролете.

Л.4.8 Прочность разрезных балок симметричного двутаврового сечения, несущих статическую нагрузку, изгибаемых в плоскости стенки, укрепленной только поперечными ребрами жесткости (рисунок Л.1), с условной гибкостью стенки $6 \leq \bar{\lambda}_w \leq 13$ проверяют по формуле

$$(M / M_u)^4 + (Q / Q_u)^4 \leq 1, \quad (\text{Л.13})$$

где M и Q — значения момента и поперечной силы в рассматриваемом сечении балки;

M_u — предельное значение момента, вычисляемое по формуле

$$M_u = R_y \gamma_c th^2 [A_f / (th) + (0,85 / \bar{\lambda}_w) (1 - 1 / \bar{\lambda}_w)]; \quad (\text{Л.14})$$

Q_u — предельное значение поперечной силы, вычисляемое по формуле

$$Q_u = R_s \gamma_c th [\tau_{cr} / R_s + 3,3 \beta \mu (1 - \tau_{cr} / R_s) / (1 + \mu^2)]. \quad (\text{Л.15})$$

В формулах (Л.14) и (Л.15) обозначено:

t и h — толщина и высота стенки соответственно;

A_f — площадь сечения пояса балки;

τ_{cr} , μ — критическое напряжение и отношение размеров отсеков стенки соответственно, определяемые согласно 9.5.3;

β — коэффициент, вычисляемый по формуле

$$\beta = 0,1 + 3\alpha \geq 0,15. \quad (\text{Л.16})$$

Здесь $\alpha = 8 W_{\min} (h^2 + a^2) / (th^2 a^2) \leq 0,1$;

W_{\min} — минимальный момент сопротивления таврового сечения, состоящего из сжатого пояса балки и примыкающего к нему участка стенки высотой $0,5t \sqrt{E / R_y}$ (относительно собственной оси тавра, параллельной поясу балки);

a — шаг ребер жесткости.

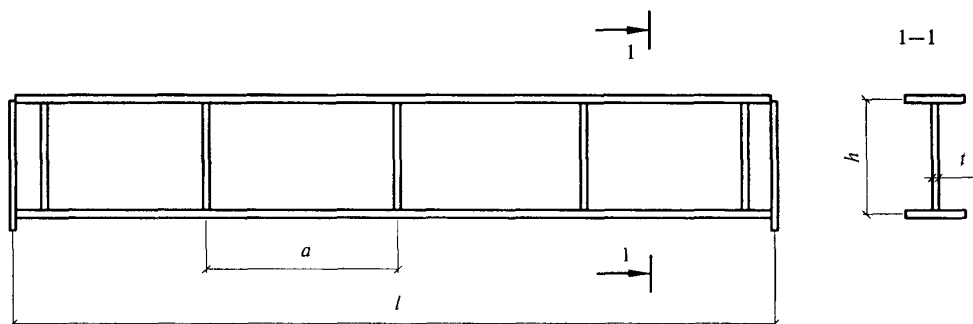


Рисунок Л.1 — Схема балки с гибкой стенкой

СП 53-102-2004

Л.4.9 Поперечные ребра жесткости, сечение которых принимают не менее указанных в Л.4.8, рассчитывают на устойчивость как стержни, сжатые силой N , определяемой по формуле

$$N = 3,3 R_y \gamma_c t h \beta \mu (1 - \tau_{cr} / R_y) / (1 + \mu^2), \quad (\text{Л.17})$$

где все обозначения принимают по Л.4.8.

Значение N принимают равным не менее значения сосредоточенной нагрузки, расположенной над ребром.

Расчетную длину стержня принимают равной $l_{ef} = h (1 - \beta)$, но не менее $0,7h$.

Симметричное двустороннее ребро рассчитывают на центральное сжатие, одностороннее — на внецентренное сжатие с эксцентриситетом, равным расстоянию от оси стенки до центра тяжести расчетного сечения стержня.

В расчетное сечение стержня включают сечение ребра жесткости и полосы стенки шириной $0,65 \sqrt{E / R_y}$ с каждой стороны ребра.

Л.4.10 Размеры сечений двутавровых балок с гибкой стенкой с ребрами, удовлетворяющие условию (Л.14), определяют по формулам:

$$t_w = (0,19 + 29 R_y / E) B; \quad h_w = t_w \bar{\lambda}_w v / \gamma_c; \\ b_f = 0,76 h_w / \sqrt{\bar{\lambda}_w}; \quad t_f = t_w \sqrt{\bar{\lambda}_w}, \quad (\text{Л.18})$$

где $\bar{\lambda}_w = 12,9 - 2060 R_y / E$.

Эффективное значение расчетного сопротивления стали $R_{y,ef}$ определяют по формуле

$$R_{y,ef} = \frac{1,06 E}{\gamma_c} \frac{1}{\sqrt[3]{(\psi \theta)^2}}. \quad (\text{Л.19})$$

С целью удовлетворения условия (Л.15) при необходимости увеличивают количество ребер жесткости или толщину стенки в отсеках балки, расположенных у опор.

При выборе стали выполняют условие $R_y \leq R_{y,ef}$

Л.4.11 В балках по Л.4.1 с условной гибкостью стенки $7 \leq \bar{\lambda}_w \leq 10$ при действии равномерно распределенной нагрузки или при числе сосредоточенных одинаковых нагрузок в пролете 5 и более, расположенных на равных расстояниях друг от друга и от опор, допускается не укреплять стенку в пролете поперечными ребрами по рисунку Л.1, при этом нагрузка должна быть приложена симметрично относительно плоскости стенки.

Прочность таких балок проверяют по формуле

102

$$M \leq R_y \gamma_c t h^2 \left[\frac{A_f}{t h} + \frac{1,4}{\bar{\lambda}_w} \left(1 - \frac{1}{\bar{\lambda}_w} \right) \right] \delta, \quad (\text{Л.20})$$

где δ — коэффициент, учитывающий влияние поперечной силы на несущую способность балки и определяемый по формуле

$$\delta = 1 - 5,6 A_f h / (A_w l).$$

При этом принимают $t_f = (2 - 3) t_w$ и $0,025 \leq A_f h / (A_w l) \leq 0,04$.

Л.4.12 Высоту стенки двутавровых балок минимального сечения с гибкой стенкой без ребер определяют из условия

$$1 + 0,198 \frac{l}{h_w} - \left[\frac{\psi^2 \eta}{26,5 \theta} \left(\frac{h_w}{l} \right)^3 \right]^3 = 0, \quad (\text{Л.21})$$

где $\eta = 0,72 - h_w / l + 0,13 l / h_w$.

Эффективное значение расчетного сопротивления стали $R_{y,ef}$ определяют по формуле

$$R_{y,ef} = \frac{E}{\gamma_c} \left[\frac{120 \theta}{\psi^3 \eta} \left(\frac{l}{h} \right)^4 \right]^2. \quad (\text{Л.22})$$

Для балок минимального сечения из стали с другим расчетным сопротивлением R_y ($R_y < R_{y,ef}$) высоту стенки балки определяют из условия

$$\left(\frac{h_w}{l} \right)^3 + 0,198 \left(\frac{h_w}{l} \right)^2 - \left(\frac{4,52 v}{\psi \sqrt{\gamma_c}} \right)^3 = 0. \quad (\text{Л.23})$$

Размеры двутавровых балок минимального сечения с гибкой стенкой без ребер определяют по формулам:

$$t_w = 0,1 h_w \sqrt{\gamma_c} / v; \quad t_f = 3,63 t_w \sqrt{\alpha_f}; \\ b_f = 0,276 h_w \sqrt{\alpha_f}, \quad (\text{Л.24})$$

где $\alpha_f = 0,025 l / h_w$.

Л.5 БАЛКИ С ПЕРФОРИРОВАННОЙ СТЕНКОЙ

Л.5.1 Балки с перфорированной стенкой проектируют из прокатных двутавровых балок, как правило, из стали с пределом текучести до 440 Н/мм^2 .

Сварные соединения стенок выполняют стыковым швом с полным проваром.

Л.5.2 Расчет на прочность балок, изгибаемых в плоскости стенки (рисунок Л.2), выполняют по формулам:

$$\frac{M}{W_x} + \frac{Q a}{4 W_{1, \max}} \leq R_y \gamma_c; \quad (\text{Л.25})$$

СП 53-102-2004

$$\frac{M}{W_x} \xi + \frac{Qa}{4W_{1,\min}} \leq R_y \gamma_c; \quad (\text{Л.26})$$

$$\frac{Q_s s}{t a h_1} \leq R_s \gamma_c, \quad (\text{Л.27})$$

где M — изгибающий момент в сечении балки;
 Q — поперечная сила в сечении балки;
 Q_s — то же, на расстоянии $(c + s - 0,5a)$ от опоры (рисунок Л.2);
 W_x — момент сопротивления сечения балки с отверстием относительно оси $x - x$;
 $W_{1,\max}, W_{1,\min}$ — наибольший и наименьший моменты сопротивления таврового сечения;
 $\xi = d / h$.

Л.5.3 Расчет на устойчивость балок выполняют согласно требованиям 9.4.1; при этом гео-

метрические характеристики вычисляют для сечения с отверстием.

Устойчивость балок считают обеспеченной, если выполняются требования 9.4.4 и 9.4.5.

Л.5.4 В опорных сечениях стенку балок при $h_{ef}/t > 40$ укрепляют ребрами жесткости и рассчитывают согласно требованиям 9.5.13; при этом у опорного сечения принимают $c \geq 250$ мм (рисунок Л.2).

Л.5.5 В сечениях балки при отношении $h_{ef}/t > 2,5 \sqrt{E/R_y}$ или при невыполнении требований 9.2.2 устанавливают ребра жесткости в соответствии с требованиями 9.5.9.

Сосредоточенные грузы располагают только в сечениях балки, не ослабленных отверстиями.

Высота стенки сжатого таврового сечения должна удовлетворять требованиям таблицы 8, в формуле (6) которой принимают $\bar{\lambda} = 1,4$.

Л.5.6 При определении прогиба балок с отношением $l/h_{ef} \geq 12$ (где l — пролет балки) момент инерции сечения балки с отверстием умножают на коэффициент 0,95.

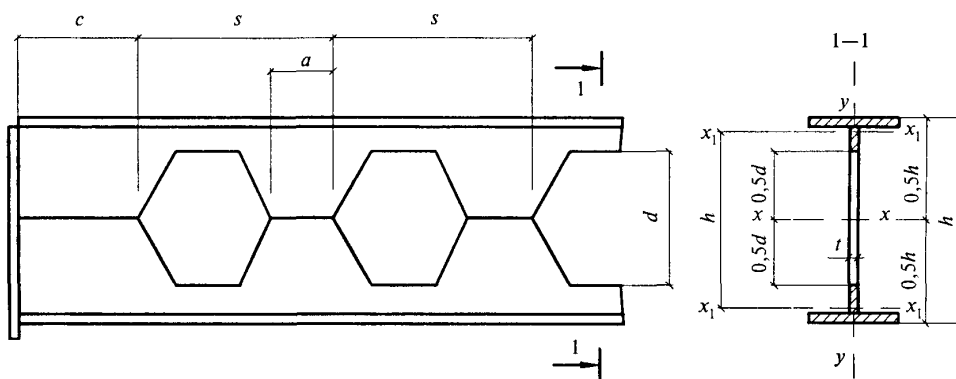


Рисунок Л.2 — Схема участка балки с перфорированной стенкой

СП 53-102-2004

ПРИЛОЖЕНИЕ М

(рекомендуемое)

КОЭФФИЦИЕНТ УСТОЙЧИВОСТИ ПРИ ИЗГИБЕ φ_b

М.1 Коэффициент φ_b для расчета на устойчивость изгибаемых элементов двутаврового, таврового и швеллерного сечений определяют в зависимости от расстановки связей, раскрепляющих сжатый пояс, вида нагрузки и места ее приложения. При этом предполагается, что нагрузка действует в плоскости наибольшей жесткости ($I_x > I_y$), а опорные сечения закреплены от боковых смещений и поворота.

М.2 Для балки и консоли двутаврового сечения с двумя осями симметрии коэффициент φ_b принимают равным:

при $\varphi_1 \leq 0,85$

$$\varphi_b = \varphi_1; \quad (\text{М.1})$$

при $\varphi_1 > 0,85$

$$\varphi_b = 0,68 + 0,21\varphi_1 \leq 1, \quad (\text{М.2})$$

где значение φ_1 вычисляют по формуле

$$\varphi_1 = \psi \frac{I_y}{I_x} \left(\frac{h}{l_{ef}} \right)^2 \frac{E}{R_y}. \quad (\text{М.3})$$

В формуле (М.3) обозначено:

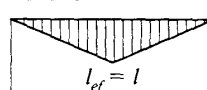
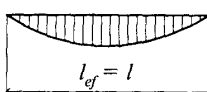
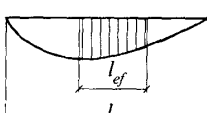
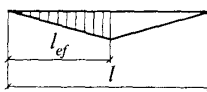
 ψ — коэффициент, вычисляемый согласно требованиям М.3; h — полная высота сечения прокатного двутавра или расстояние между осями поясов (пакетов поясных листов) составного двутавра; l_{ef} — расчетная длина балки или консоли, определяемая согласно требованиям 9.4.2.

М.3 Значение коэффициента ψ в формуле (М.3) вычисляют по формулам таблиц (М.1) и (М.2) в зависимости от количества закреплений сжатого пояса, вида нагрузки и места ее приложения, а также от коэффициента α , равного:

а) для прокатных двутавров

$$\alpha = 1,54 \frac{I_t}{I_y} \left(\frac{l_{ef}}{h} \right)^2, \quad (\text{М.4})$$

где I_t — момент инерции при свободном кручении, определяемый согласно приложению И; h — полная высота сечения;Т а б л и ц а М.1 — Коэффициент ψ для балок двутаврового сечения с двумя осями симметрии

Количество закреплений сжатого пояса в пролете	Вид нагрузки в пролете	Эпюра M_x на участке l_{ef}	Пояс, к которому приложена нагрузка	Коэффициент ψ при значениях α	
				$0,1 \leq \alpha \leq 40$	$40 < \alpha \leq 400$
Без закреплений	Сосредоточенная		Сжатый Растянутый	1,75 + 0,09 α 5,05 + 0,09 α	3,3 + 0,053 α - 4,5 · 10 ⁻⁵ α^2 6,6 + 0,053 α - 4,5 · 10 ⁻⁵ α^2
	Равномерно распределенная		Сжатый Растянутый	1,60 + 0,08 α 3,80 + 0,08 α	3,15 + 0,04 α - 2,7 · 10 ⁻⁵ α^2 5,35 + 0,04 α - 2,7 · 10 ⁻⁵ α^2
Два и более, делящие пролет l на равные части	Любая		Любой	2,25 + 0,07 α	3,6 + 0,04 α - 3,5 · 10 ⁻⁵ α^2
Одно в середине	Сосредоточенная в середине		Любой	1,75 ψ_1	

СП 53-102-2004

Окончание таблицы М.1

Количество закреплений сжатого пояса в пролете	Вид нагрузки в пролете	Эпюра M_x на участке l_{ef}	Пояс, к которому приложена нагрузка	Коэффициент ψ при значениях α	
				$0,1 \leq \alpha \leq 40$	$40 < \alpha \leq 400$
	Сосредоточенная в четверти		Сжатый Растянутый		$1,14\psi_1$ $1,60\psi_1$
	Равномерно распределенная		Сжатый Растянутый		$1,14\psi_1$ $1,30\psi_1$

Примечание — Значение ψ_1 принимают равным ψ при двух и более закреплениях сжатого пояса в пролете.

Таблица М.2 — Коэффициент ψ для жестко заделанных консолей двутаврового сечения с двумя осями симметрии

Вид нагрузки	Пояс, к которому приложена нагрузка	Коэффициент ψ при отсутствии закреплений сжатого пояса и при значениях α	
		$4 \leq \alpha \leq 28$	$28 < \alpha \leq 100$
Сосредоточенная на конце консоли	Растянутый Сжатый	$1,0 + 0,16\alpha$ $6,2 + 0,08\alpha$	$4,0 + 0,05\alpha$ $7,0 + 0,05\alpha$
Равномерно распределенная	Растянутый	$1,42\sqrt{\alpha}$	

б) для составных двутавров из листов со сварными или фрикционными поясными соединениями

$$\alpha = 8 \left(\frac{l_{ef} t_f}{h b_f} \right) \left(1 + \frac{a r^3}{b_f t_f^3} \right), \quad (\text{М.5})$$

где обозначено:

- для сварных двутавров из трех листов:
- t_f и b_f — толщина и ширина пояса балки;
- h — расстояние между осями поясов;
- $a = 0,5h$;
- t — толщина стенки ($t = t_w$);
- для составных двутавров с фрикционными поясными соединениями:
- t_f — суммарная толщина листов пояса и полки поясного уголка;
- b_f — ширина листов пояса;
- h — расстояние между осями пакетов поясных листов;
- a — ширина вертикальной полки поясного уголка за вычетом толщины его полки;
- t — суммарная толщина стенки и вертикальных полок поясных уголков.

Если на участке балки l_{ef} эпюра M_x по своему очертанию отличается от приведенных в таблице М.1, то допускается значение ψ определять по формулам для наиболее близкой по очертанию эпюры M_x , в которую может быть вписана фактическая эпюра.

В случаях когда у консоли сжатый пояс закреплен от бокового перемещения в конце или по ее длине, значение ψ допускается принимать равным:

при сосредоточенной нагрузке, приложенной к растянутому поясу на конце консоли, $\psi = 1,75\psi_1$, где значение ψ_1 принимают согласно примечанию к таблице М.1;

в остальных случаях — как для консоли без закреплений.

М.4 Для разрезной балки двутаврового сечения с одной осью симметрии (рисунок М.1) коэффициенты ϕ_b определяют по таблице М.3, где значения ϕ_1 , ϕ_2 и n вычисляют по формулам:

$$\phi_1 = \psi_a \frac{I_y}{I_x} \frac{2hh_1}{l_{ef}^2} \frac{E}{R_y}; \quad (\text{М.6})$$

$$\phi_2 = \psi_a \frac{I_y}{I_x} \frac{2hh_2}{l_{ef}^2} \frac{E}{R_y}; \quad (\text{М.7})$$

105

СП 53-102-2004

$$n = \frac{I_1}{I_1 + I_2} \tag{M.8}$$

В формулах (M.6) – (M.8) обозначено:
 ψ_a – коэффициент, вычисляемый по формуле

$$\psi_a = (B + \sqrt{B^2 + C})D; \tag{M.9}$$

- h – расстояние между осями поясов;
- h_1 и h_2 – расстояние от центра тяжести сечения до оси соответственно более развитого и менее развитого поясов;
- l_{ef} – расчетная длина балки, определяемая согласно требованиям 9.4.2;
- I_1 и I_2 – моменты инерции сечения более развитого и менее развитого поясов относительно оси симметрии сечения балки соответственно.

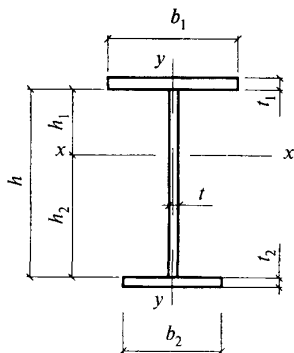


Рисунок M.1 – Схема двутаврового сечения с одной осью симметрии

Таблица M.3 – Коэффициент ϕ_b

Сжатый пояс	Коэффициент ϕ_b при значении ϕ_2	
	до 0,85	св. 0,85
Более развитый	$\phi_1 \leq 1$	$\phi_1 [0,21 + 0,68(\frac{n}{\phi_1} + \frac{1-n}{\phi_2})] \leq 1$
Менее развитый	ϕ_2	$0,68 + 0,21 \phi_2 \leq 1$

M.5 Значения B , C и D в формуле (M.9) определяют по таблицам M.4 и M.5 в зависимости от коэффициентов:

$$\delta = n + 0,734\beta; \tag{M.10}$$

$$\mu = n + 1,145\beta; \tag{M.11}$$

$$\beta = (2n - 1) \left\{ 0,47 - 0,035\left(\frac{b_1}{h}\right) \left[1 + \frac{b_1}{h} - 0,072\left(\frac{b_1}{h}\right)^2 \right] \right\}; \tag{M.12}$$

$$\eta = (1 - n) \left[9,87n + 0,385 \frac{I_1}{I_2} \left(\frac{l_{ef}}{h}\right)^2 \right]; \tag{M.13}$$

где значения n , b_1 , h , I_2 , l_{ef} принимают согласно настоящему приложению, а I_1 – согласно приложению И.

Коэффициент α в табл. M.5 определяют по формуле (M.4).

Таблица M.4 – Коэффициент B

Схема сечения и место приложения нагрузки	Коэффициент B при нагрузке		
	сосредоточенной в середине пролета	равномерно распределенной	вызывающей чистый изгиб
	δ	μ	β
	$\delta - 1$	$\mu - 1$	β

СП 53-102-2004

Окончание таблицы М.4

Схема сечения и место приложения нагрузки	Коэффициент B при нагрузке		
	сосредоточенной в середине пролета	равномерно распределенной	вызывающей чистый изгиб
	$1 - \delta$	$1 - \mu$	$-\beta$
	$-\delta$	$-\mu$	$-\beta$

Таблица М.5 — Коэффициенты C и D

Вид нагрузки	Коэффициент C при сечении		Коэффициент D
	двутавровом ($n \leq 0,9$)	тавровом ($n = 1,0$)	
Сосредоточенная в середине пролета	$0,330\eta$	$0,0826\alpha$	3,265
Равномерно распределенная	$0,481\eta$	$0,1202\alpha$	2,247
Вызывающая чистый изгиб	$0,101\eta$	$0,0253\alpha$	4,315

М.6 Для двутаврового сечения при $0,9 < n < 1,0$ коэффициент ψ_a определяют линейной интерполяцией между значениями, полученными по формуле (М.9) для двутаврового сечения при $n = 0,9$ и для таврового при $n = 1$.

Для таврового сечения при сосредоточенной или равномерно распределенной нагрузке и $\alpha < 40$ коэффициенты ψ_a умножают на $(0,8 + 0,004\alpha)$.

В балках с менее развитым сжатым поясом при $n > 0,7$ и $5 \leq l_{ef} / b_2 \leq 25$ значение коэффи-

циента ϕ_2 необходимо уменьшить умножением на $(1,025 - 0,015 l_{ef} / b_2)$ и принимать при этом не более 0,95. Значения $l_{ef} / b_2 > 25$ в таких балках не допускаются.

М.7 Для балки швеллерного сечения коэффициент ϕ_b допускается принимать $\phi_b = 0,7\phi_1$, где ϕ_1 определяют как для балок двоякосимметричного двутаврового сечения, используя формулы (М.3), (М.4), где значения I_x , I_y , I_t принимают для швеллера.

СП 53-102-2004

ПРИЛОЖЕНИЕ Н

(рекомендуемое)

УСТОЙЧИВОСТЬ СТенок БАЛОК, УКРЕПЛЕННЫХ ПРОДОЛЬНЫМИ И ПРОМЕЖУТОЧНЫМИ РЕБРАМИ ЖЕСТКОСТИ

Н.1 В стенке балки симметричного двутаврового сечения 1-го класса, укрепленной кроме поперечных ребер жесткости одним продольным ребром жесткости, расположенным на расстоянии h_1 от расчетной (сжатой) границы отсека (рисунок Н.1), обе пластинки, на которые это ребро разделяет отсек, рассчитывают отдельно:

а) пластинку 1, расположенную между сжатым поясом и продольным ребром, — по формуле

$$\frac{0,5\sigma}{\sigma_{cr,1}\gamma_c} [1 + \alpha_1 + \sqrt{(1 + \alpha_1)^2 + 4\beta_1^2}] \leq 1, \quad (Н.1)$$

где $\alpha_1 = \frac{\sigma_{cr,1}}{\sigma} \frac{\tau}{\tau_{cr}}$;

$$\beta_1 = \frac{\sigma_{cr,1}}{\sigma} \frac{\sigma_{loc,1}}{\sigma_{loc,cr,1}}$$
;

$\sigma, \sigma_{loc}, \tau$ — определяют согласно требованиям 9.5.2;

$\sigma_{cr,1}, \sigma_{loc,cr,1}$ — определяют по формулам:

при $\sigma_{loc} = 0$

$$\sigma_{cr,1} = \frac{4,76}{2 - h_1/h_{ef}} \frac{R_y}{\bar{\lambda}_1^2}, \quad (Н.2)$$

где $\bar{\lambda}_1 = (h_1/t_w)\sqrt{R_y/E}$;

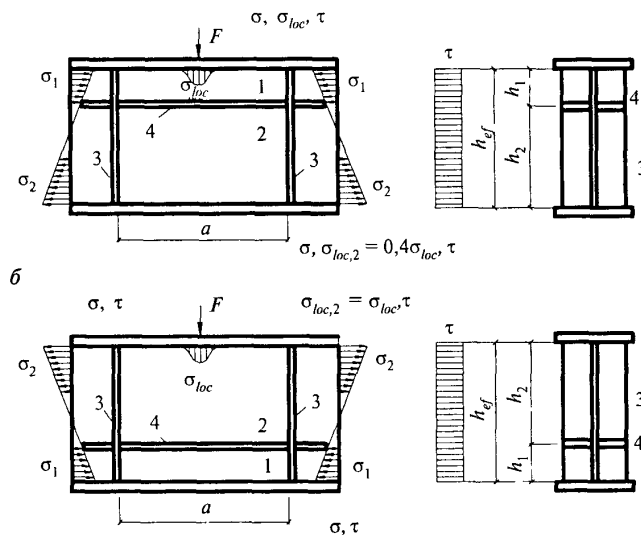
при $\sigma_{loc} \neq 0$ и $\mu_1 = a/h_1 \leq 2$ (при $\mu_1 > 2$ принимают $\mu_1 = 2$)

$$\sigma_{cr,1} = \frac{1,19\psi}{1 - h_1/h_{ef}} \frac{R_y}{\bar{\lambda}_1^2}; \quad (Н.3)$$

$$\sigma_{loc,cr,1} = \psi(1,24 + 0,476\mu_1) \frac{R_y}{\bar{\lambda}_a^2}, \quad (Н.4)$$

где $\psi = (\mu_1 + 1/\mu_1)^2$ и $\bar{\lambda}_a = (a/t_w)\sqrt{R_y/E}$;

критическое напряжение $\tau_{cr,1}$ определяют по формуле (72) с подстановкой в нее размеров проверяемой пластинки;



a — балка с сжатым верхним поясом; b — балка с растянутым верхним поясом
1, 2 — пластинки

Рисунок Н.1 — Схема балки, укрепленной поперечными (3) и продольными (4) ребрами жесткости

б) пластинку 2, расположенную между продольным ребром и растянутым поясом, — по формуле

$$\frac{1}{\gamma_c} \sqrt{\left[\frac{\sigma(1 - 2h_1/h_{ef})}{\sigma_{cr,2}} + \frac{\sigma_{loc,2}}{\sigma_{loc,cr,2}} \right]^2 + \left(\frac{\tau}{\tau_{cr,2}} \right)^2} \leq 1, \quad (H.5)$$

где σ и τ — напряжения, определяемые согласно 5.22;

$$\sigma_{cr,2} = \frac{5,43}{(0,5 - h_1/h_{ef})^2} \frac{R_y}{\bar{\lambda}_w^2} \quad (\text{здесь } \bar{\lambda}_w = \frac{h_2}{t_w} \sqrt{\frac{R_y}{E}}); \quad (H.6)$$

- $\sigma_{loc,2}$ — напряжение, принимаемое равным в зависимости от того, к какому поясу приложена нагрузка:
 - к сжатому (см. черт. Н.1,а) — $\sigma_{loc,2} = 0,4\sigma_{loc}$ (здесь σ_{loc} определяют согласно 9.5.2);
 - к растянутому (рисунок Н.1,б) — $\sigma_{loc,2} = \sigma_{loc}$;
- $\sigma_{loc,cr,2}$ — напряжение, определяемое по формуле (71), где c_1 и c_2 определяют соответственно по таблице 8 при $\rho = 0,4$ и по таблице 9 при $\delta = 1$, заменяя значение h_{ef} значением $(h_{ef} - h_1)$;
- $\tau_{cr,2}$ — напряжение, определяемое по формуле (72) с подстановкой в нее размеров проверяемой пластинки.

Н.2 При укреплении пластинки 1, расположенной между сжатым поясом и продольным

ребром, промежуточными ребрами их доводят до продольного ребра (рисунок Н.2).

В этом случае расчет пластинки 1 выполняют по формулам (Н.1) — (Н.4), в которых за величину a принимают a_1 — расстояние между осями соседних промежуточных ребер (рисунок Н.2). Расчет пластинки 2 выполняют согласно требованиям Н. 1,б.

Н.3 Расчет на устойчивость стенок балок асимметричного сечения (с более развитым сжатым поясом), укрепленных поперечными ребрами и одним продольным ребром, расположенным в сжатой зоне, выполняют по формулам (Н.1) и (Н.2); при этом в формулы (Н.2), (Н.3) и (Н.5) вместо отношения h_1/h_{ef} подставляют $\frac{\sigma_1 - \sigma_2}{2\sigma_1} \frac{h_1}{h_{ef}}$, а в формулу (Н.6) вместо $(0,5 - h_1/h_{ef})$ подставляют $[\sigma_1 / (\sigma_1 - \sigma_2) - h_1/h_{ef}]$, где σ_2 — краевое растягивающее растяжение (со знаком «минус») у расчетной границы отсека.

Н.4 При укреплении стенки поперечными и одним продольным ребрами жесткости моменты инерции сечения этих ребер I_r и I_{rl} соответственно должны удовлетворять требованиям 9.5.9 и формулы

$$I_r \geq 3h_{ef} t_w^3 \quad (H.7)$$

а также таблицы Н.1.

При расположении поперечных и продольных ребер жесткости с одной стороны стенки моменты инерции сечения каждого из них вычисляют относительно оси, совпадающей с ближайшей к ребру гранью стенки.

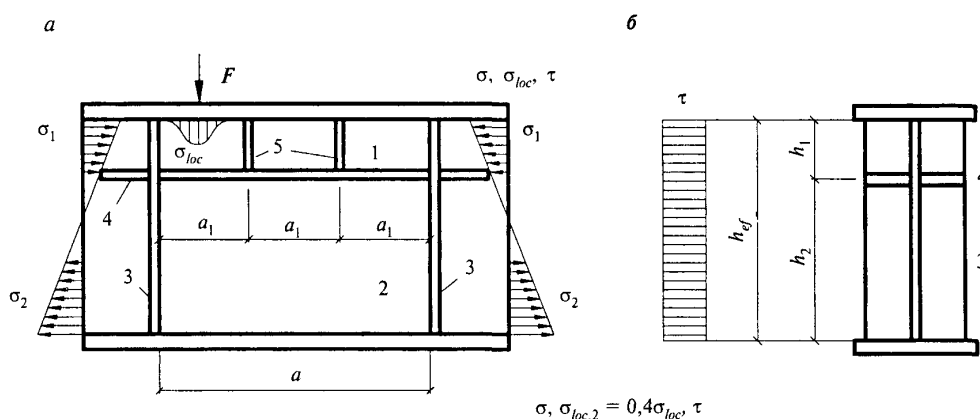


Рисунок Н.2 — Схема балки, укрепленной поперечными (3), продольными (4) и промежуточными (5) ребрами жесткости

СП 53-102-2004

Т а б л и ц а Н.1

h_1/h_{ef}	Значение I_H продольного ребра		
	требуемое	предельное	
		минимальное	максимальное
0,20	$(2,5 - 0,5 a/h_{ef}) a^2 t_w^3 / h_{ef}$	$1,5 h_{ef} t_w^3$	$7 h_{ef} t_w^3$
0,25	$(1,5 - 0,4 a/h_{ef}) a^2 t_w^3 / h_{ef}$	$1,5 h_{ef} t_w^3$	$8,5 h_{ef} t_w^3$
0,30	$1,5 h_{ef} t_w^3$	—	—

П р и м е ч а н и е — При вычислении I_H для промежуточных значений h_1/h_{ef} допускается линейная интерполяция.

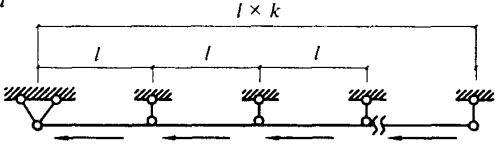
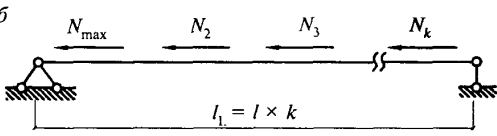
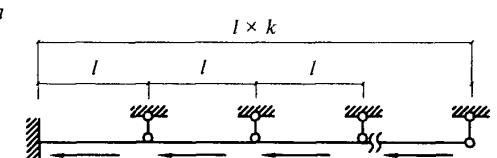
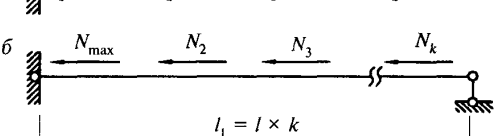
СП 53-102-2004

ПРИЛОЖЕНИЕ О

(рекомендуемое)

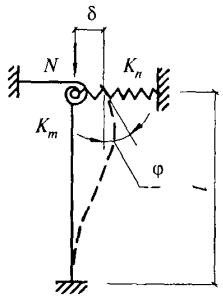
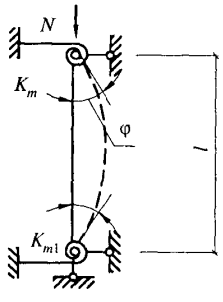
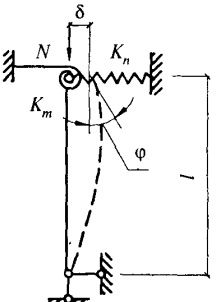
РАСЧЕТНЫЕ ДЛИНЫ КОЛОНН И СТОЕК

Таблица О.1 — Расчетная длина элемента, раскрепленного связями в одной плоскости

Схемы элемента в плоскости связей (а) и из плоскости связей (б)	Расчетные длины в плоскости связей l_{ef} и из плоскости $l_{ef,1}$
<p><i>а</i></p>  <p><i>б</i></p> 	$l_{ef} = (0,83 + 0,17\alpha^3)l \geq 0,8l; \quad (O.1)$ $l_{ef,1} = \left[0,75 + 0,25 \left(\frac{\beta}{k-1} \right)^{2k-3} \right] l_1 \geq 0,5l_1 \quad (O.2)$
<p><i>а</i></p>  <p><i>б</i></p> 	$l_{ef} = \sqrt{0,36 + 0,59\alpha^3} \geq 0,6l; \quad (O.3)$ $l_{ef,1} = (0,6\sqrt{k} + 0,54\beta \frac{l_1}{k}) \geq 0,5l_1 \quad (O.4)$
<p>Обозначение, принятые в таблице О.1:</p> <p>k — число участков равной длины;</p> <p>$\alpha = \frac{N_2}{N_{\max}}$ и $\beta = \frac{\sum N_i}{N_{\max}}$, при этом $-0,5 \leq \alpha \leq 1$ и $-0,5 \leq \beta \leq (k-1)$,</p> <p>где N_{\max} — наибольшее усилие сжатия (действует на крайнем участке); N_2 — усилие на участке, примыкающем к участку с N_{\max}; $\sum N_i$ — сумма усилий на всех участках, кроме N_{\max}.</p> <p>Примечания</p> <p>1 Растягивающие усилия учитывают со знаком «минус».</p> <p>2 Расчет на устойчивость из плоскости связей выполняют на усилие N_{\max}.</p>	

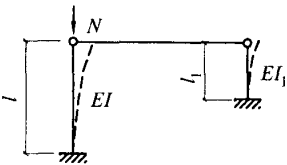
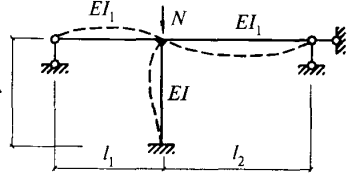
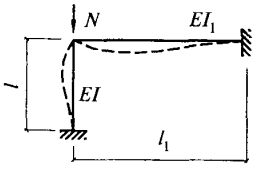
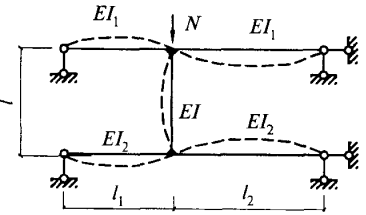
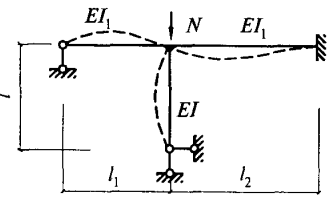
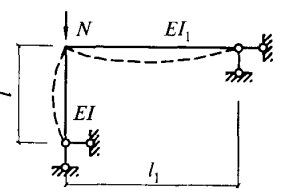
СП 53-102-2004

Таблица О.2 — Коэффициент расчетной длины μ колонны (стойки) с упругим закреплением концов

Схемы колонны (стойки)	μ
	$\mu = \sqrt{\frac{5,4(\alpha + 4) + \beta(0,25\alpha + 1,2)}{5,4(\alpha + 1) + \beta(\alpha + 2,4)}} \quad (O.5)$
	$\mu = 0,5 \sqrt{\frac{(\alpha + 4,8)(\psi\alpha + 4,8)}{(\alpha + 2,4)(\psi\alpha + 2,4)}} \quad (O.6)$
	<p>При $0 \leq \alpha \leq \infty$ и $\beta \leq 9,87$</p> $\mu = 3,14 \sqrt{\frac{3 + 1,3\alpha}{\alpha\beta + 3(\alpha + \beta)}}; \quad (O.7)$ <p>при $\alpha = 0$ и $\beta > 9,87$</p> $\mu = 1$
<p>Обозначения, принятые в таблице О.2:</p> $\alpha = \frac{K_m l}{EI}; \quad \beta = \frac{K_n l^3}{EI};$ <p>$\psi = \frac{K_{m1}}{K_m}$ — отношение коэффициентов жесткости упругого закрепления опорных сечений стойки,</p> <p>где K_m — коэффициент жесткости упругого закрепления, Н/см, равный значению реактивного момента, возникающего в опорном сечении при его повороте на угол $\varphi = 1$;</p> <p>K_n — коэффициент жесткости упругой опоры, Н/см, равный значению реактивной силы, возникающей в опорном сечении при его смещении на $\delta = 1$.</p> <p>Примечание — Значения K_m и K_n для некоторых рамных систем приведены в таблице О.3.</p>	

СП 53-102-2004

Таблица О.3 — Коэффициенты жесткости K_m и K_n для колонн (стоек) рамных систем

Схемы рамы	Формула для схемы по таблице О.2	Значения K_m и K_n
	(0.5)	$K_m = 0;$ $K_n = \frac{3EI_1}{l_1^3}$
	(0.5)	$K_m = \frac{3EI_1}{l_1 l_2} (l_1 + l_2);$ $K_n = \infty$
	(0.5)	$K_m = \frac{4EI_1}{l_1};$ $K_n = \infty$
	(0.6)	$K_m = \frac{3EI_1}{l_1 l_2} (l_1 + l_2);$ $K_{m1} = \frac{3EI_2}{l_1 l_2} (l_1 + l_2)$
	(0.7)	$K_m = \frac{EI}{l_1 l_2} (4l_1 + 3l_2);$ $K_n = \infty$
	(0.7)	$K_m = \frac{3EI_1}{l_1};$ $K_n = \infty$

СП 53-102-2004

Таблица О.4 — Коэффициент расчетной длины μ колонн однопролетных и многопролетных рам

Схемы рамы	n	μ
	0	2,0
	От 0,03 до 0,2	$1,21\sqrt{\frac{n+0,22}{n+0,08}}$ (О.8)
	Св. 0,2	$\sqrt{\frac{n+0,28}{n}}$ (О.9)
	От 0,03 до 0,2	$2,15\sqrt{\frac{n+0,22}{n}}$ (О.10)
	Св. 0,2	$2,0\sqrt{\frac{n+0,28}{n}}$ (О.11)
	n	$\sqrt{\frac{1+0,39n}{2+1,54n}}$ (О.12)
	n	$\sqrt{\frac{1+0,46n}{2+0,93n}}$ (О.13)
<p>Обозначение, принятое в таблице О.4:</p> $n = \frac{I_s l_c}{I_c l}$ <p>Примечание — Значения μ для колонн многоэтажных рам приведены для нижнего этажа.</p>		

СП 53-102-2004

**О.1 РАСЧЕТНАЯ ДЛИНА КОЛОНН
С УЧЕТОМ ВЛИЯНИЯ ХАРАКТЕРА
ДЕФОРМИРОВАНИЯ СИСТЕМЫ ПОД НАГРУЗКОЙ**

Коэффициент расчетной длины μ , определенный согласно 11.2.8 и 11.2.9 для колонн свободных одноэтажных (при отсутствии жесткого диска покрытия) и многоэтажных рам, допускается уменьшать умножением на коэффициент ψ , определяемый по формуле

$$\psi = 1 - \alpha [1 - (\omega / 5)^2]^{5/4}, \quad (\text{O.14})$$

где $\alpha = 0,65 - 0,9\beta + 0,25\beta^2$;

$$\omega = \bar{\lambda} / \sqrt{1 + m} \leq 5.$$

Здесь обозначено:

$$\beta = 1 - M_1 / M \leq 0,2;$$

$$m = M A / (N W_c);$$

$\bar{\lambda}$ — условная гибкость колонны, вычисленная с учетом требований 11.2.8, 11.2.9.

Расчетные значения продольной силы N и изгибающего момента M в рассматриваемой свободной раме определяют согласно требованиям 10.2.3.

Значение изгибающего момента M_1 определяют для того же сочетания нагрузок в том же сечении колонны, где действует момент M , рассматривая раму в данном расчетном случае как несвободную.

СП 53-102-2004

ПРИЛОЖЕНИЕ П

(справочное)

КОЭФФИЦИЕНТ РАСЧЕТНОЙ ДЛИНЫ μ УЧАСТКОВ СТУПЕНЧАТЫХ КОЛОНН

П.1 Коэффициент расчетной длины μ_1 для зашпеленного в основании нижнего участка одноступенчатой колонны принимают:

при верхнем конце колонн, свободном от закреплений, — по таблице П.1;

при закреплении верхнего конца от поворота по возможности его свободного смещения — по таблице П.2;

при закреплении верхнего конца от смещения — по формуле

$$\mu_1 = \sqrt{\frac{\mu_{12}^2 + \mu_{11}^2(\beta - 1)}{\beta}}, \quad (\text{П.1})$$

где μ_{12} и μ_{11} — коэффициенты расчетной длины нижнего участка колонны при нагрузках $F_1 = 0$ и $F_2 = 0$ соответственно, определяемые при шарнирном опирании верхнего конца по таблице П.3, а при закреплении от поворота — по таблице П.4.

В таблицах П.1 — П.4 обозначено:

$$\alpha_1 = \frac{l_2}{l_1} \sqrt{\frac{I_1}{\beta I_2}} \text{ и } n = \frac{I_2 l_1}{I_1 l_2},$$

где I_1, I_2, l_1, l_2 — моменты инерции сечений и длины нижнего и верхнего участков колонны соответственно;

$$\beta = (F_1 + F_2) / F_2.$$

П.2 Коэффициент расчетной длины μ_2 для верхнего участка одноступенчатой колонны во всех случаях определяют по формуле

$$\mu_2 = \mu_1 / \alpha_1 \leq 3. \quad (\text{П.2})$$

П.3 Коэффициент расчетной длины μ_1 для зашпеленного в основании нижнего участка

двухступенчатой колонны (рисунок П.1, а) при условиях закрепления верхнего конца, указанных в таблице П.5, определяют по формуле

$$\mu_1 = \sqrt{\frac{(\beta_1 \mu_{m1}^2 + (\beta_2 \mu_{m2}^2 + \mu_{m3}^2)(1 + \delta_2)) I_2 / I_{m1}}{1 + \beta_1 + \beta_2}}, \quad (\text{П.3})$$

где $\beta_1 = F_1 / F_3$; $\beta_2 = F_2 / F_3$; $\delta_2 = l_2 / l_1$;
 $\mu_{m1}, \mu_{m2}, \mu_{m3}$ — коэффициенты, определяемые по таблице П.5 как для одноступенчатых колонн по условным схемам (рисунок П.1, б, в, г);
 $I_{m1} = (I_1 l_1 + I_2 l_2) / (l_1 + l_2)$ — приведенное значение момента инерции сечения участка длиной $(l_1 + l_2)$.

Здесь F_1, F_2, F_3 — продольные силы, приложенные к верху нижнего, среднего и верхнего участков колонн с моментами инерции I_1, I_2, I_3 и длинами l_1, l_2, l_3 соответственно.

Приведенное значение момента инерции сечения участка длиной $(l_2 + l_3)$ на рисунке П.1, б определяют по формуле

$$I_{m2} = (I_2 l_2 + I_3 l_3) / (l_2 + l_3).$$

П.4 Коэффициенты расчетной длины μ_2 для среднего участка двухступенчатой колонны длиной l_2 и μ_3 для верхнего участка колонны длиной l_3 определяют по формулам:

$$\mu_2 = \mu_1 / \alpha_2; \quad (\text{П.4})$$

$$\mu_3 = \mu_1 / \alpha_3 \leq 3, \quad (\text{П.5})$$

$$\text{где } \alpha_2 = \frac{l_2}{l_1} \sqrt{\frac{I_1(F_2 + F_3)}{I_2(F_1 + F_2 + F_3)}};$$

$$\alpha_3 = \frac{l_3}{l_1} \sqrt{\frac{I_1 F_3}{I_3(F_1 + F_2 + F_3)}}.$$

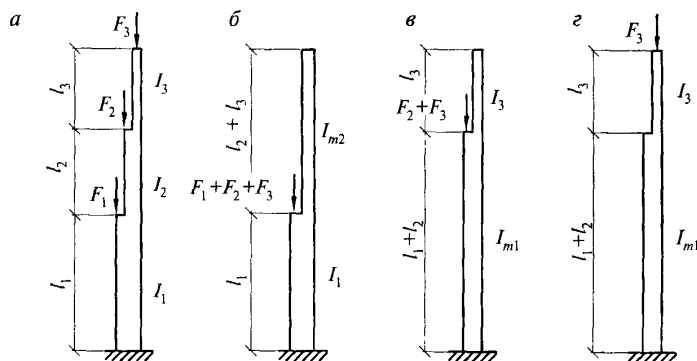


Рисунок П.1 — Схема двухступенчатой колонны (а) и условные схемы нагружений при приложении сил F_1, F_2 и F_3 к нижнему (б), среднему (в) и верхнему (г) участкам соответственно

116

Таблица П.1 — Коэффициент расчетной длины μ_1 для одноступенчатых колонн с верхним концом, свободным от закреплений

Расчетная схема	α_1	Коэффициент μ_1 при значениях l																			
		0	0,1	0,2	0,3	0,4	0,5	0,6	0,7	0,8	0,9	1,0	1,2	1,4	1,6	1,8	2,0	2,5	5,0	10,0	20,0
	0	2,0	2,0	2,0	2,0	2,0	2,0	2,0	2,0	2,0	2,0	2,0	2,0	2,0	2,0	2,0	2,0	2,0	2,0	2,0	2,0
	0,2	2,0	2,01	2,02	2,03	2,04	2,05	2,06	2,06	2,07	2,08	2,09	2,10	2,12	2,14	2,15	2,17	2,21	2,40	2,76	3,38
	0,4	2,0	2,04	2,08	2,11	2,23	2,18	2,21	2,25	2,28	2,32	2,35	2,42	2,48	2,54	2,60	2,66	2,80	—	—	—
	0,6	2,0	2,11	2,20	2,28	2,36	2,44	2,52	2,59	2,66	2,73	2,80	2,93	3,05	3,17	3,28	3,39	—	—	—	—
	0,8	2,0	2,25	2,42	2,56	2,70	2,83	2,96	3,07	3,17	3,27	3,36	3,55	3,74	—	—	—	—	—	—	—
	1,0	2,0	2,50	2,73	2,94	3,13	3,29	3,44	3,59	3,74	3,87	4,0	—	—	—	—	—	—	—	—	—
	1,5	3,0	3,43	3,77	4,07	4,35	4,61	4,86	5,05	—	—	—	—	—	—	—	—	—	—	—	—
	2,0	4,0	4,44	4,90	5,29	5,67	6,03	—	—	—	—	—	—	—	—	—	—	—	—	—	—
	2,5	5,0	5,55	6,08	6,56	7,00	—	—	—	—	—	—	—	—	—	—	—	—	—	—	—
	3,0	6,0	6,65	7,25	7,82	—	—	—	—	—	—	—	—	—	—	—	—	—	—	—	—

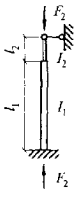
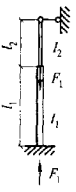
Таблица П.2 — Коэффициент расчетной длины μ_1 для одноступенчатых колонн с верхним концом, закрепленным только от поворота

Расчетная схема	α_1	Коэффициент μ_1 при значениях l																			
		0	0,1	0,2	0,3	0,4	0,5	0,6	0,7	0,8	0,9	1,0	1,2	1,4	1,6	1,8	2,0	2,5	5,0	10,0	20,0
	0	2,0	1,92	1,86	1,80	1,76	1,70	1,67	1,64	1,60	1,57	1,55	1,50	1,46	1,43	1,40	1,37	1,32	1,18	1,10	1,05
	0,2	2,0	1,93	1,87	1,82	1,76	1,71	1,68	1,64	1,62	1,59	1,56	1,52	1,48	1,45	1,41	1,39	1,33	1,20	1,11	—
	0,4	2,0	1,94	1,88	1,83	1,77	1,75	1,72	1,69	1,66	1,62	1,61	1,57	1,53	1,50	1,48	1,45	1,40	—	—	—
	0,6	2,0	1,95	1,91	1,86	1,83	1,79	1,77	1,76	1,72	1,71	1,69	1,66	1,63	1,61	1,59	—	—	—	—	—
	0,8	2,0	1,97	1,94	1,92	1,90	1,88	1,87	1,86	1,85	1,83	1,82	1,80	1,79	—	—	—	—	—	—	—
	1,0	2,0	2,00	2,00	2,00	2,00	2,00	2,00	2,00	2,00	2,00	2,00	—	—	—	—	—	—	—	—	—
	1,5	2,0	2,12	2,25	2,33	2,38	2,43	2,48	2,52	—	—	—	—	—	—	—	—	—	—	—	—
	2,0	2,0	2,45	2,66	2,81	2,91	3,00	—	—	—	—	—	—	—	—	—	—	—	—	—	—
	2,5	2,5	2,94	3,17	3,34	3,50	—	—	—	—	—	—	—	—	—	—	—	—	—	—	—
	3,0	3,0	3,43	3,70	3,93	4,12	—	—	—	—	—	—	—	—	—	—	—	—	—	—	—

117

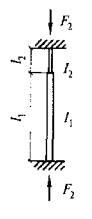
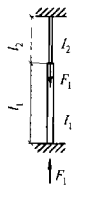
СП 53-102-2004

Таблица П.3 — Коэффициенты расчетной длины μ_{12} и μ_{11} для одноступенчатых колонн с неподвижным шарнирно опертым верхним концом

Расчетная схема	$\frac{l_2}{l_1}$	Коэффициенты μ_{12} и μ_{11} при l_2/l_1														
		0,1	0,2	0,3	0,4	0,5	0,6	0,7	0,8	0,9	1,0	1,2	1,4	1,6	1,8	2,0
	0,04	1,02	1,84	2,25	2,59	2,85	3,08	3,24	3,42	3,70	4,00	4,55	5,25	5,80	6,55	7,20
	0,06	0,91	1,47	1,93	2,26	2,57	2,74	3,05	3,05	3,24	3,45	3,88	4,43	4,90	5,43	5,94
	0,08	0,86	1,31	1,73	2,05	2,31	2,49	2,68	2,85	3,00	3,14	3,53	3,93	4,37	4,85	5,28
	0,1	0,83	1,21	1,57	1,95	2,14	2,33	2,46	2,60	2,76	2,91	3,28	3,61	4,03	4,43	4,85
	0,2	0,79	0,98	1,23	1,46	1,67	1,85	2,02	2,15	2,28	2,40	2,67	2,88	3,11	3,42	3,71
	0,3	0,78	0,90	1,09	1,27	1,44	1,60	1,74	1,86	1,98	2,11	2,35	2,51	2,76	2,99	3,25
	0,4	0,78	0,88	1,02	1,17	1,32	1,45	1,58	1,69	1,81	1,92	2,14	2,31	2,51	2,68	2,88
	0,5	0,78	0,86	0,99	1,10	1,22	1,35	1,47	1,57	1,67	1,76	1,96	2,15	2,34	2,50	2,76
	1,0	0,78	0,85	0,92	0,99	1,06	1,13	1,20	1,27	1,34	1,41	1,54	1,68	1,82	1,97	2,10
		0,04	0,67	0,67	0,83	1,25	1,43	1,55	1,65	1,70	1,75	1,78	1,84	1,87	1,88	1,90
0,06		0,67	0,67	0,81	1,07	1,27	1,41	1,51	1,60	1,64	1,70	1,78	1,82	1,84	1,87	1,88
0,08		0,67	0,67	0,75	0,98	1,19	1,32	1,43	1,51	1,58	1,63	1,72	1,77	1,81	1,82	1,84
0,1		0,67	0,67	0,73	0,93	1,11	1,25	1,36	1,45	1,52	1,57	1,66	1,72	1,77	1,80	1,82
0,2		0,67	0,67	0,69	0,75	0,89	1,02	1,12	1,21	1,29	1,36	1,46	1,54	1,60	1,65	1,69
0,3		0,67	0,67	0,67	0,71	0,80	0,90	0,99	1,08	1,15	1,22	1,33	1,41	1,48	1,54	1,59
0,4		0,67	0,67	0,67	0,69	0,75	0,84	0,92	1,00	1,07	1,13	1,24	1,33	1,40	1,47	1,51
0,5		0,67	0,67	0,67	0,69	0,73	0,81	0,87	0,94	1,01	1,07	1,17	1,26	1,33	1,39	1,44
1,0		0,67	0,67	0,67	0,68	0,71	0,74	0,78	0,82	0,87	0,91	0,99	1,07	1,13	1,19	1,24

СП 53-102-2004

Таблица П.4 — Коэффициенты расчетной длины μ_{12} и μ_{11} для одноступенчатых колонн с неподвижным верхним концом, закрепленным от поворота

Расчетная схема	$\frac{I_2}{I_1}$	Коэффициенты μ_{12} и μ_{11} при I_2/I_1														
		0,1	0,2	0,3	0,4	0,5	0,6	0,7	0,8	0,9	1,0	1,2	1,4	1,6	1,8	2,0
	0,04	0,78	1,02	1,53	1,73	2,01	2,21	2,38	2,54	2,65	2,85	3,24	3,70	4,20	4,76	5,23
	0,06	0,70	0,86	1,23	1,47	1,73	1,93	2,08	2,23	2,38	2,49	2,81	3,17	3,50	3,92	4,30
	0,08	0,68	0,79	1,05	1,31	1,54	1,74	1,91	2,05	2,20	2,31	2,55	2,80	3,11	3,45	3,73
	0,1	0,67	0,76	1,00	1,20	1,42	1,61	1,78	1,92	2,04	2,20	2,40	2,60	2,86	3,18	3,41
	0,2	0,64	0,70	0,79	0,93	1,07	1,23	1,41	1,50	1,60	1,72	1,92	2,11	2,28	2,45	2,64
	0,3	0,62	0,68	0,74	0,85	0,95	1,06	1,18	1,28	1,39	1,48	1,67	1,82	1,96	2,12	2,20
	0,4	0,60	0,66	0,71	0,78	0,87	0,99	1,07	1,16	1,26	1,34	1,50	1,65	1,79	1,94	2,08
	0,5	0,59	0,65	0,70	0,77	0,82	0,93	0,99	1,08	1,17	1,23	1,39	1,53	1,66	1,79	1,92
	1,0	0,55	0,60	0,65	0,70	0,75	0,80	0,85	0,90	0,95	1,00	1,10	1,20	1,30	1,40	1,50
		0,04	0,66	0,68	0,75	0,94	1,08	1,24	1,37	1,47	1,55	1,64	1,72	1,78	1,81	1,85
0,06		0,65	0,67	0,68	0,76	0,94	1,10	1,25	1,35	1,44	1,50	1,61	1,69	1,74	1,79	1,82
0,08		0,64	0,66	0,67	0,68	0,84	1,00	1,12	1,25	1,34	1,41	1,53	1,62	1,68	1,75	1,79
0,1		0,64	0,65	0,65	0,65	0,78	0,92	1,05	1,15	1,25	1,33	1,45	1,55	1,62	1,68	1,71
0,2		0,62	0,64	0,65	0,65	0,66	0,73	0,83	0,92	1,01	1,09	1,23	1,33	1,41	1,48	1,54
0,3		0,60	0,63	0,64	0,65	0,66	0,67	0,73	0,81	0,89	0,94	1,09	1,20	1,28	1,35	1,41
0,4		0,58	0,63	0,63	0,64	0,64	0,66	0,68	0,75	0,82	0,88	1,01	1,10	1,19	1,26	1,32
0,5		0,57	0,61	0,63	0,64	0,64	0,65	0,68	0,72	0,77	0,83	0,94	1,04	1,12	1,19	1,25
1,0		0,55	0,58	0,60	0,61	0,62	0,63	0,65	0,67	0,70	0,73	0,80	0,88	0,93	1,01	1,05

СП 53-102-2004

Т а б л и ц а П.5 — Коэффициенты μ_{m1} , μ_{m2} , μ_{m3}

Условия закрепления верхнего конца колонны	Значения коэффициентов		
	μ_{m1}	μ_{m2}	μ_{m3}
	при условной схеме загрузки по чертежу		
	П.1,б	П.1,в	П.1,г
Свободен от закреплений	$\mu_{m1} = 2,0$	$\mu_{m2} = 2,0$	$\mu_{m3} = \mu_1$ (μ_1 — по таблице П.1 при $\alpha_1 = \frac{l_3}{l_1 + l_2} \sqrt{\frac{I_{m1}}{I_3}}$)
Закреплен от поворота, допускает сме- щение	$\mu_{m1} = \mu_1$ (μ_1 — по таблице П.2 при $\alpha_1 = 0$)	$\mu_{m2} = \mu_1$	$\mu_{m3} = \mu_1$ (μ_1 — по таблице П.2 при $\alpha_1 = \frac{l_3}{l_1 + l_2} \sqrt{\frac{I_{m1}}{I_3}}$)
Закреплен шарнирно, не допускает смещения	$\mu_{m1} = \mu_{11}$ (μ_{11} — по таблице П.3)	$\mu_{m2} = \mu_{11}$	$\mu_{m3} = \mu_{12}$ (μ_{12} — по таблице П.3)
Закреплен от поворота и смещения	$\mu_{m1} = \mu_{11}$ (μ_{11} — по таблице П.4)	$\mu_{m2} = \mu_{11}$	$\mu_{m3} = \mu_{12}$ (μ_{12} — по таблице П.4)

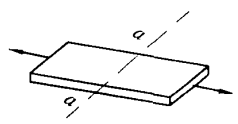
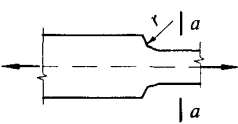
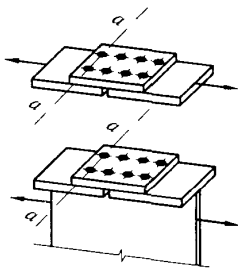
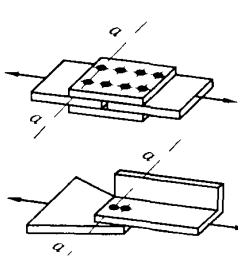
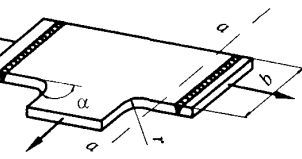
СП 53-102-2004

ПРИЛОЖЕНИЕ Р

(рекомендуемое)

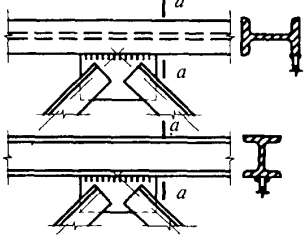
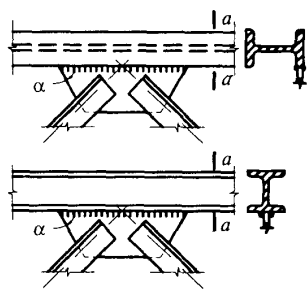
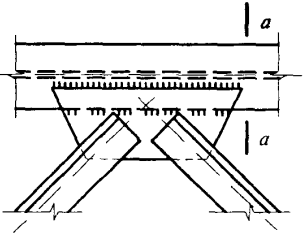
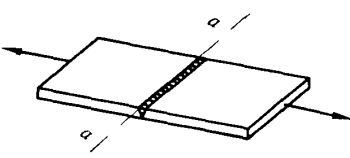
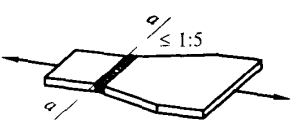
К РАСЧЕТУ ЭЛЕМЕНТОВ НА УСТАЛОСТЬ

Таблица Р.1 — Группы элементов и соединений при расчете на усталость

№ пп	Схема элемента и расположение расчетного сечения	Характеристика элемента	Группа элемента
1		Основной металл с прокатными или обработанными механическим путем кромками То же, с кромками, обрезанными машинной газовой резкой	1 2
2		Основной металл с обработанными механическим путем кромками при разной ширине и радиусе перехода r , мм: 200 10	1 4
3		Основной металл во фрикционных соединениях	1
4		Основной металл в болтовом (болты класса точности А) соединении в сечениях по отверстию: а) при парных накладках б) при односторонних накладках	4 5
5		Переход и закругление (класс чистоты газовой резки 1 или фрезеровка) при $\alpha \geq 72^\circ$, $r \geq 0,5b$	2

СП 53-102-2004

Продолжение таблицы Р.1

№ п.п.	Схема элемента и расположение расчетного сечения	Характеристика элемента	Группа элемента
6		Фасонки прямоугольной формы, приваренные встык или втавр к элементам конструкций без механической обработки перехода от фасонки к элементу	7
7		Фасонки, приваренные встык или втавр к стенкам и поясам балок, а также к элементам ферм при $\alpha \leq 45^\circ$	4
8		Фасонки прямоугольной или трапециевидной формы, приваренные к поясам балок внахлестку с обваркой по контуру нахлестки без механической обработки швов	7
9		Стыковой необработанный шов; нагрузка перпендикулярна сварному шву; стыкуемые элементы одинаковой ширины и толщины	2
10		Стыковой необработанный шов; стыкуемые элементы разной ширины или разной толщины	5

СП 53-102-2004

Продолжение таблицы Р.1

№ п.п.	Схема элемента и расположение расчетного сечения	Характеристика элемента	Группа элемента
11		<p>Основной металл в месте перехода к стыковому шву со снятым механическим способом усилением шва:</p> <p>а) при стыковании элементов одинаковой толщины и ширины</p> <p>б) то же, разной толщины и ширины</p>	<p>2</p> <p>3</p>
12		<p>Сварные стыковые соединения:</p> <p>листового элемента на подкладном листе (нагрузка перпендикулярна сварному шву)</p> <p>труб на подкладном кольце</p> <p>прокатных профилей встык</p>	<p>4</p> <p>4</p> <p>4</p>
13		<p>Сварные сечения двутаврового, таврового и других типов, сваренные непрерывными продольными швами при действии усилия вдоль оси шва</p>	<p>2</p>
14		<p>Элемент со вспомогательным элементом, прикрепленным продольными швами, при α:</p> <p>до 45°</p> <p>90°</p>	<p>4</p> <p>7</p>

СП 53-102-2004

Продолжение таблицы Р.1

№ п.п.	Схема элемента и расположение расчетного сечения	Характеристика элемента	Группа элемента
15		Обрыв поясного листа без механической обработки поперечного (лобового) шва	7
16		Основной металл с поперечным швом; сварной шов двусторонний с плавным переходом к основному металлу	4
17		Основной металл растянутых поясов балок и элементов ферм вблизи диафрагм и ребер, приваренных угловыми швами	5
18		Основной металл в месте перехода к поперечному (лобовому) угловому шву	6
19		Основной металл в соединениях с фланговыми швами (в местах перехода от элемента к концам фланговых швов): а) с двойными фланговыми швами б) с фланговыми и лобовыми швами в) при передаче усилия через основной металл г) щеки анкеров для крепления стальных канатов	8 7 7 8

СП 53-102-2004

Окончание таблицы Р.1

№ п.п.	Схема элемента и расположение расчетного сечения	Характеристика элемента	Группа элемента
20		<p>Основной металл трубы растянутого раскоса при отношении толщины к наружному диаметру трубы пояса</p> $t_m/d_m \geq 1/14$ $1/20 \leq t_m/d_m < 1/14$	<p>7 8</p>
21	 <p>$\alpha = 45 - 60^\circ$</p>	<p>Основной металл трубы растянутого раскоса при отношении диаметров раскоса и пояса $d_d/d_m = 0,4 - 0,7$ и отношении толщины к наружному диаметру трубы пояса:</p> $t_m/d_m \geq 1/14$ $1/20 \leq t_m/d_m < 1/14$ $1/35 < t_m/d_m < 1/20$	<p>6 7 8</p>

СП 53-102-2004

ПРИЛОЖЕНИЕ С

(рекомендуемое)

УЗЛЫ ФЕРМ С НЕПОСРЕДСТВЕННЫМИ ПРИКРЕПЛЕНИЯМИ ЭЛЕМЕНТОВ РЕШЕТКИ К ПОЯСАМ

С.1 ОБЩИЕ ПОЛОЖЕНИЯ

В узлах ферм с непосредственным креплением элементов решетки к поясам проверяют:

несущую способность стенки (полки) пояса, к которой примыкает элемент решетки;
несущую способность элемента решетки вблизи примыкания к поясу;
прочность сварных швов.

В приведенных далее формулах обозначено:

N — усилие в примыкающем элементе (решетки);

M — изгибающий момент от основного воздействия в примыкающем элементе в плоскости фермы в сечении, совпадающем с примыкающей стенкой (полкой) пояса (момент от жесткости узлов допускается не учитывать), для ферм из круглых труб — аналогичный момент в рассматриваемом элементе в сечении, проходящем через точку пересечения этого элемента с образующей пояса;

F — продольная сила в поясе со стороны растянутого элемента решетки;

A — площадь поперечного сечения пояса;

R_y — расчетное сопротивление стали пояса;

t — толщина стенки (полки) пояса;

α — угол примыкания элемента решетки к поясу;

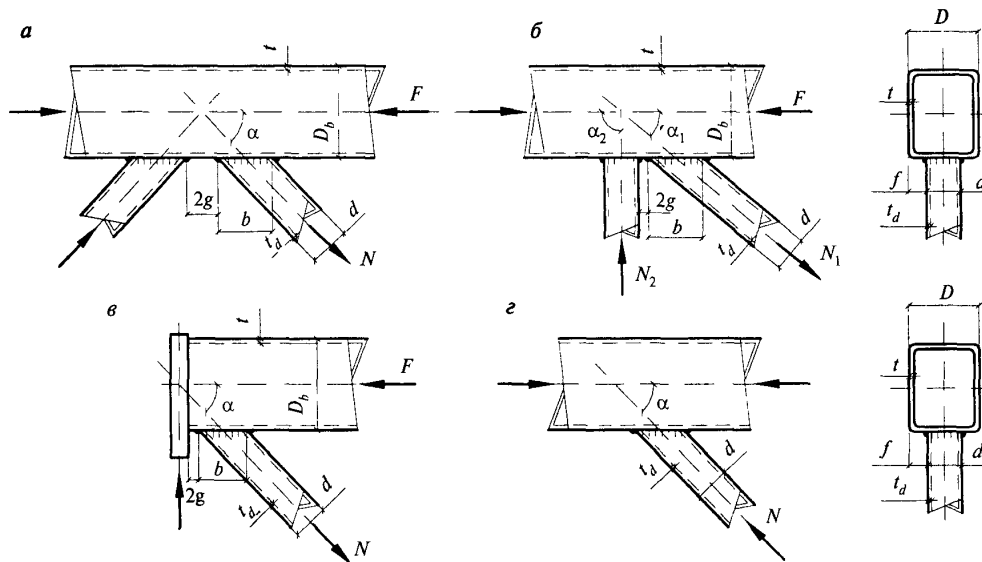
A_d — площадь поперечного сечения элемента решетки;

t_d — толщина стенки (полки) элемента решетки;

R_{yd} — расчетное сопротивление стали элемента решетки.

С.2 ФЕРМЫ ИЗ ГНУТОСВАРНЫХ ПРОФИЛЕЙ

С.2.1 Узлы ферм из замкнутых гнутосварных профилей прямоугольного сечения (рисунок С.1) проверяют согласно требованиям С.1, а также учитывают несущую способность боковой стенки пояса (параллельной плоскости узла) в месте примыкания сжатого элемента решетки.



а — К-образный при треугольной решетке; б — то же, при раскосной решетке; в — опорный; з — У-образный

Рисунок С.1 — Узлы ферм из гнутосварных профилей

СП 53-102-2004

С.2.2 В случае одностороннего примыкания к поясу двух элементов решетки или более с усилиями разных знаков (рисунок С.1, а, б), а также одного элемента в опорных узлах (рисунок С.1, в) при $d / D \leq 0,9$ и $g / b \leq 0,25$ несущую способность стенки пояса проверяют для каждого примыкающего элемента по формуле

$$\left(N + \frac{1,5M}{d_b}\right) \frac{(0,4 + 1,8g/b)f \sin \alpha}{\gamma_c \gamma_d \gamma_D R_y t^2 (b + g + \sqrt{2Df})} \leq 1, \quad (\text{С.1})$$

где γ_d — коэффициент влияния знака усилия в примыкающем элементе, принимаемый равным 1,2 при растяжении и 1 — в остальных случаях;

γ_D — коэффициент влияния продольной силы в поясе, определяемый при сжатии в поясе, если $|F| / (AR_y) > 0,5$, по формуле

$$\gamma_D = 1,5 - |F| / (AR_y),$$

в остальных случаях $\gamma_D = 1,0$;

b — длина участка линии пересечения примыкающего элемента с поясом в направлении оси пояса, равная $d_b / \sin \alpha$;

g — половина расстояния между смежными стенками соседних элементов решетки или поперечной стенкой раскоса и опорным ребром;

$$f = (D - d) / 2.$$

С.2.3 Несущую способность стенки пояса в У-образных узлах (рисунок С.1, з), а также в узлах, указанных в С.2.2, при $g / b > 0,25$ проверяют по формуле

$$\frac{(N + 1,7M/d_b)f \sin \alpha}{\gamma_c \gamma_d \gamma_D R_y t^2 (b + 2\sqrt{2Df})} \leq 1. \quad (\text{С.2})$$

С.2.4 Несущую способность боковой стенки в плоскости узла в месте примыкания сжатого элемента при $d / D > 0,85$ проверяют по формуле

$$N \leq 2 \gamma_c \gamma_t k R_y t d_b / \sin^2 \alpha, \quad (\text{С.3})$$

где γ_t — коэффициент влияния тонкостенности пояса, для отношений $D_b / t \geq 25$ принимаемый равным 0,8, в остальных случаях — 1;

k — коэффициент, принимаемый равным:

$$\begin{aligned} &\text{при } 4(t/D_b)^2 - R_y/E \leq 0 \quad 3,6(t/D_b)^2 E/R_y; \\ &\text{при } 0 < 4(t/D_b)^2 - R_y/E < 6 \cdot 10^{-4} \quad 0,9 + \\ &+ 670(t/D_b)^2 - 170 R_y/E; \\ &\text{в остальных случаях — } 1. \end{aligned}$$

С.2.5 Несущую способность элемента решетки вблизи примыкания к поясу проверяют:

а) в узлах, указанных в С.2.2, при углах примыкания $\alpha = 40^\circ - 50^\circ$ по формуле

$$\frac{(N + 0,5M/d_b)(1 + 0,013D/t)}{\gamma_c \gamma_d k R_{yd} A_d} \leq 1, \quad (\text{С.4})$$

где k — определяют, как в С.2.4, но с заменой характеристик пояса на характеристики элемента решетки: D_b на большее из значений d или d_b , t на t_d и R_y на R_{yd} .

Для элемента решетки неквадратного сечения в левую часть формулы (С.4) вводят мно-

$$\text{житель } \frac{3(1 + d/d_b)}{2(2 + d/d_b)};$$

б) в узлах, указанных в С.2.3, по формуле

$$\begin{aligned} &\left(N + \frac{0,5M}{d_b}\right) \times \\ &\times \frac{[1 + 0,01(3 + 5d/D - 0,1d_b t_d)D/t] \sin \alpha}{\gamma_c \gamma_d k R_{yd} A_d} \leq 1. \quad (\text{С.5}) \end{aligned}$$

Выражение в круглых скобках формулы (С.5) не должно быть менее 0.

Для элементов решетки неквадратного сечения в левую часть формулы (С.5) вводят множитель $(1 + d/d_b) / 2$.

С.2.6 Прочность сварных швов, прикрепляющих элементы решетки к поясу, проверяют:

а) в узлах, указанных в С.2.2, при углах примыкания $\alpha = 40^\circ - 50^\circ$ по формуле

$$\left(N + \frac{0,5M}{d_b}\right) \frac{0,75 + 0,01D/t}{\beta_f k_f \gamma_c R_{wf} (2d_b / \sin \alpha + d)} \leq 1, \quad (\text{С.6})$$

где β_f , k_f , R_{wf} принимают согласно требованиям раздела 15;

б) в узлах, указанных в С.2.3, по формуле

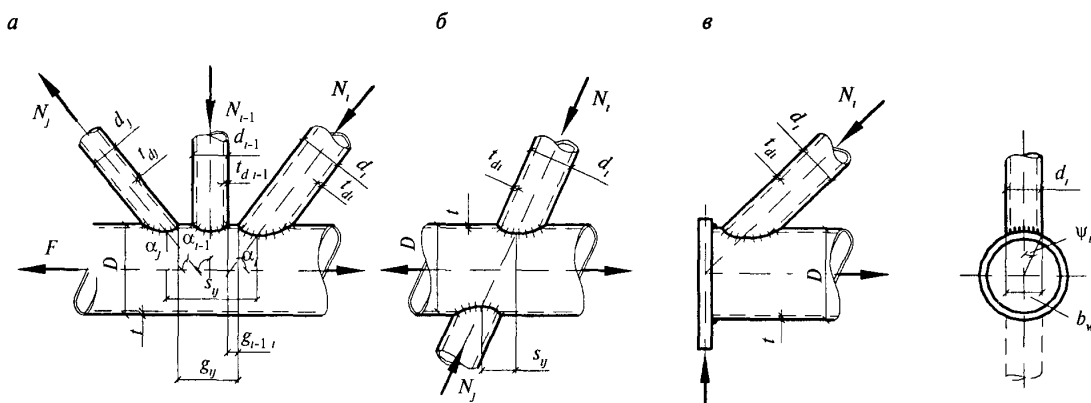
$$\begin{aligned} &\left(N + \frac{0,5M}{d_b}\right) \times \\ &\times \frac{[1 + 0,01(3 + 5d/D - 0,1d_b/t_d)D/t] \sin \alpha}{4\beta_f k_f d_b \gamma_c R_{wf}} \leq 1; \quad (\text{С.7}) \end{aligned}$$

в) сварные швы, выполненные при наличии установочного зазора, равного $(0,5 - 0,7) t_d$, с полным проплавлением стенки профиля рассчитывают как стыковые.

С.3 ФЕРМЫ ИЗ КРУГЛЫХ ТРУБ

С.3.1 Узлы ферм из круглых труб (рисунок С.2) проверяют согласно требованиям С.1.

СП 53-102-2004



а — К-образного типа; б — Х-образный, в — опорный

Рисунок С.2 — Узлы ферм из круглых труб (обозначения — см. таблицу С.1)

С.3.2 В случае примыкания к поясу *n* элементов решетки (рисунок С.2, а, б), а также одного элемента в опорных узлах (рисунок С.2, в) несущую способность стенки пояса проверяют для каждого примыкающего элемента по формулам:

$$\left| \sum_{i=1}^n \epsilon_{ij} \mu_i N_i \sin \alpha_i / \psi_i \right| / (\gamma_{Dj} \gamma_{Tj} S) \leq 1; \quad j = 1, \dots, n; \quad (C.8)$$

$$|N_j| \sin \alpha_j / (\psi_j 2S) \leq 1, \quad (C.9)$$

где *i* — номер примыкающего элемента;
j — номер рассматриваемого примыкающего элемента;

N_p, *N_j* — усилие в примыкающем элементе, принимаемое с учетом знака («плюс» при растяжении, «минус» при сжатии);

μ_i — коэффициент, при *i* = *j* определяемый по формуле

$$\mu_i = \frac{\gamma_{dj}}{\gamma_{zj}} + \frac{1,7 M_j}{N_j l_{zj} \sin \alpha_j};$$

при *i* ≠ *j* $\mu_i = 1$;

здесь γ_{dj} — коэффициент влияния знака усилия в рассматриваемом примыкающем элементе, принимаемый равным 0,8 при растяжении и 1,0 — в остальных случаях;

l_{zj} — длина участка примыкания рассматриваемого элемента (для трубчатых элементов $l_{zj} = d_j / \sin \alpha_j$);

γ_{zj} — коэффициент влияния длины примыкания рассматриваемого элемента, для нецилиндрических примыканий определяемый по формуле

$$\gamma_{zj} = 1 + \frac{l_{zj} - b_j}{2(2D - b_j)};$$

для цилиндрических примыканий (труб) $\gamma_{zj} = 1$;

b_i или *b_j* — ширина примыкающего элемента (для трубчатого элемента *b_i* = *d_i* или *b_j* = *d_j*);

S — характеристика несущей способности пояса, определяемая по формуле

$$S = 13(1 + 0,02 \delta) t^2 R_y \gamma_c; \quad (C.10)$$

здесь $\delta = D / t$ — тонкостенность пояса;

γ_{Dj} — коэффициент влияния продольной силы в поясе, определяемый при сжатии в поясе по формуле

$$\gamma_{Dj} = 1 - 0,5(F_j / AR_y)^2,$$

в остальных случаях — $\gamma_{Dj} = 1$;

здесь *F_j* — продольная сила в поясе со стороны растянутого элемента решетки;

γ_{Tj} — коэффициент влияния подкрепления стенки пояса в узле поперечными ребрами (диафрагмами и т.п.), принимаемый равным 1,25 при расположении подкрепляющего ребра в пределах участка рассматриваемого примыкания и 1 — в остальных случаях;

ϵ_{yj} — коэффициент влияния расположения каждого из смежных примыкающих элементов по отношению к рассматриваемому (*j* — му), определяемый по таблице С.1; при *i* = *j* $\epsilon_{yj} = 1$;

СП 53-102-2004

$$\psi_i = \arcsin \beta_{wi},$$

при $\beta_i \leq 0,7$ допускается принимать $\psi_i = 1,05 \beta_i$ (β_i — см. таблицу С.1),
при $\beta_i > 0,7$

$$\psi_i = 1,05 \beta_i (1 + 0,15\beta_i^8),$$

$$\beta_{wi} = b_{wi} / D;$$

b_{wi} — ширина охвата пояса примыкающим элементом между кромками сварного шва (при $\beta_i \leq 0,7$ допускается принимать $\beta_{wi} = \beta_i$, при $\beta > 0,7$ $b_{wi} = b_i - t_{di}$).

С.3.3 Несущую способность стенки трубчатых элементов решетки вблизи примыкания к поясу проверяют по формуле

$$\frac{N(1 + \alpha \delta)}{\gamma_c \gamma_d \gamma_{cd} R_{yd} A_d} \leq 1, \quad (\text{С.11})$$

где α — коэффициент, принимаемый равным: 0,008 — для раскосов в К-об-

разных узлах, при расчете примыканий которых значение коэффициента ζ , определяемого по таблице С.1, составляет менее 0,85; 0,015 — в остальных случаях;

γ_{cd} — коэффициент условий работы, принимаемый равным: 0,85 — для элементов, пересекающихся в узле с двумя другими элементами, имеющими разные знаки усилий; 1 — в остальных случаях.

С.3.4 При подкреплении стенки пояса в узле (в местах примыкания рассматриваемого примыкающего элемента) прилегающей и приваренной к поясу накладкой толщиной t_a вместо R_y в формуле (С.10) принимают расчетное сопротивление материала накладки R_{ya} , вместо t — приведенную толщину t_{ep} , принимаемую равной: для растянутых примыкающих элементов t_a , но не более $1,5t$; для сжатых — $t_{\max} + 0,25t_{\min}$, где t_{\max} — большая, а t_{\min} — меньшая из толщин t и t_a .

Т а б л и ц а С.1

Расположение оси смежного примыкающего элемента относительно оси рассматриваемого	Тип узла	s_y	ε_y
С той же стороны пояса	К	—	$1 - \frac{1,3\zeta_y(1 + 0,02\delta)}{1 + 0,04\delta}$
С противоположной стороны пояса	Х	$0 \leq s_y < D$	$\cos^2\left(\frac{\pi s_y}{2D}\right) \left[\frac{6\psi_i(1 + 0,02)}{1 + 5,4\beta_i + 5,6\beta_i^8} - 1 \right]$
		$\geq D$	0

Обозначения, принятые в таблице С.1 (рисунок С.2):

g_y — наименьшее расстояние вдоль оси пояса между сварными швами, прикрепляющими к поясу рассматриваемый и смежный элементы решетки (продольный просвет):

$$g_y = \left(\frac{D}{2} + e_y \right) \left(\operatorname{ctg} \alpha_i + \operatorname{ctg} \alpha_j - \frac{D}{2} \left(\frac{\beta_i}{\sin \alpha_i} + \frac{\beta_j}{\sin \alpha_j} \right) \right),$$

s_y — расстояние вдоль пояса между бортами рассматриваемого и смежного примыкающих элементов.

$$s_y = \left(\frac{D}{2} \sqrt{1 - \beta_{wi}} + e_y \right) \operatorname{ctg} \alpha_i \left(\frac{D}{2} \sqrt{1 - \beta_{wj}} + e_y \right) \operatorname{ctg} \alpha_j;$$

$\beta_i = b_i / D$ — отношение ширины примыкания смежного элемента к диаметру пояса (для трубчатых элементов $\beta_i = d_i / D$).

П р и м е ч а н и е — Значения ζ_y принимают равными:

при $g_y \leq 0$	$\zeta_y = 0,6$;
при $0 < g_y < D$	$\zeta_y = 1 - 0,4 (1 - g_y / D)^4$;
при $g_y \geq D$	$\zeta_y = 1$.

СП 53-102-2004

С.3.5 Прочность сварных швов в случае резки труб со скосом кромки допускается проверять по формуле

$$N \leq 0,95 A_d R_{wy}, \quad (\text{С.12})$$

где R_{wy} — расчетное сопротивление сварного стыкового соединения, принимаемое по указаниям 7.4.

С.4 ФЕРМЫ ИЗ ДВУТАВРОВ

С.4.1 Узлы ферм из двутавров с параллельными гранями полок (рисунок С.3) проверяют согласно требованиям С.1, а также учитывают: несущую способность участка стенки пояса, соответствующего сжатому элементу решетки; несущую способность поперечного сечения пояса на сдвиг.

С.4.2 В случае одностороннего примыкания к двутавровому поясу двух двутавровых элементов решетки или более с усилиями разных знаков (рисунок С.3, а, б), а также одного элемента в опорных узлах (рисунок С.3, в) при $g \leq 15$ мм несущую способность полки пояса проверяют для каждого примыкающего элемента по формуле

$$\left(N + \frac{M}{d_b} \right) / \left[\gamma_c \gamma_D R_y t^2 \left(\frac{2d_b}{d \sin^2 \alpha} + \frac{D^2}{d_b} + \frac{2\sqrt{2D}}{\sin \alpha} \right) + R_{yd} (A_d - t_d d) \right] \leq 1, \quad (\text{С.13})$$

где γ_D — коэффициент, определяемый по указаниям С.2.2.

С.4.3 Несущую способность участка стенки двутаврового пояса под действием сжатого двутаврового элемента решетки проверяют по формуле

$$N \sin^2 \alpha / (1,5 \gamma_c \gamma_D R_y d_b t_w) \leq 1, \quad (\text{С.14})$$

где t_w — толщина стенки пояса.

С.4.4 Несущую способность поперечного сечения двутаврового пояса под воздействием поперечной силы в узле проверяют по формуле

$$Q / \{ \gamma_c R_s [A - (2 - \chi)Dt + (t_w + 2r)t] \} \leq 1, \quad (\text{С.15})$$

где Q — поперечная сила в узле, равная меньшему из произведений $N \sin \alpha$;

R_s — расчетное сопротивление сдвигу стали пояса;

$$\chi = 1 / \sqrt{1 + 16g^2 / (3t^2)};$$

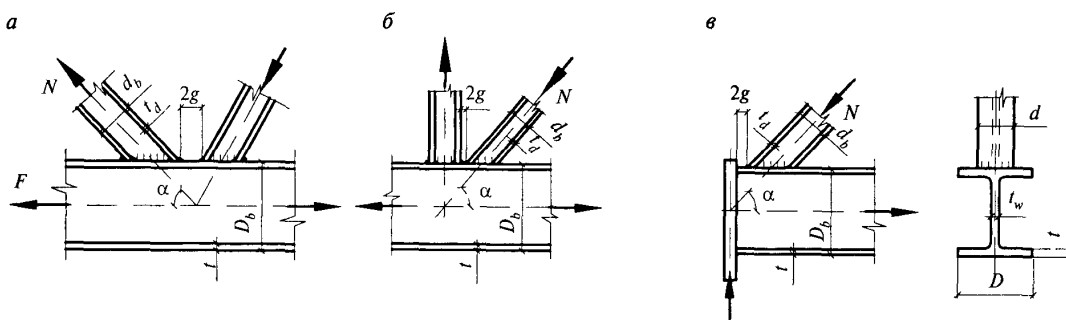
r — радиус закругления профиля пояса.

С.4.5 Несущую способность двутаврового элемента решетки вблизи примыкания к поясу проверяют по формуле

$$N (1 + 0,05d/t) / (\gamma_c \gamma_d R_{yd} A_d) \leq 1, \quad (\text{С.16})$$

где γ_d — коэффициент, принимаемый по указаниям С.2.2.

С.4.6 Сечения сварных швов, прикрепляющих элементы решетки к поясу, принимают соответственно прочности участков (полок, стенок) двутаврового элемента решетки.



а — К-образный при треугольной решетке; б — то же, при раскосной решетке; в — опорный

Рисунок С.3 — Узлы ферм из двутавров

СП 53-102-2004

ПРИЛОЖЕНИЕ Т

(рекомендуемое)

СЖАТЫЕ ЭЛЕМЕНТЫ С ГИБКОЙ СТЕНКОЙ

При расчете центрально- и внецентренно сжатых стержней сплошного сечения в случаях, когда фактическое значение условной гибкости стенки $\bar{\lambda}_w = (h_{ef} / t_w) \sqrt{R_y / E}$ превышает (при центральном сжатии не более чем в 2 раза) значение предельной условной гибкости стенки $\bar{\lambda}_{uw}$, полученное согласно требованиям 8.3.2, 10.4.2, 10.4.3, рекомендуется в формулах (7), (94), (96) при $\alpha \leq 0,5$ по 10.4.2, (100), (101), (105) и (106) принимать расчетную уменьшенную площадь сечения A_d взамен A .

Значение A_d рекомендуется вычислять по формулам:

для двутаврового и швеллерного сечений

$$A_d = A - (h_{ef} - h_d) t_w; \quad (\text{Т.1})$$

для коробчатого сечения:

при центральном сжатии

$$A_d = A - 2(h_{ef} - h_d) t_w - 2(b_{ef,1} - b_d) t_f; \quad (\text{Т.2})$$

при внецентренном сжатии

$$A_d = A - 2(h_{ef} - h_d) t_w. \quad (\text{Т.3})$$

В формулах (Т.1) — (Т.3) обозначено:

h_{ef} и h_d — расчетная и уменьшенная высота стенки, расположенной параллельно плоскости, в которой проверяется устойчивость;

$b_{bef,1}$ и b_d — расчетная и уменьшенная ширина пояса коробчатого сечения, расположенного перпендикулярно плоскости, в которой проверяется устойчивость.

Значение h_d в центрально-сжатых элементах рекомендуется вычислять по формулам:

для двутаврового сечения

$$h_d = t_w [\bar{\lambda}_{uw} - (\bar{\lambda}_w / \bar{\lambda}_{uw} - 1) \times (\bar{\lambda}_{uw} - 1,2 - 0,15\bar{\lambda})] \sqrt{E / R_y}, \quad (\text{Т.4})$$

где при $\bar{\lambda} > 3,5$ рекомендуется принимать $\bar{\lambda} = 3,5$;

для коробчатого сечения

$$h_d = t_w [\bar{\lambda}_{uw} - (\bar{\lambda}_w / \bar{\lambda}_{uw} - 1) \times (\bar{\lambda}_{uw} - 2,9 - 0,2\bar{\lambda} + 0,7\bar{\lambda}_w)] \sqrt{E / R_y}, \quad (\text{Т.5})$$

где при $\bar{\lambda} > 2,3$ рекомендуется принимать $\bar{\lambda} = 2,3$;

для швеллерного сечения

$$h_d = t_w \bar{\lambda}_{uw} \sqrt{E / R_y}. \quad (\text{Т.6})$$

Для центрально-сжатых элементов значения $\bar{\lambda}$ и $\bar{\lambda}_{uw}$ в формулах (Т.4) — (Т.6) рекомендуется принимать согласно требованиям 8.3.2. При вычислении значения h_d для коробчатого сечения по формуле (Т.5) вместо h_d , t_w , $\bar{\lambda}_{uw}$ и $\bar{\lambda}_w$ рекомендуется принимать соответственно b_d , t_f , $\bar{\lambda}_{wf,1}$ и $\bar{\lambda}_{f,1} = (b_{ef,1} / t_f) \sqrt{R_y / E}$, при этом значение $\bar{\lambda}_{wf,1}$ рекомендуется определять согласно требованиям 8.3.8.

Во внецентренно сжатых элементах двутаврового и коробчатого сечений значение h_d рекомендуется вычислять по формулам соответственно (Т.4) и (Т.5). При этом в этих формулах значения $\bar{\lambda} = \bar{\lambda}_x$ и $\bar{\lambda}_{uw}$ рекомендуется принимать согласно требованиям 10.4.2.

УДК 624.014.2(083.13)

Ключевые слова: стальные строительные конструкции зданий и сооружений, особые условия эксплуатации стальных конструкций, расчетные характеристики материалов и соединений, проектирование стальных конструкций с учетом предотвращения хрупкого разрушения, группы стальных конструкций, методика подбора минимальных сечений изгибаемых элементов

Издание официальное

СВОД ПРАВИЛ ПО ПРОЕКТИРОВАНИЮ И СТРОИТЕЛЬСТВУ

СП 53-102-2004

**Общие правила проектирования
стальных конструкций**

Зав. изд. отд. *Л.Ф. Калинина*
Редактор *И.А. Рязанцева*
Технический редактор *Л.Я. Голова*
Корректор *В.В. Ковачевич*
Компьютерная верстка *Т.Н. Диденко*

Подписано в печать 25.01.2005. Формат 60×84 1/8.

Печать офсетная. Усл. печ. л. 15,81.

Тираж 500 экз. Заказ № 100.

Федеральное государственное унитарное предприятие
«Центр проектной продукции в строительстве» (ФГУП ЦПП)

127238, Москва, Дмитровское ш., 46, корп. 2.

Тел/факс: (095) 482-42-65 — приемная.

Тел.: (095) 482-42-94 — отдел заказов;

(095) 482-41-12 — проектный отдел;

(095) 482-42-97 — проектный кабинет.

Шифр подписки 50.5.53

ВНИМАНИЕ!**Письмом Госстроя России от 15 апреля 2003 г.
№ НК-2268/23 сообщается следующее.**

Официальными изданиями Госстроя России, распространяемыми через розничную сеть на бумажном носителе и имеющими на обложке издания соответствующий голографический знак, являются:

справочно-информационные издания: «Информационный бюллетень о нормативной, методической и типовой проектной документации» и Перечень «Нормативные и методические документы по строительству», издаваемые государственным унитарным предприятием «Центр проектной продукции в строительстве» (ГУП ЦПП), а также научно-технический, производственный иллюстрированный журнал «Бюллетень строительной техники» издательства «БСТ», в которых публикуется информация о введении в действие, изменении и отмене федеральных и территориальных нормативных документов;

нормативная и методическая документация, утвержденная, согласованная, одобренная или введенная в действие Госстроем России, издаваемая ГУП ЦПП.